



 Technische bijlage - PERGOLA'S

INHOUDSTABEL

PERGOLA SB 400.....	3
PERGOLA SB 450.....	59
PERGOLA SB 550.....	84
PERGOLA SB 350.....	109
DAKMODULE SB 400MD.....	117
PERGOLA SOLID.....	123
SYSTEM SLIDE.....	139
MB-OPENSLIDE.....	147
SYSTEM SHUTTERS.....	157
SUNBREAKER 210 BEWEEGBAAR.....	163
SUNBREAKER 210 VAST.....	178

PERGOLA SB 400

DE SB 400-pergola is een functionele, aantrekkelijke bouw pakket met een vast dak bestaande uit draaibare lamellen, dat bescherming biedt tegen zowel zon als regen. Het systeem is verkrijgbaar in een versie met één module en een versie met meerdere modules door afzonderlijke modules aan elkaar te koppelen.

TOEPASSING:

- Zonwering, vlakverduistering en regenwering.

PRODUCTKENMERKEN:

- Constructie van geëxtrudeerde aluminium profielen en stalen onderdelen
- Constructie voorzien van een afvoersysteem
- Geen dakhelling
- Elektrisch gestuurde rotatie van de daklamellen (230V AC-motor, 24V DC-motor)
- Optie voor weersafhankelijke automatisering
- Waterdichting van het uitschuifbare dak en esthetische waterafvoer via geïntegreerde zijgoten en stijlen
- Beperkt zonlicht afhankelijk van de wensen
- Beschermt tegen de gevolgen van weersomstandigheden: regen en wind
- Beschermt tegen sneeuwbelasting tot 50 kg/m² (gelijkmatige belasting, uitvoering zonder Open Slide-beglazing)
- Mogelijkheid om Open Slide-beglazing te installeren (sneeuwbelasting moet worden teruggebracht tot 10 kg/m²)
- Geeft geen giftige stoffen af tijdens het gebruik
- Geluidsemissies van de elektromechanische aandrijving worden niet als een significant gevaar beschouwd en zijn een kwestie van comfort
- De rotatie van de daklamellen kan handmatig via een schakelaar of op afstand worden geactiveerd
- Gemakkelijke toegang tot de motor
- Montagegaten voor bekabeling in de hoeken

TECHNISCHE PARAMETERS

- Maximale modulebreedte - 4000 mm
- Maximale uitkraging - 7000 mm
- Maximale vrije hoogte van de dakbalken - 2800 mm
- Max. constructiehoogte 3015 mm; bladroteringsmechanisme – 3140 mm
- Vrijstaande of wandgemonteerde constructie, enkel- of meervoudig, door het samenvoegen van afzonderlijke modules, vervaardigd uit geëxtrudeerde aluminium profielen en componenten van roestvrij staal en gepoedercoat verzinkt staal, voorzien van een afvoersysteem
- Dakhelling 0°
- 20 mm hoogteverschil aan de uiteinden van de tong; het hoogteverschil is standaard vanaf de motor naar beneden
- Lamellenafstand 200 mm
- Draaibereik lamellen 0° - 110°±5° (voor Picolo) of 0° tot ca. 120° (voor 24V-motor)
- Windweerstandsklasse 6 voor daken (400 Pa ~41 kg/m²)
- De maximale afvoercapaciteit is geschikt voor regenval met een intensiteit tot 0,04 l/s/m² gedurende maximaal 5,3 minuten (afhankelijk van de configuratie van de afvoergaten)
- COB-LED-verlichting in 4000K, 3200K of RGB (geïntegreerd in de dakgoten) of 3300K (lichtpunten in de lamellen)
- Afwatering via 92 mm brede dakgoten (met hoekoverlopen verborgen in de balken, alleen bij 4 dakgoten) en afvoer naar de balken en palen, evenals afvoer via gaten aan de onderkant van de palen
- Elektrische aandrijving, ELERO Picolo XL lineaire motor (230 V AC) of 24 V DC-motor
- Gebruik buitenshuis
- Constructie conform PN-EN 1090 en PN-EN 13659

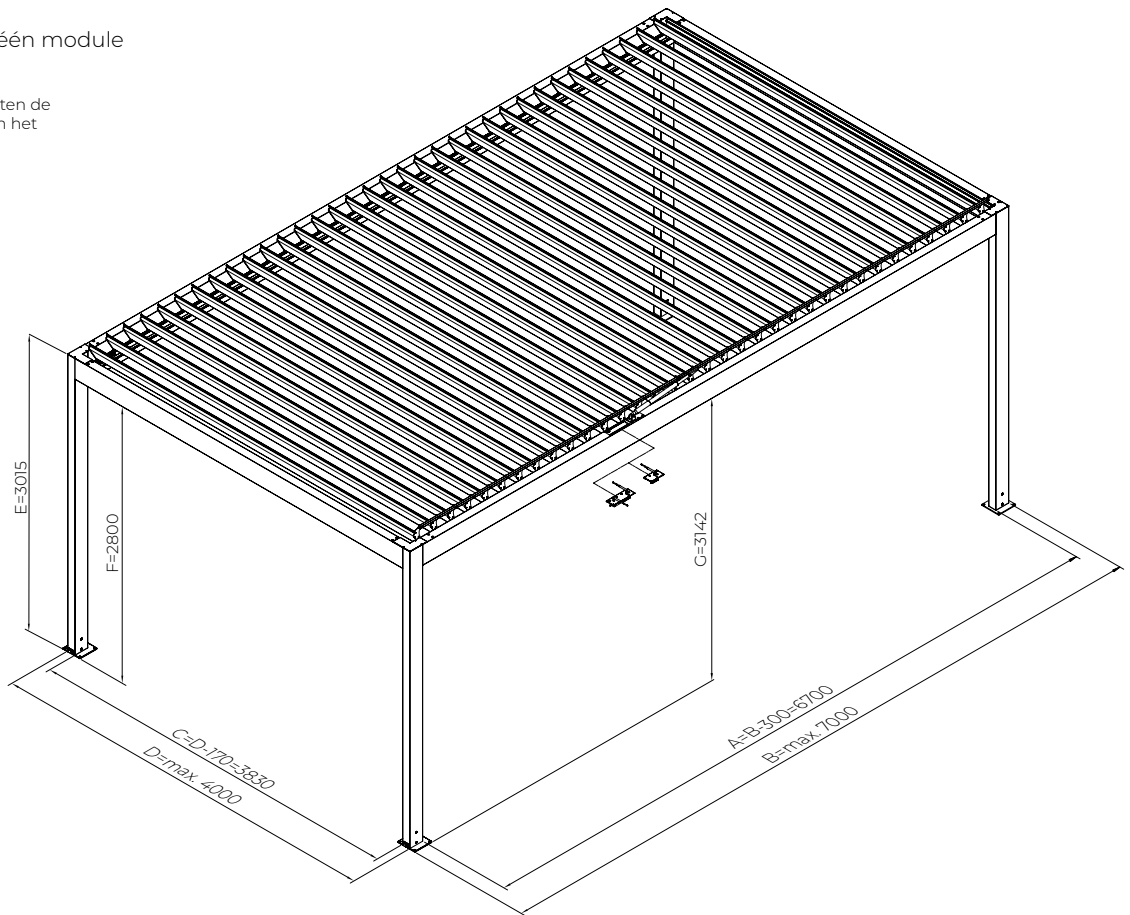
DE TOEGESTANE FABRICAGETOLERANTIES VOOR DE BUITENAFMETINGEN VAN PERGOLA'S BEDRAGEN +/- 10 mm.

PERGOLA SB 400

Vrijstaande versie met één module

Opmerking

De omtrek van de voet kan buiten de palen uitsteken (afhankelijk van het model)

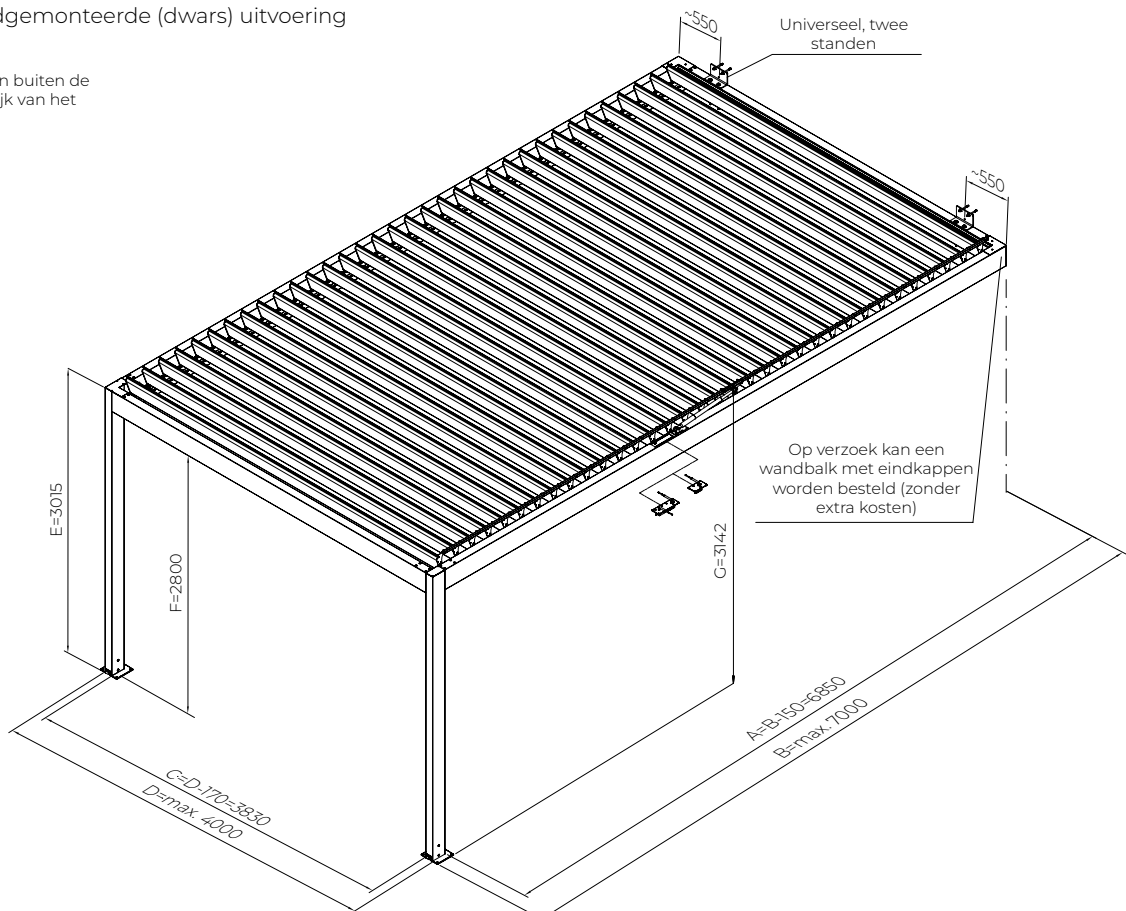


PERGOLA SB 400

Enkelvoudige wandgemonteerde (dwars) uitvoering

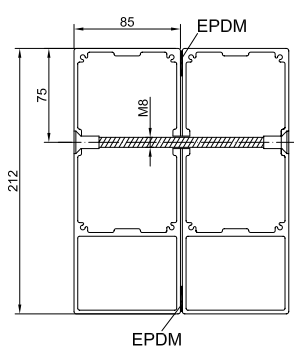
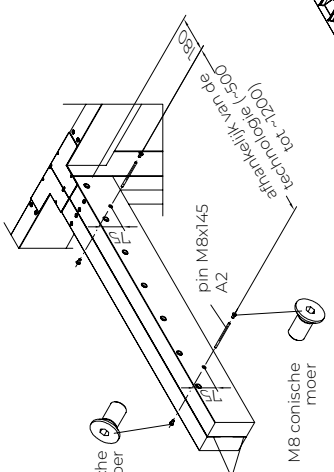
Opmerking

De omtrek van de voet kan buiten de palen uitsteken (afhankelijk van het model)

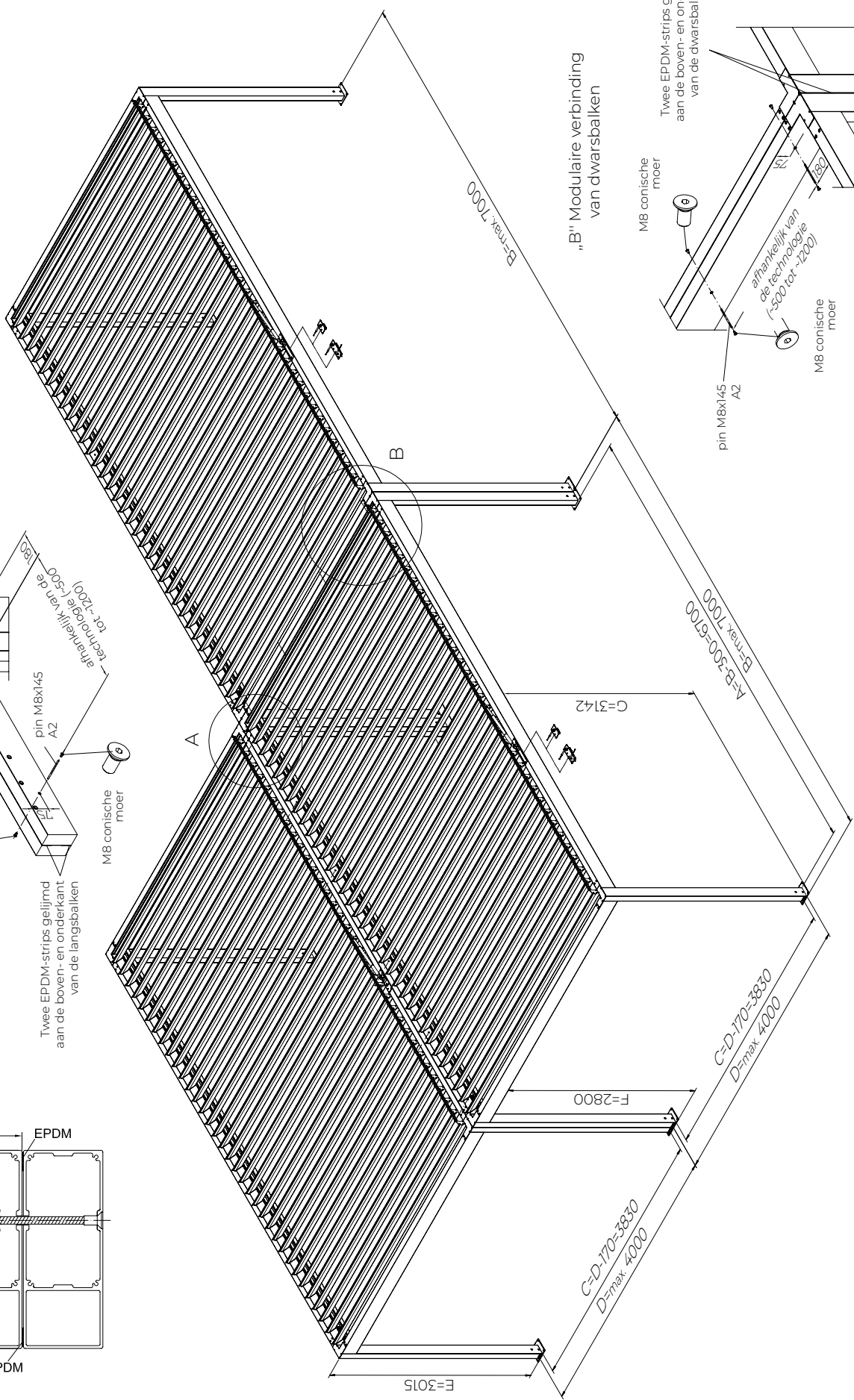
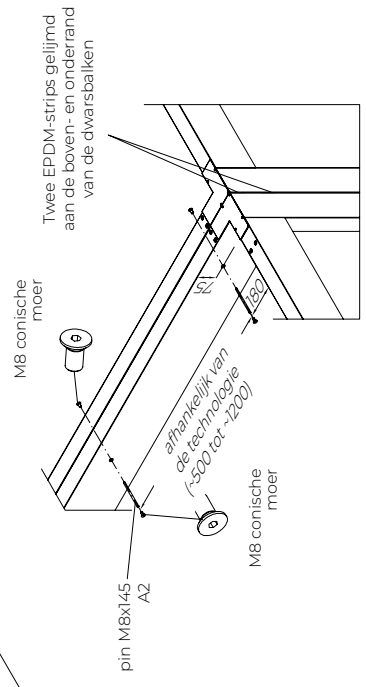


PERGOLA SB 400
Vrijstaande modulaire uitvoering

'A' Modulaire verbinding van langs balken



'B' Modulaire verbinding van dwars balken



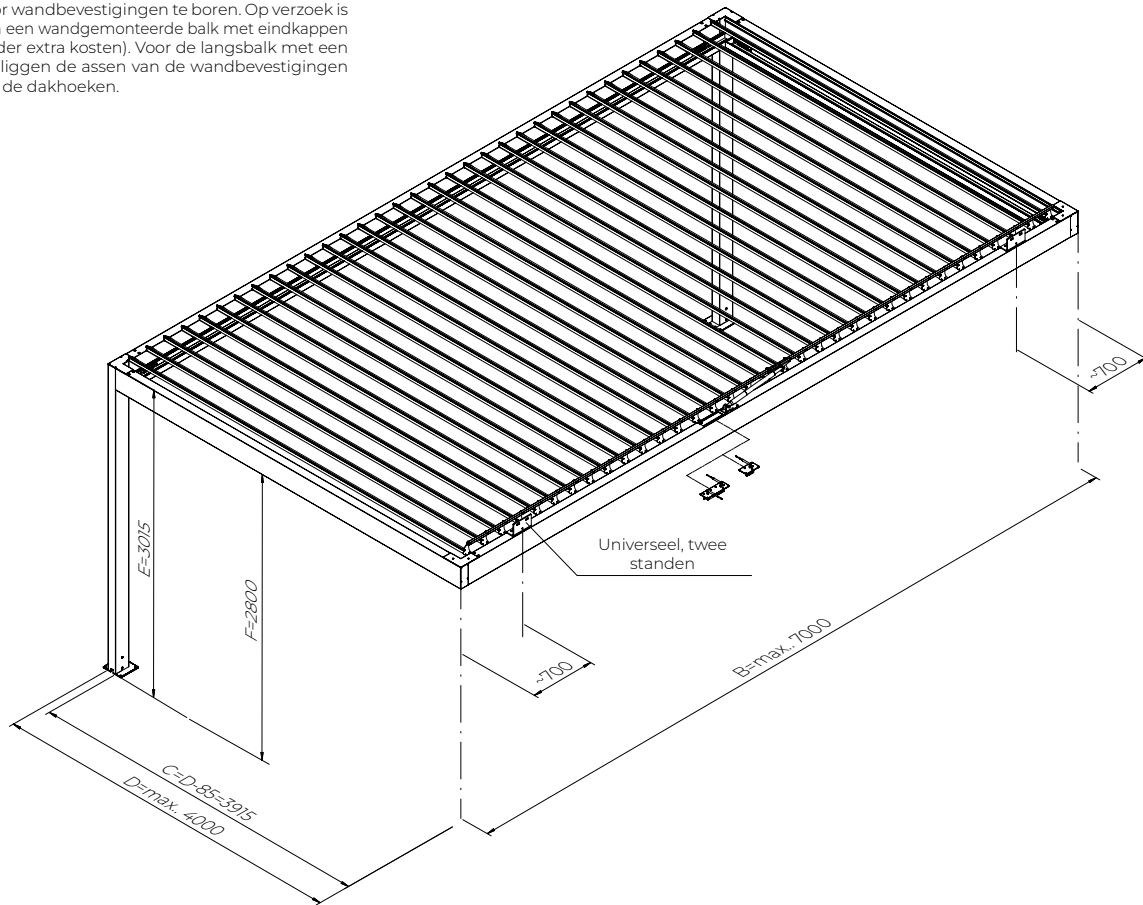
Modulaire oplossingen door afzonderlijke pergola's te combineren. Balken verbonden met M8 roestvrijstalen bouten en conische moeren. De palen zijn niet verbonden. Afdichting van de balkverbindingen met twee stroken EPDM-zeifklevende tape (dit garandeert geen waterdichtheid).

PERGOLA SB 400

Enkelwandige (in de lengte) versie

Opmerking

Bij een uitval van minder dan 2,6 m is het niet mogelijk om de langs balk voor wandbevestigingen te boren. Op verzoek is het mogelijk om een wandgemonteerde balk met eindkappen te bestellen (zonder extra kosten). Voor de langs balk met een uitval van 2,6 m liggen de assen van de wandbevestigingen op ~515 mm van de dakhoecken.

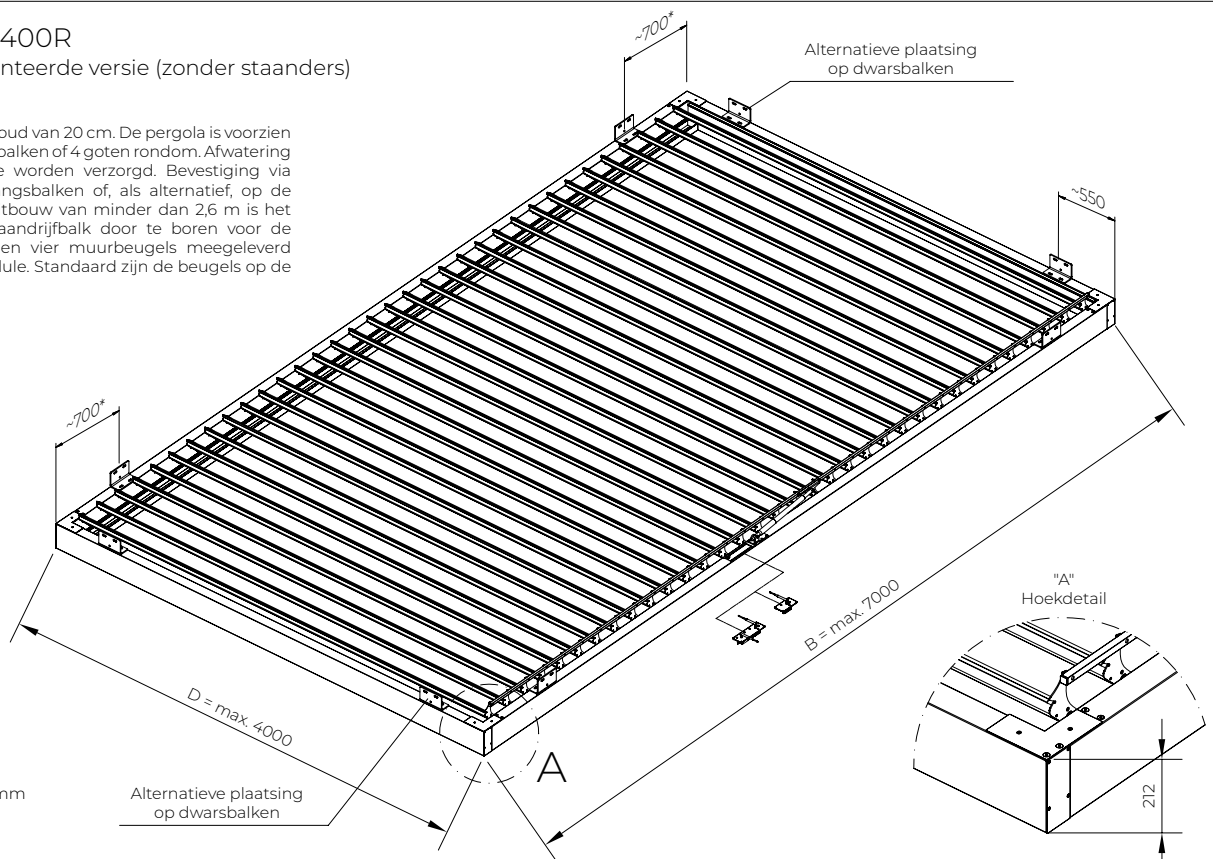


PERGOLA SB 400R

Op het dak gemonteerde versie (zonder standers)

Opmerking

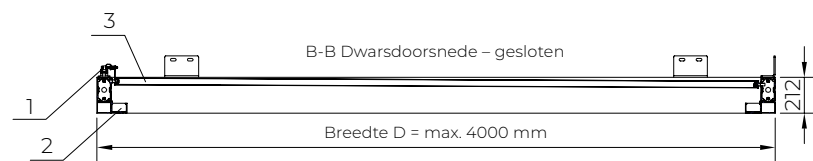
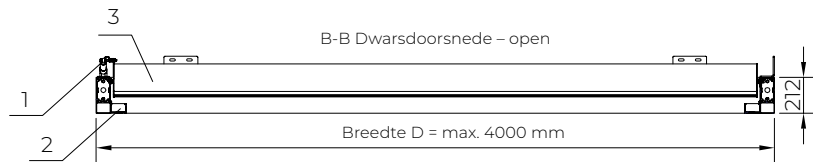
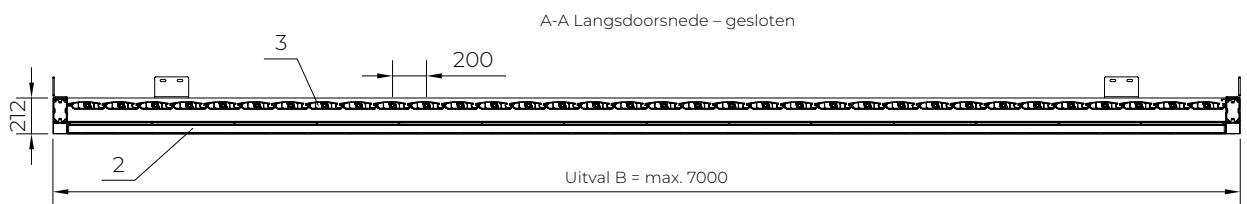
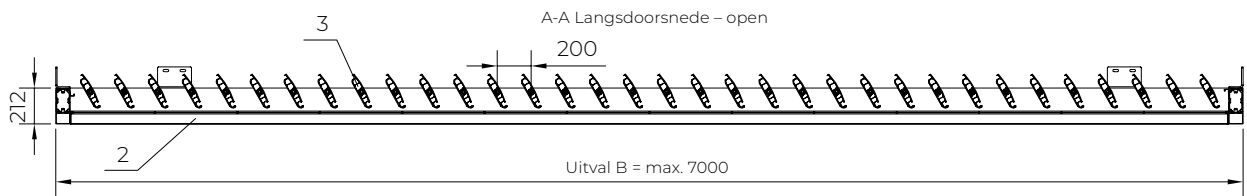
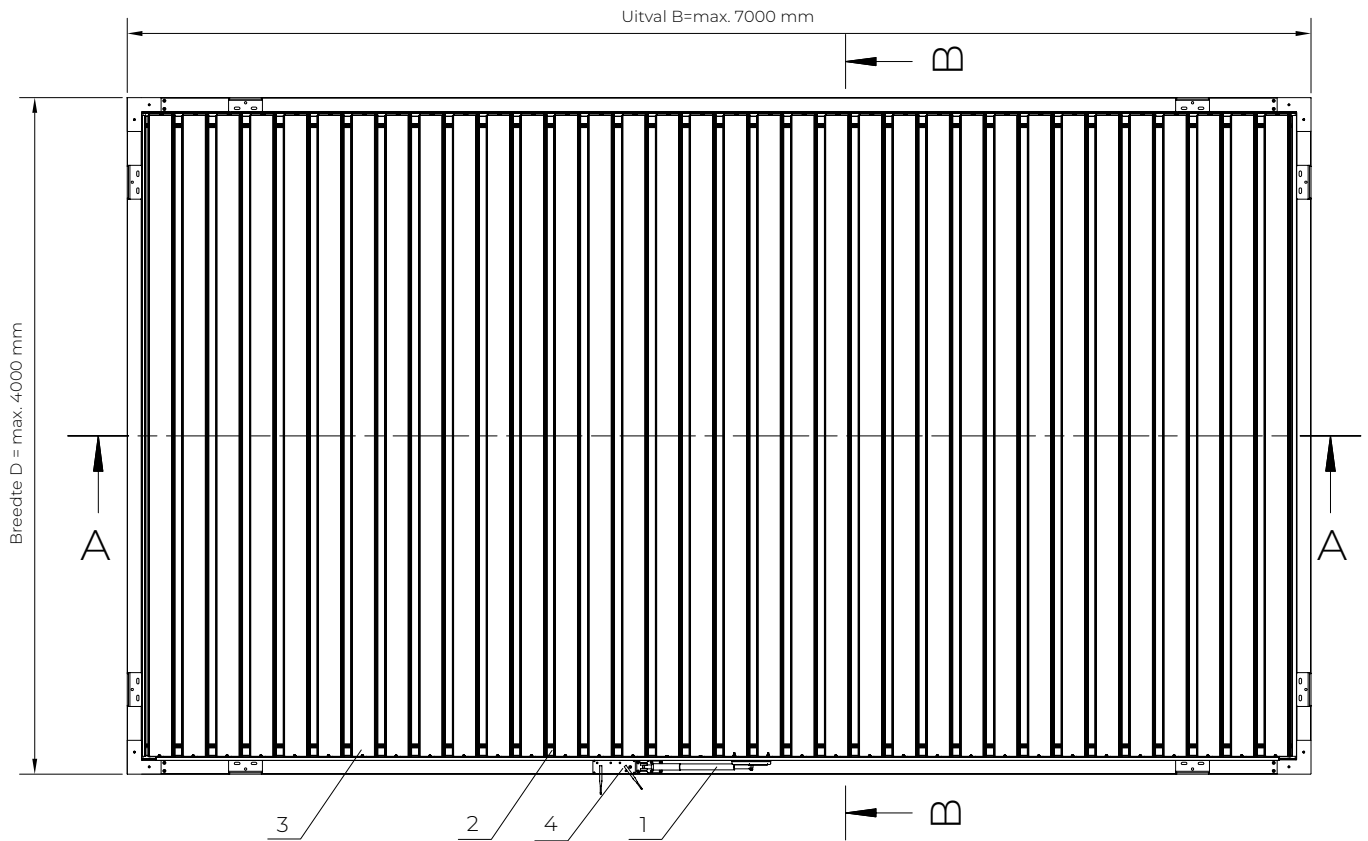
De uitbouw is een veelvoud van 20 cm. De pergola is voorzien van 2 goten op de langs balken of 4 goten rondom. Afwatering dient door de klant te worden verzorgd. Bevestiging via muurbeugels op de langs balken of, als alternatief, op de dwarsbalken. Bij een uitbouw van minder dan 2,6 m is het niet mogelijk om de aandrijfbalk door te boren voor de muurbeugels. Er worden vier muurbeugels meegeleverd voor elke SB 400R-module. Standaard zijn de beugels op de langs balken geplaatst.



*voor afmeting B=2600 mm is de positie van de muurbeugels ~515 mm

PERGOLA SB 400R
Aanzichten en doorsneden

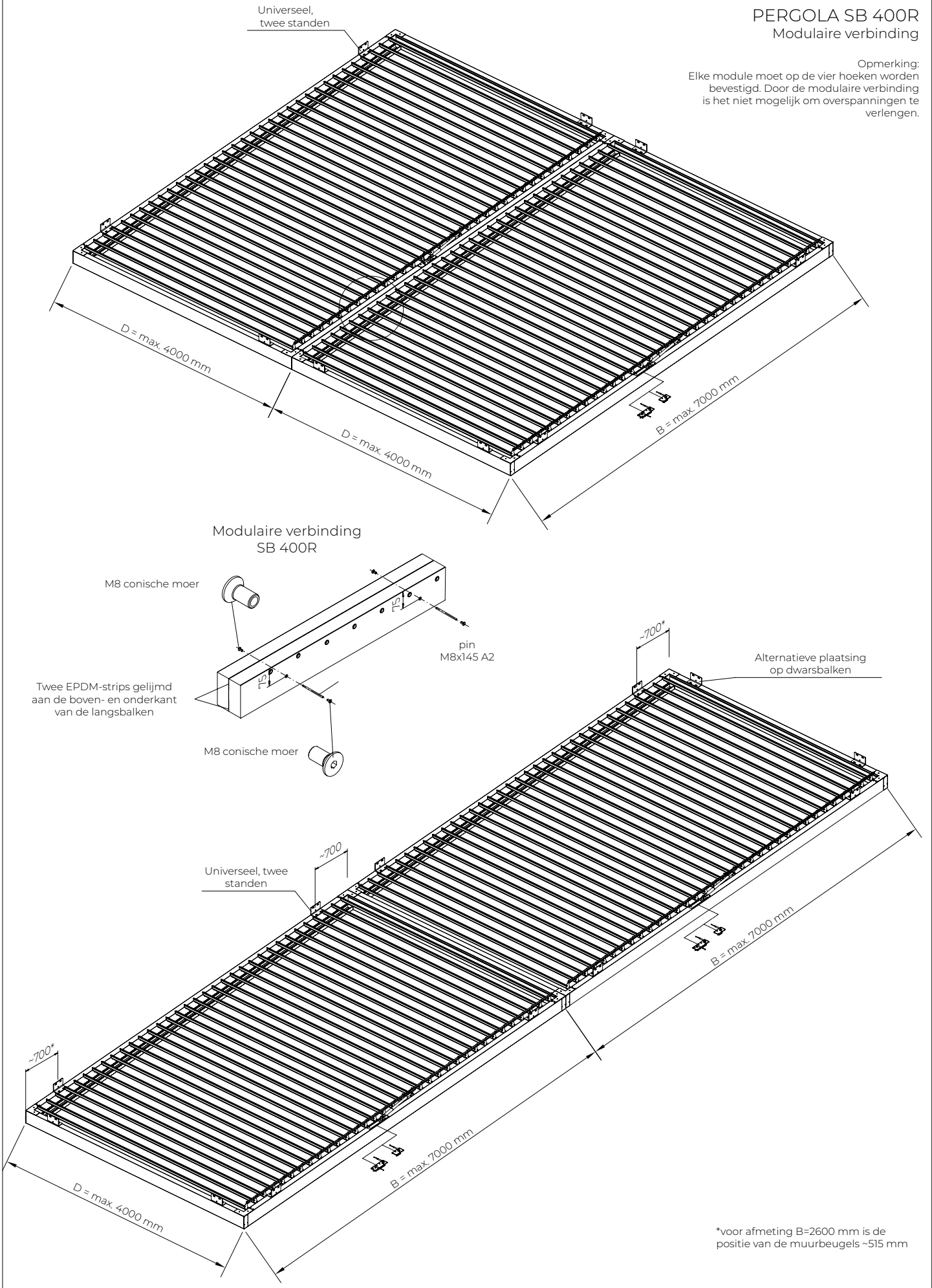
Opmerking:
Plaats de apart geleverde pakking in de groef van de voorste
afdichtingslip. Het andere uiteinde heeft geen pakking.



- 1. Motor
- 2. Langsgoot
- 3. Daklamel
- 4. Eindkap met centrale plug

PERGOLA SB 400R
Modulaire verbinding

Opmerking:
Elke module moet op de vier hoeken worden bevestigd. Door de modulaire verbinding is het niet mogelijk om overspanningen te verlengen.



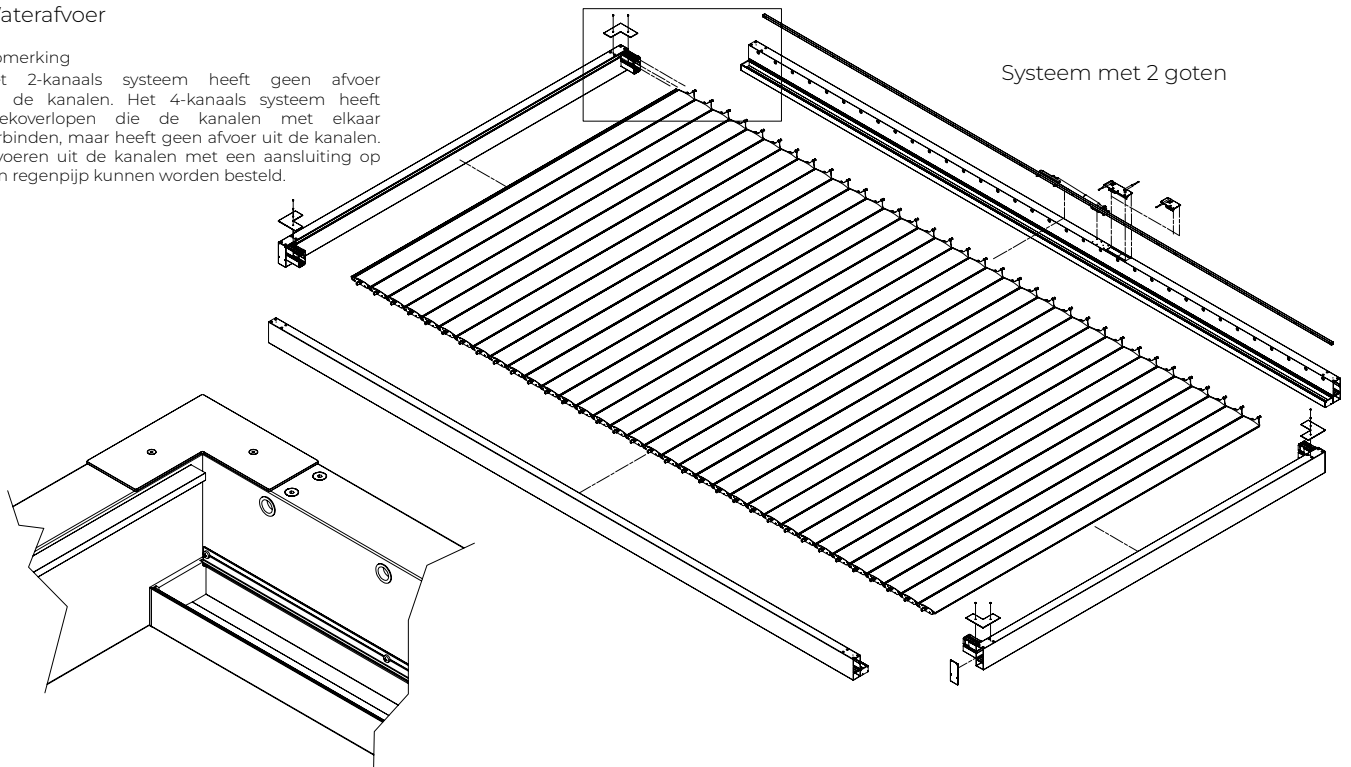
PERGOLA SB 400R

Waterafvoer

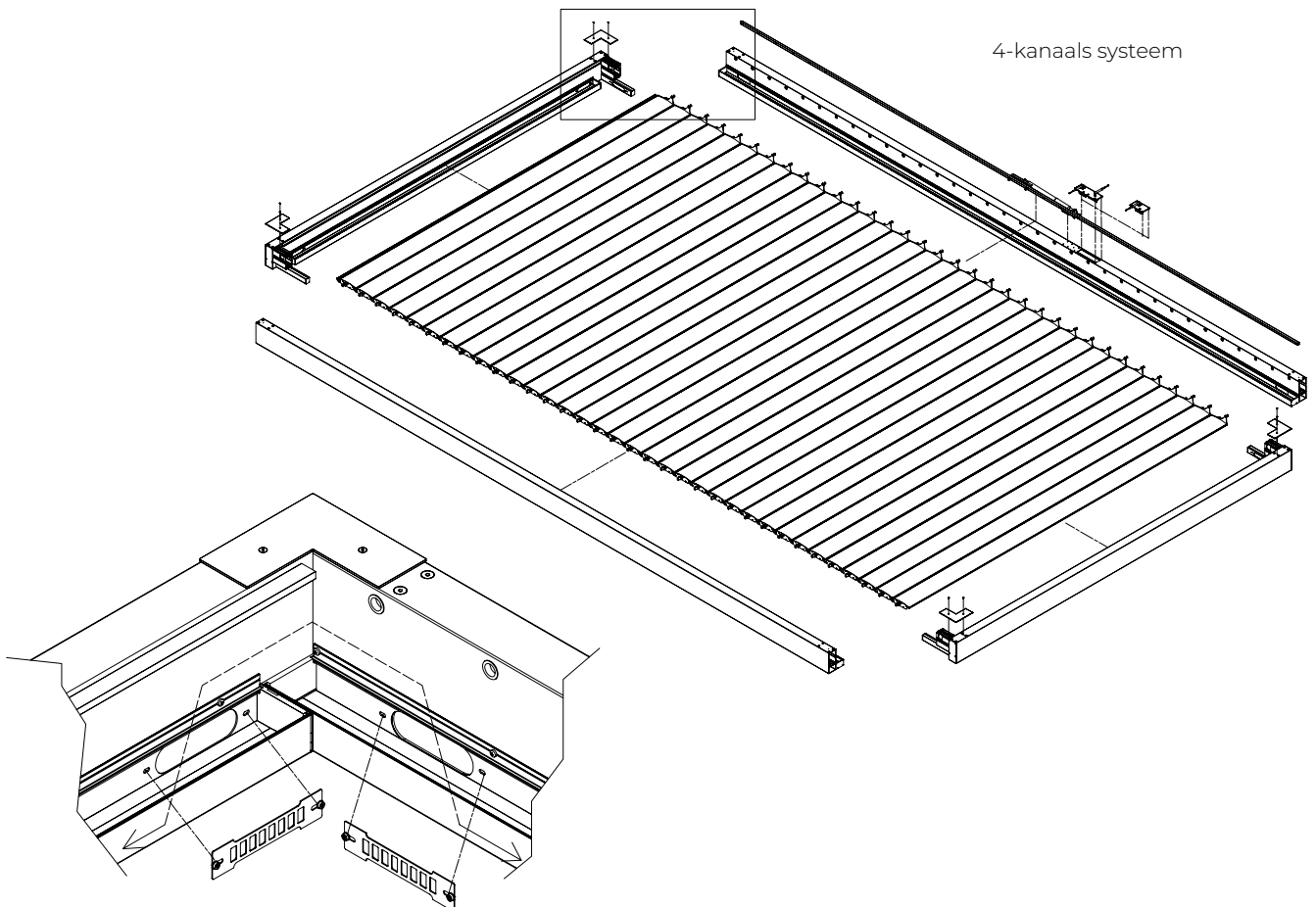
Opmerking

Het 2-kanaals systeem heeft geen afvoer uit de kanalen. Het 4-kanaals systeem heeft hoekoverlopen die de kanalen met elkaar verbinden, maar heeft geen afvoer uit de kanalen. Afvoeren uit de kanalen met een aansluiting op een regenpijp kunnen worden besteld.

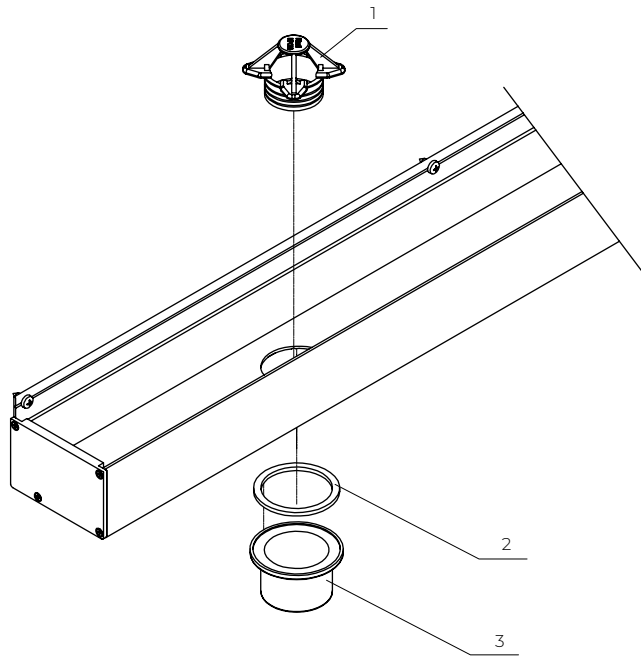
Systeem met 2 goten



4-kanaals systeem

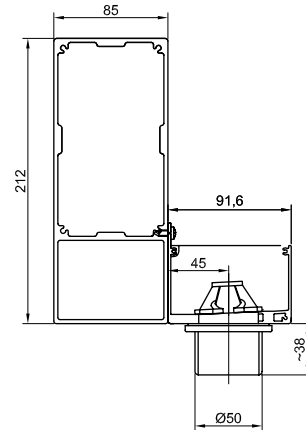


PERGOLA SB 400R
Afvoergoot voor: SB 400R

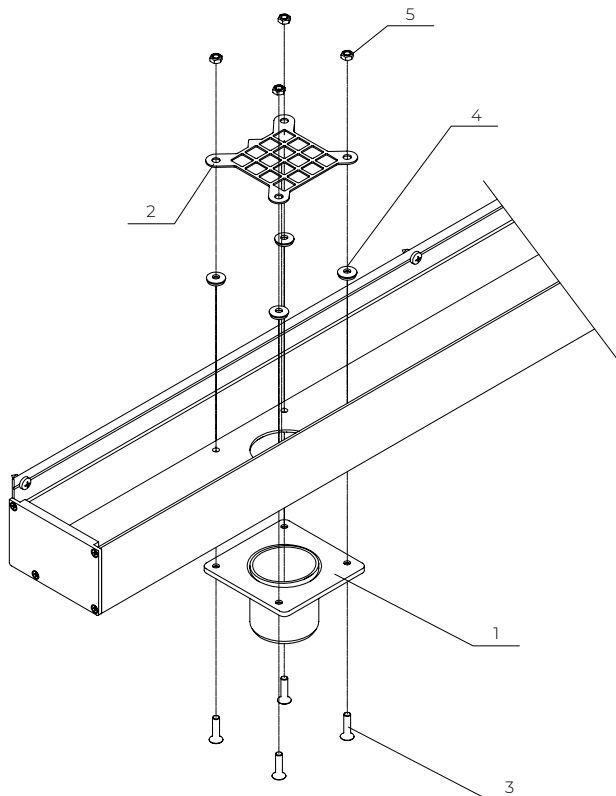


Kunststof afvoer (standaardoplossing)

1. Kunststof afvoer (mand)
2. 3 mm dikke rubberen afdichting
3. Kunststof mof (buitendiameter 50 mm)

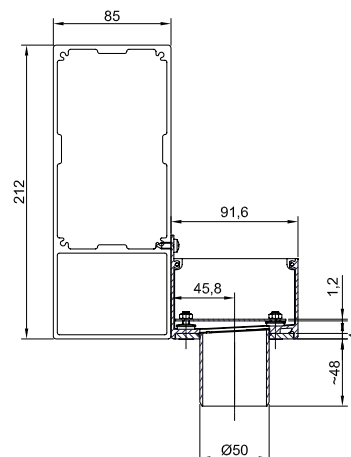


Gat met een diameter van 44 mm
in de bodem van de dakgoot



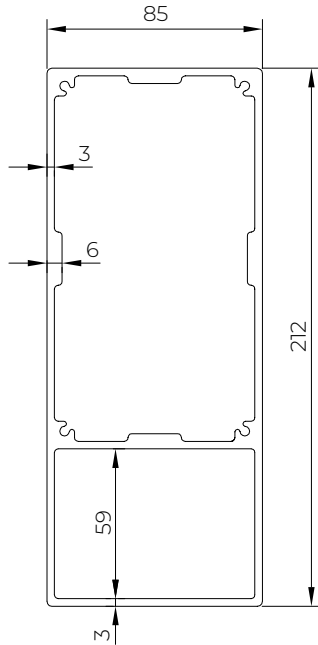
Waterafvoer (optionele oplossing – op aanvraag)

1. Afwatering (gelakt)
2. Beschermmrooster
3. Schroef M5x20 A2
4. sluitring A2 5,2x14 met EPDM-rubber
5. Zeskantmoer M5 A2



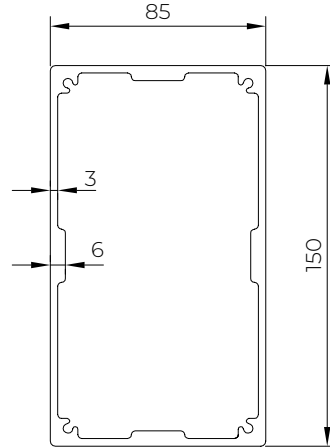
PERGOLA SB 400
Profieldoorsnede

Dwarsdoorsnede van een balk
(85x212)



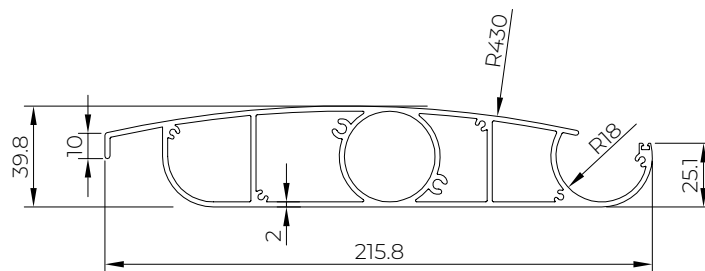
Materiaal: EN AW6060 T66
Statische kenmerken:
Massa: 6.48 kg/m
Land: 24.01 cm²
J1 291.31 cm⁴
J2 1216.58 cm⁴

Doorsnede van een paal
(85x150)



Materiaal: EN AW6060 T66
Statische kenmerken:
Massa: 4.83 kg/m
Land: 17.89 cm²
J1 215.9 cm⁴
J2 564.44 cm⁴

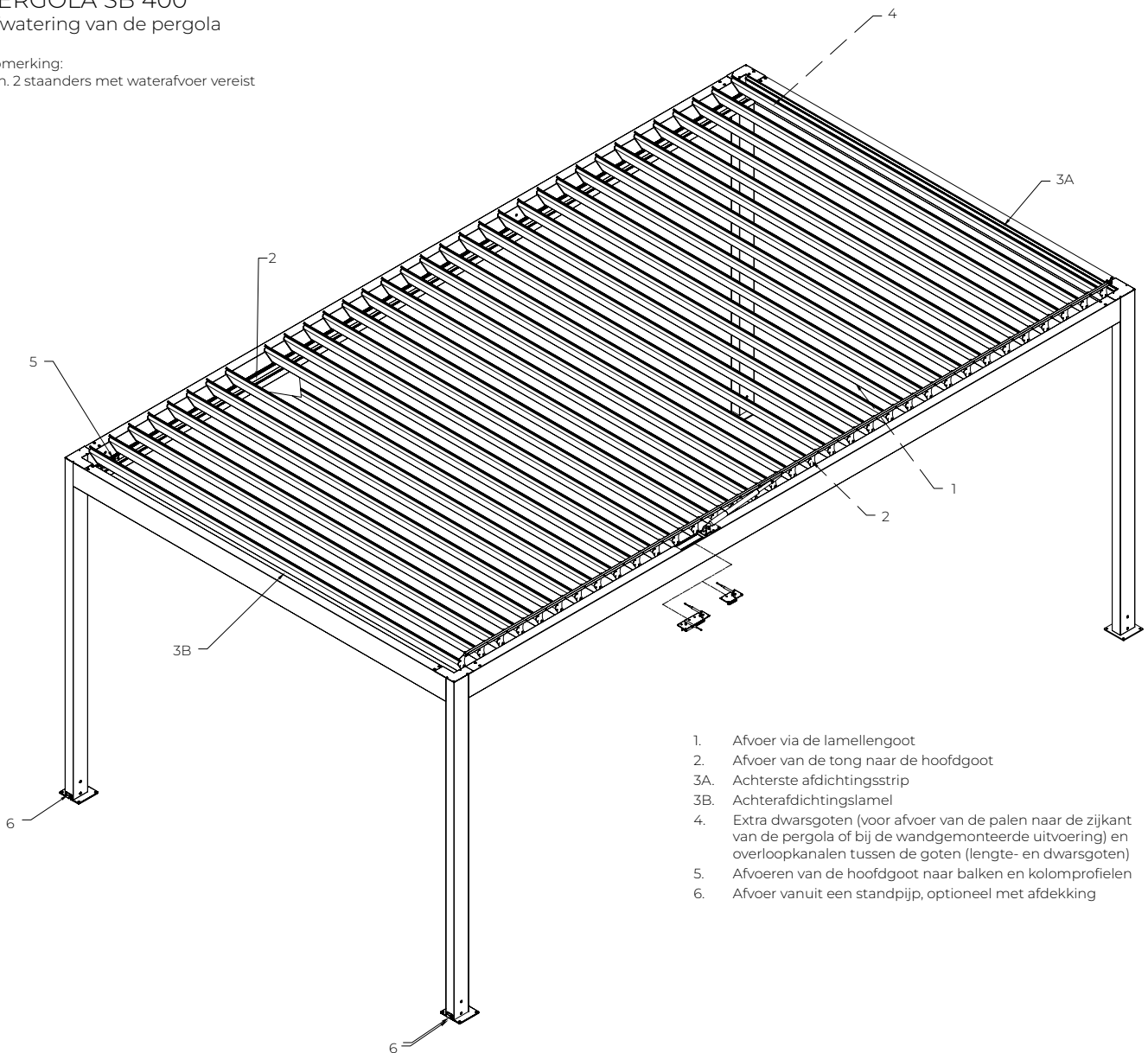
Dorpel dwarsdoorsnede
(216x40)



Materiaal: EN AW6063 T66
Statische kenmerken:
Massa: 3.66 kg/m
Land: 13.57 cm²
J1 4391 cm⁴
J2 27.16 cm⁴

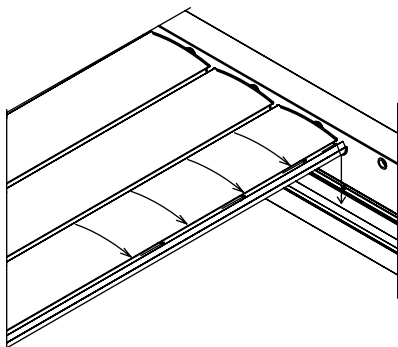
PERGOLA SB 400
Afwatering van de pergola

Opmerking:
Min. 2 staanders met waterafvoer vereist



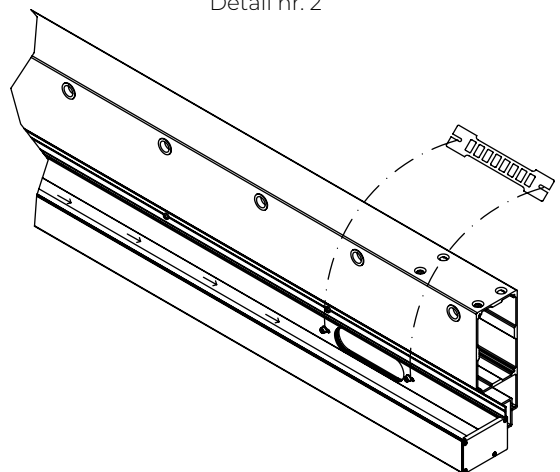
1. Afvoer via de lamellengoot
2. Afvoer van de tong naar de hoofdgoot
- 3A. Achterste afdichtingsstrip
- 3B. Achterafdichtingslamel
4. Extra dwarsgoten (voor afvoer van de palen naar de zijkant van de pergola of bij de wandgemonteerde uitvoering) en overloopkanalen tussen de goten (lengte- en dwarsgoten)
5. Afvoeren van de hoofdgoot naar balken en kolomprofielen
6. Afvoer vanuit een standpijp, optioneel met afdekking

Detail nr. 1



Afvoer via de tonggoot (constante lengtehelling van de tong: 20 mm). Diameter goot: 36 mm

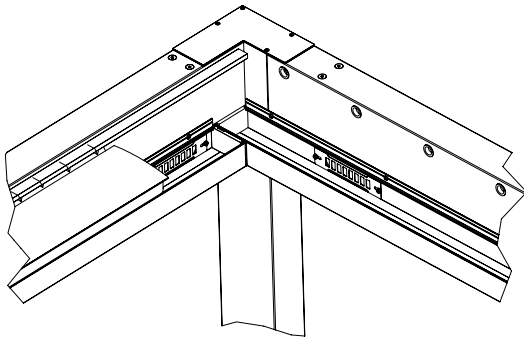
Detail nr. 2



Afvoer via een verzamelgoot (heeft een dwarshelling, geen lengtehelling) Vrije doorsnede 87x48 mm. Over de afvoeropening kan een veiligheidsrooster worden geplaatst.

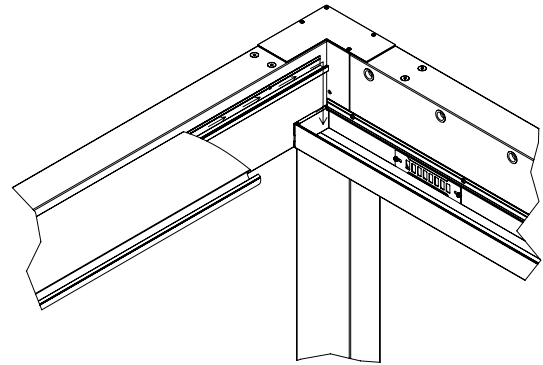
PERGOLA SB 400
Afwatering van de pergola

Detail nr. 3A



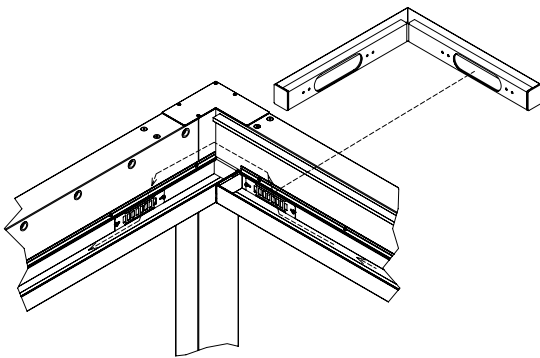
Afvoer van de achterste afdichtingslip naar de goot in de lip. Goot zonder helling.
OPMERKING: Geëxtrudeerde dakgoot als één segment.

Detail nr. 3B



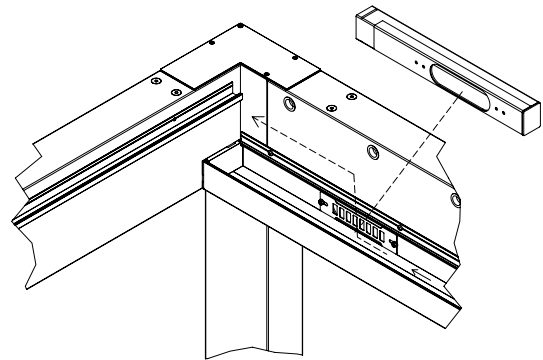
Afvoer van de voorste lip naar de voorste afdichtingslip. Goot zonder helling.
Afvoer van de goot aan de uiteinden naar de hoofdgoot. Plaats de losse pakking in de gootgroef.
OPMERKING: Geëxtrudeerde dakgoot als één segment.

Detail nr. 4



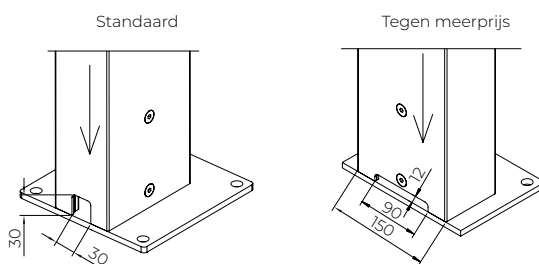
Dwarsgoot (heeft een dwarshelling, geen lengtehelling). Vrije doorsnede 87x47 mm. Sluit aan op de langsgoot via ovale zijoverlopen van 144x42 mm, samen met een hoekafvoer verborgen in de balk, met een inwendige doorsnede van 34x44 mm.

Detail nr. 5



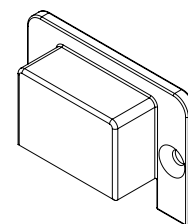
Gootuitloop in boonvorm 144x42 mm
Rechte afvoer (in de balk) 34x44 mm

Detail nr. 6



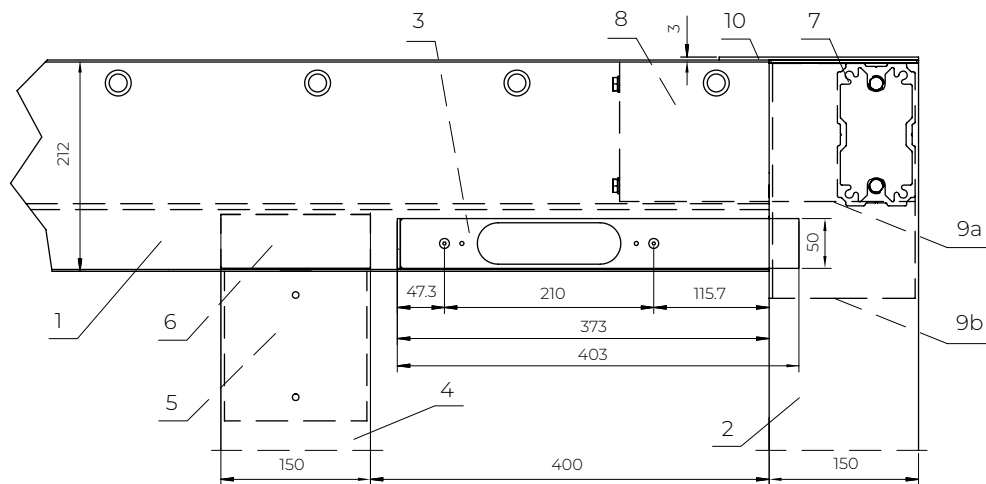
Afvoer langs het paalprofiel. Afvoer via een opening in de paalwand.
Er kan een afdekking over de afvoergat worden geplaatst.
Geen voorgeboorde gaten voor de schroeven van de afdekplaat

Afdekking van afvoerput



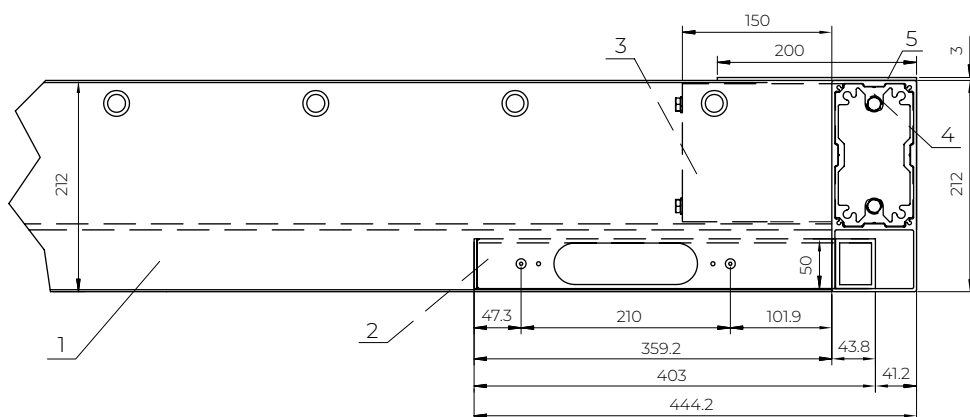
De set bevat 2 roestvrijstalen schroeven (A2).

Plaats van de waterafvoer



1. Langsbalk 85x212 mm
2. Pergola-paal 85x150 mm
3. Waterafvoer 40x50 mm
4. Tussenpaal 85x150 mm
5. Achterpaalverbinding
6. Verstevigingsverbinding
7. Kruisverbinding
8. Lengteverbinding
- 9A. Korte hoekverbinding (voor waterafvoer)
- 9B. Lange hoekverbinding (voor schuine overloop)
10. Hoekafdekking

Plaats van de hoekoverloop

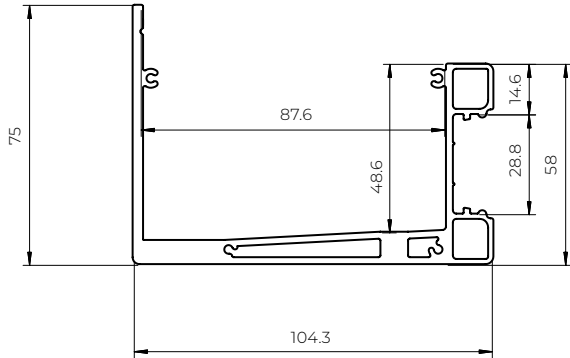


1. Langsbalk 85x212 mm
2. Schuine waterafvoer 40x50 mm
3. Lengteverbinding
4. Kruisverbinding
5. Hoekkap voor wandmontage

PERGOLA SB 400

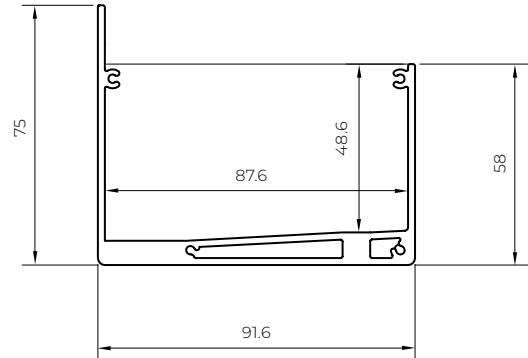
Doorsneden van afwateringsgoten

Doorsnede van een LED-dakgoot
(104.3x75)



Materiaal: EN AW6060 T66
Massa: 2.61 kg/m

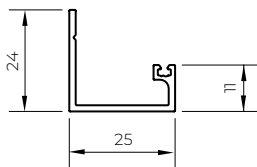
Doorsnede van de dakgoot
(91.6x75)



Materiaal: EN AW6060 T66
Massa: 2.10 kg/m

Dwarsdoorsnede van de voorste lip

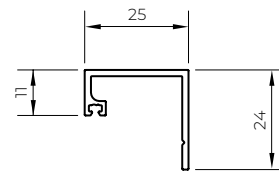
Plaats de apart geleverde pakking in de groef van de voorste afdichtingslip.



Materiaal: EN AW6060 T66
Massa: 0.25 kg/m

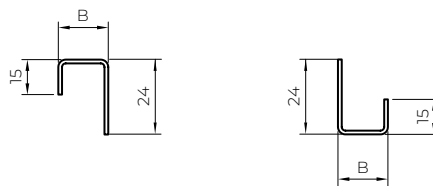
Dwarsdoorsnede achterste tong

Voor deze positie van de afdichtingslat – geen afdichting.



Materiaal: EN AW6060 T66
Massa: 0.25 kg/m

NIET-STANDAARD UITKRAGINGEN SB 400

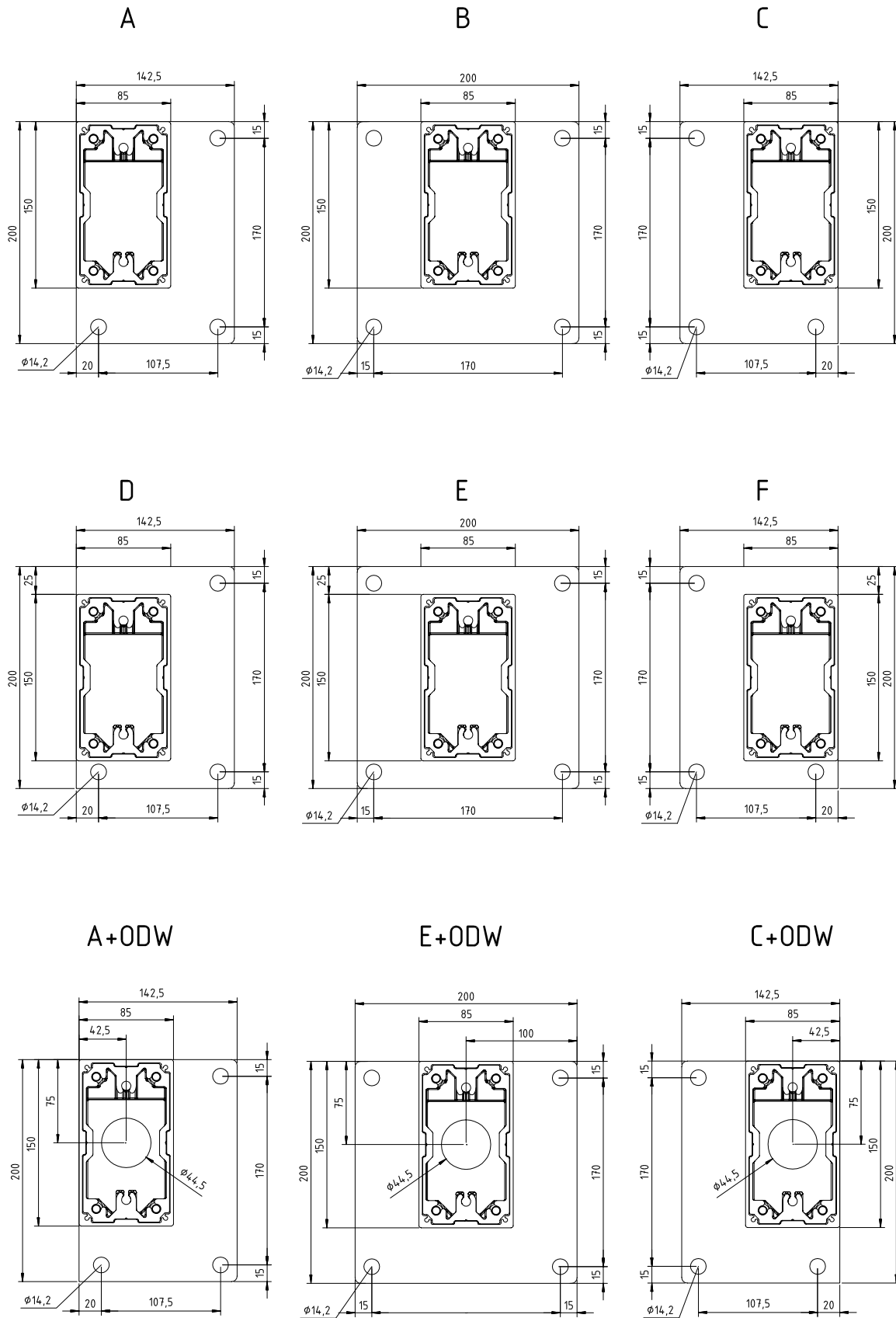


Het is mogelijk om pergola's met niet-standaard overstekken te vervaardigen door de geëxtrudeerde verlenglamellen (zie bovenstaande afbeelding) te vervangen door gebogen lamellen van 1,5 mm dik aluminiumplaat. In dit geval wordt afmeting B (25 mm) individueel aangepast.

OPMERKING: De lengte van de verlenglamel is: breedte van de pergola – 210 mm. Als de afmeting groter is dan 3000 mm, bestaat de lamel uit 2 segmenten die in het midden zijn verbonden.

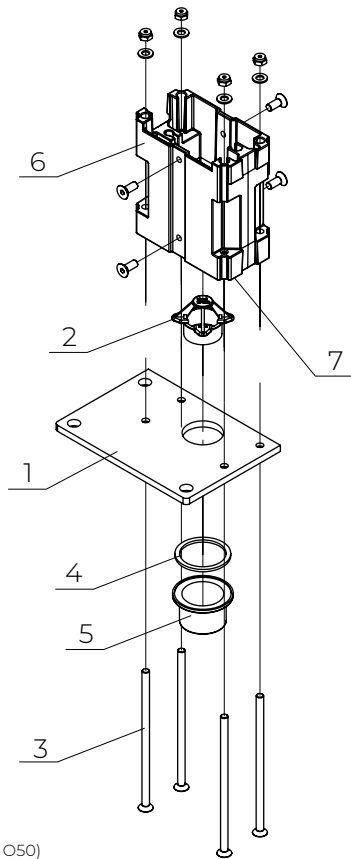
Elk type voet kan worden vervaardigd in een uitvoering met afvoer.
 Extra types (A+ODW, C+ODW, E+ODW en Z, en gelijk met de uitbreiding)
 – op de volgende pagina's.

PERGOLA SB 400
 Pergola-voeten



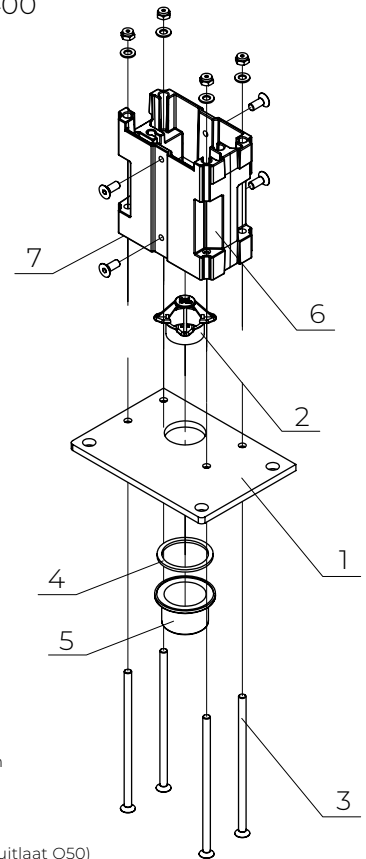
Voeten van 8 mm dik EN AW-5754 aluminiumplaat, gepoedercoat

PERGOLA SB 400
Type A+ODW



1. Voet A met gat van Ø44,5 mm
2. Kunststof afvoer (mand)
3. Schroef M8x180-A2-70
4. Rubber dichting
5. Kunststof afvoer (externe uitlaat Ø50)
6. Gietijzeren aansluitstuk
7. Breng afdichtmiddel aan langs de omtrek (voordat de connector wordt vastgedraaid)

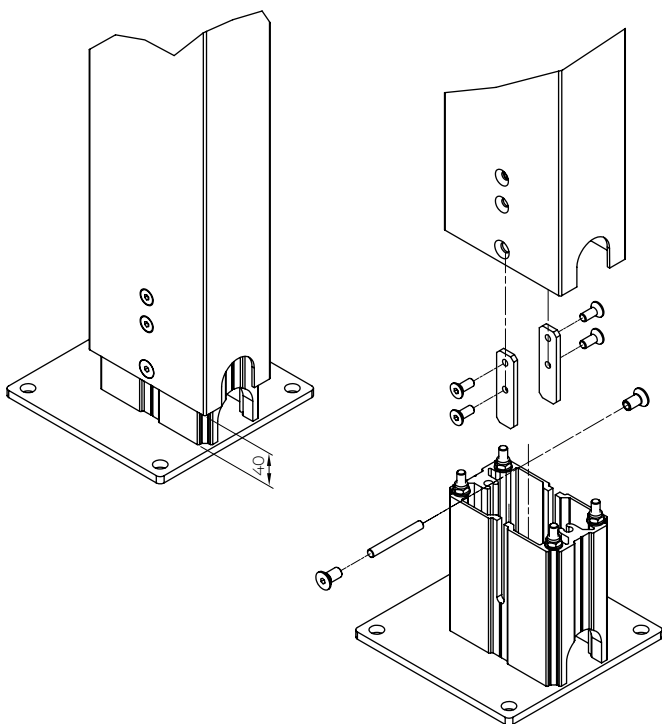
PERGOLA SB 400
Type C+ODW



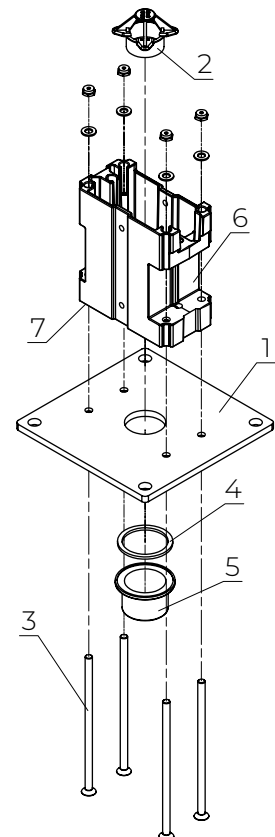
1. Voet C met gat Ø44,5 mm
2. Kunststof afvoer (mand)
3. Schroef M8x180-A2-70
4. Rubber dichting
5. Kunststof afvoer (externe uitlaat Ø50)
6. Gietijzeren aansluitstuk
7. Breng afdichtmiddel aan langs de omtrek (voordat de connector wordt vastgedraaid)

PERGOLA SB 400
Type R-Verstelbare paal

Opmerking:
Hoogteverstelling tot 40 mm.
Kan worden vervaardigd met A- tot F-type
voeten, evenals A+ODW, C+ODW en E+ODW.



PERGOLA SB 400
Type E+ODW

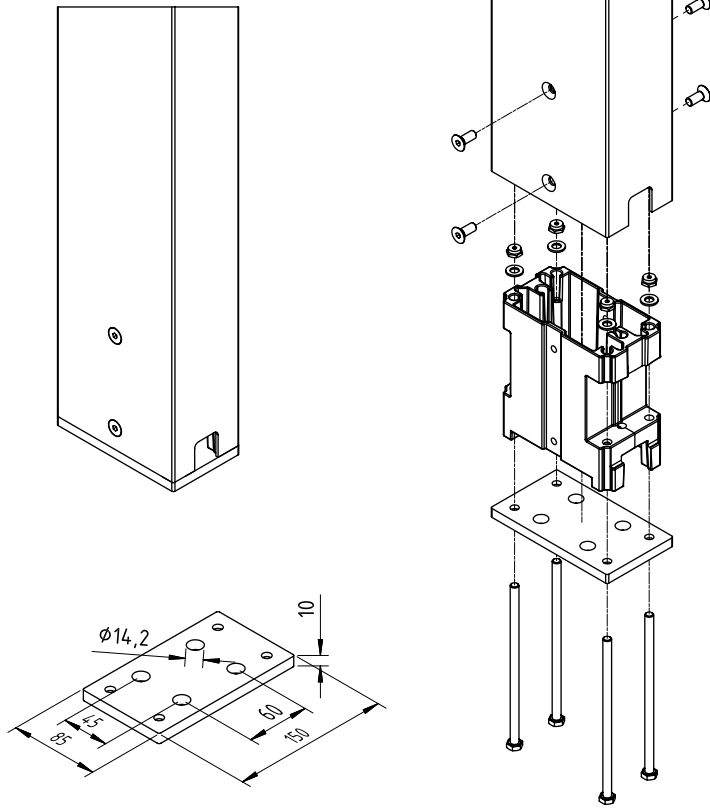


1. Voet E met gat Ø44,5 mm
2. Kunststof afvoer (mand)
3. Schroef M8x180-A2-70
4. Rubber dichting
5. Kunststof afvoer (externe uitlaat Ø50)
6. Verbindingsstuk (gegoten)
7. Breng afdichtmiddel aan langs de omtrek (voordat de connector wordt vastgedraaid)

PERGOLA SB 400

Type Z - voet binnen de omtrek van de kolom.

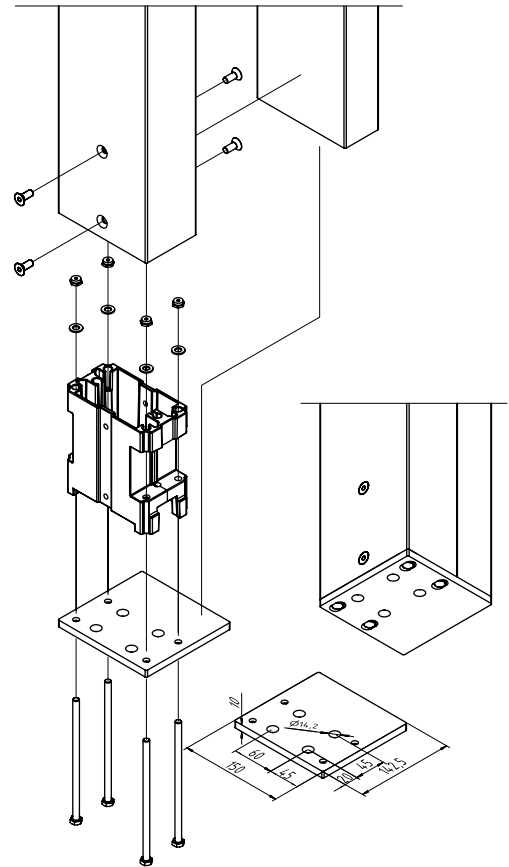
Opmerking:
Stalen voet van 10 mm dik. Vereist 2 M12-bouten diagonaal (in twee van de 4 gaten)



PERGOLA SB 400

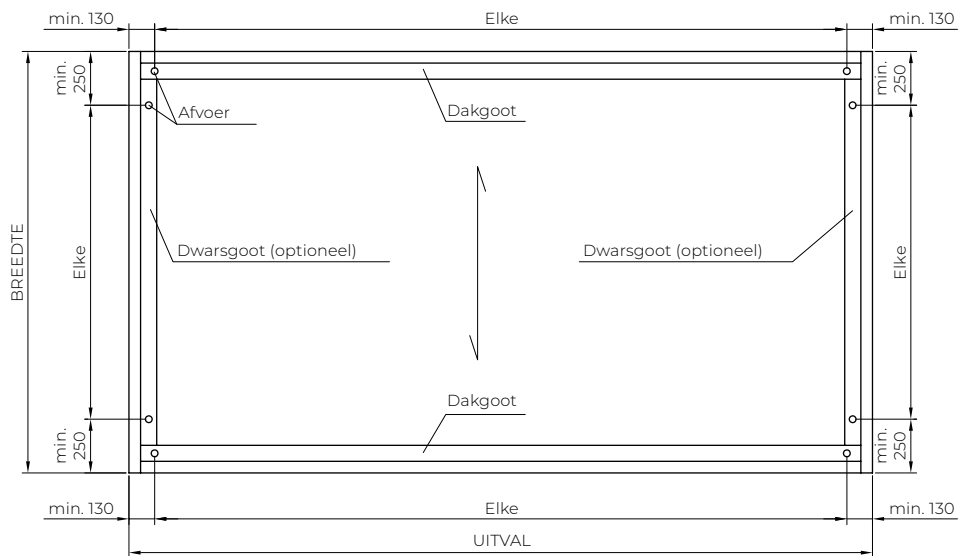
Voet gelijk met kolomverlenging

Opmerking:
Stalen voet van 10 mm dik. Vereist 2 ankers diagonaal (in twee van de 4 gaten)



Opmerking:
Voor de 4-kanaalsversie zijn er overloopkanalen aangebracht tussen de kanalen. Er zijn minimaal 2 afvoerpunten vereist.

PERGOLA SB 400R
Plaats van de afvoeren

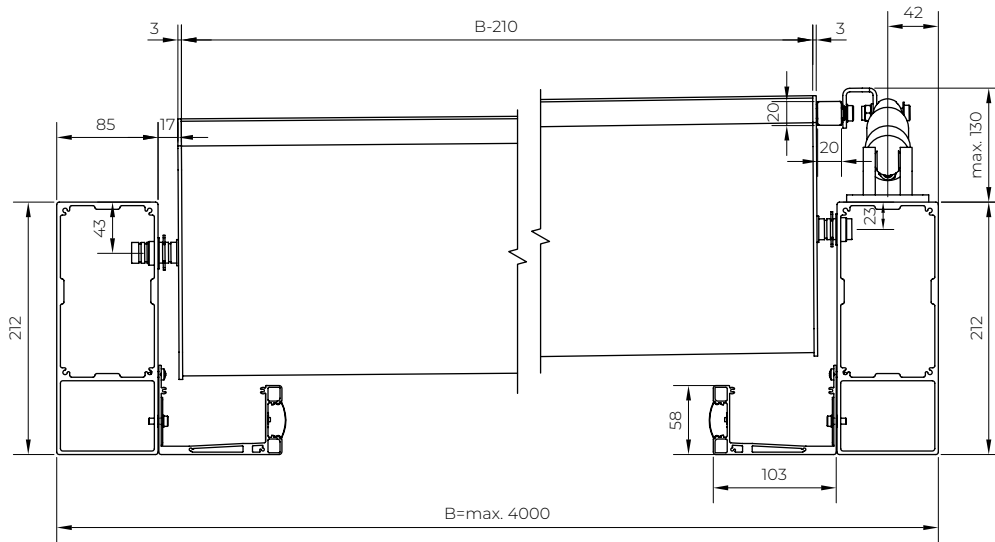


PERGOLA SB 400
DOORSNEDE

Opmerking:

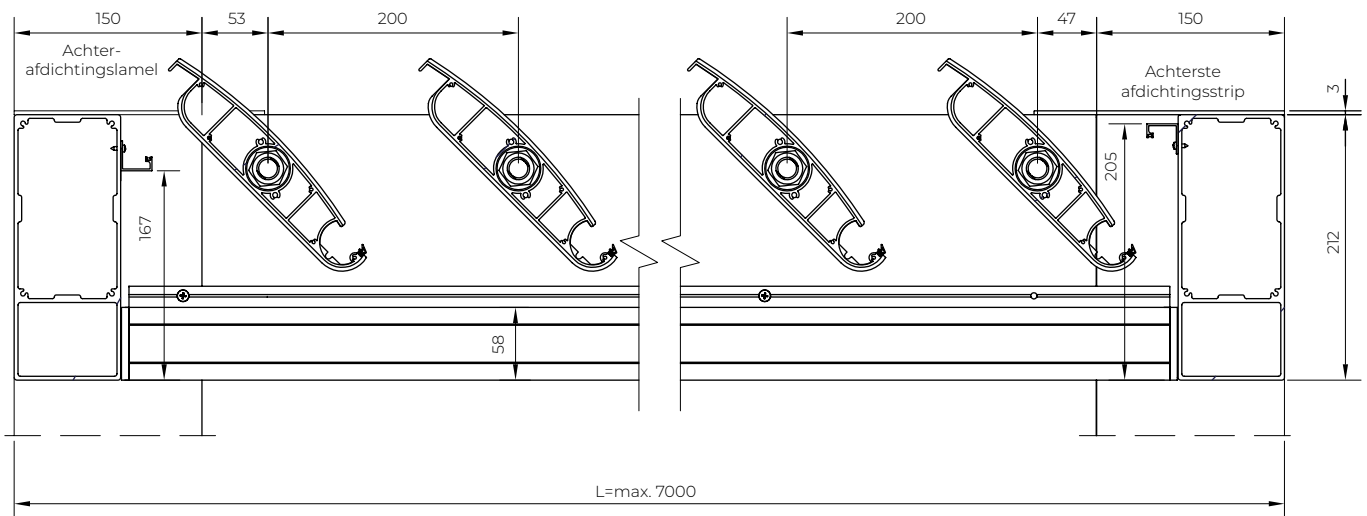
Aan de lagerzijde bevinden zich langwerpige assen voor het bevestigen van de lamellen.

Omgekeerde lamellenstand (motoraangedreven) of horizontale lamellen op 43 mm van de bovenkant van de balk is mogelijk.



PERGOLA SB 400
Langsdoorsnede (lagerzijde)

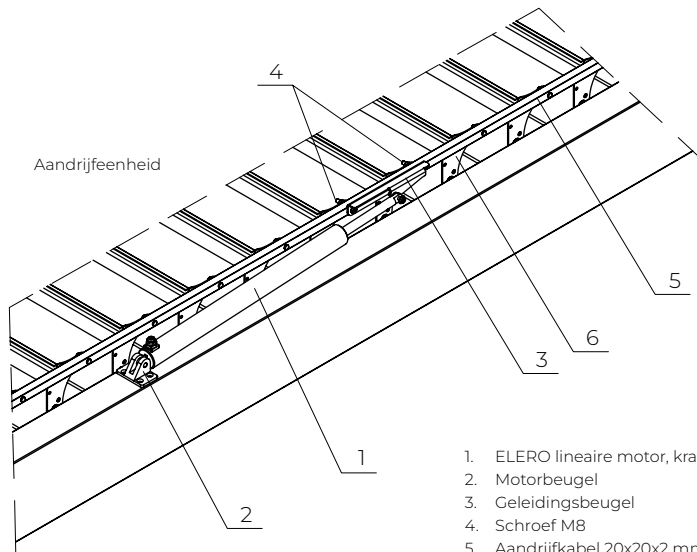
Plaats de apart geleverde pakking in de groef van de voorste afdichtingslip. Het andere uiteinde heeft geen pakking.



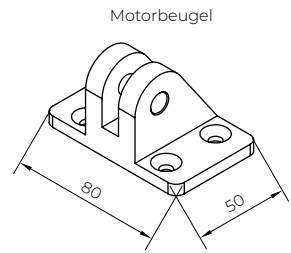
PERGOLA SB 400

Aandrijfeenheid, draibereik van het blad - Motor Pico XL

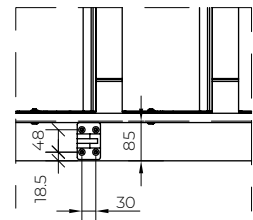
Opmerking: De geleidingsbeugel is verkrijgbaar in een linker- en rechteruitvoering



1. ELERO lineaire motor, kracht 1200 N
2. Motorbeugel
3. Geleidingsbeugel
4. Schroef M8
5. Aandrijfkabel 20x20x2 mm
6. Afdekkap (aandrijving)

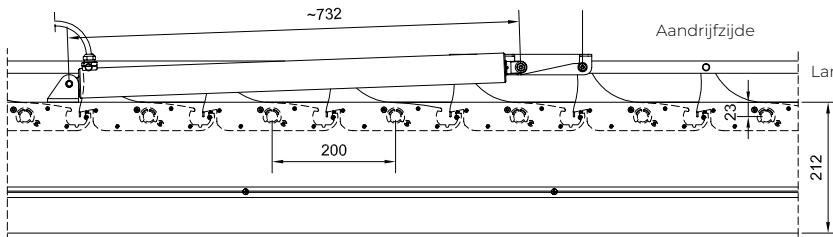


Montage van de motor

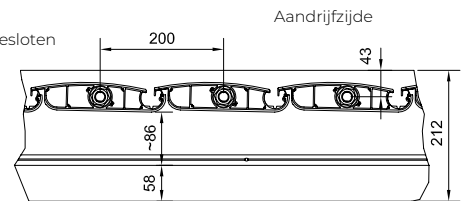


Mechanisme en draibereik van de lamellen (Motor Pico XL)

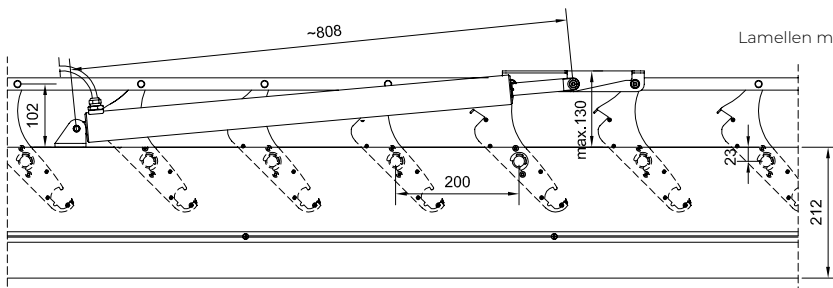
OPMERKING: Het nieuwe Pico XL-motormodel, met een 100 mm langere behuizing, zorgt ervoor dat de lamellen tot ongeveer 110±5 graden kunnen openen.



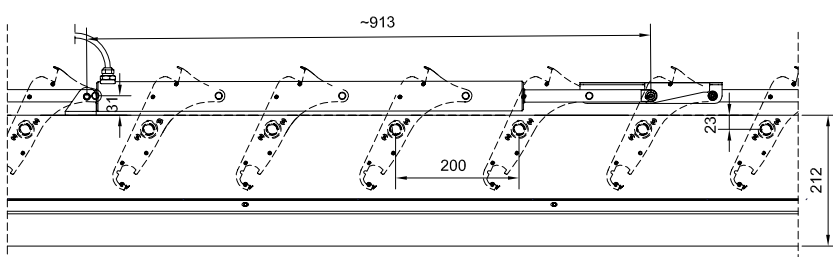
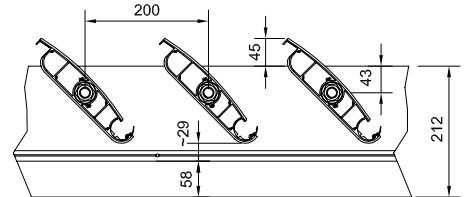
Lamellen gesloten



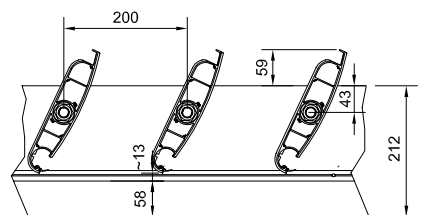
Zie opmerking hierboven met betrekking tot de openingshoek



Lamellen met maximale aandrijfhoogte



Open



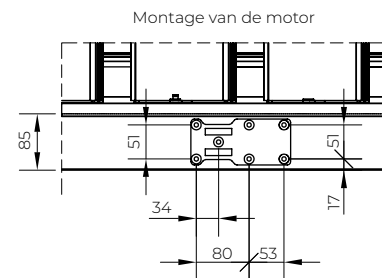
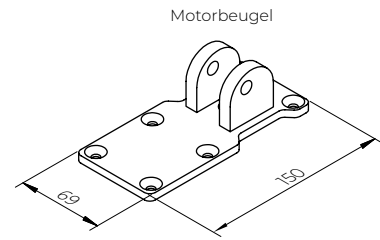
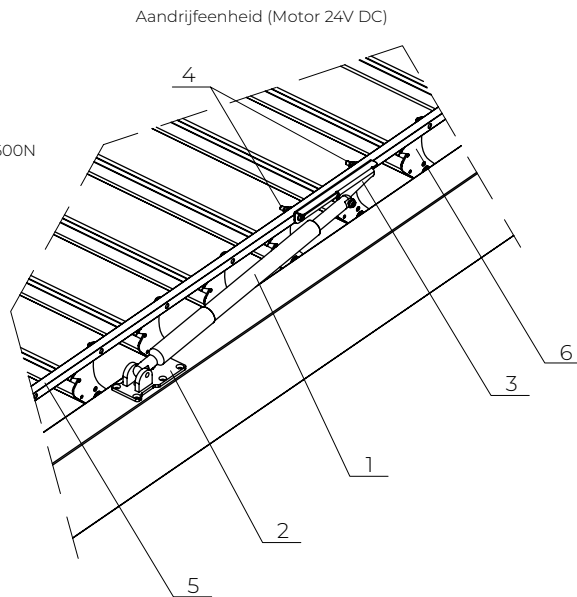
Zie opmerking hierboven met betrekking tot de openingshoek

PERGOLA SB 400

Aandrijfeenheid, draaibereik van het blad - Motor 24V DC

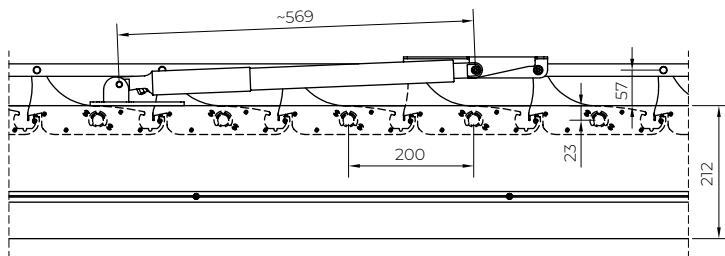
Opmerking:
De geleidingsbeugel is verkrijgbaar in een linker- en rechteruitvoering

1. Lineaire motor 24V DC kracht 600N
2. Motorbeugel
3. Geleidingsbeugel (links)
4. Schroef M8
5. 20x20x2 mm trekstang
6. Afdekkap (aandrijving)



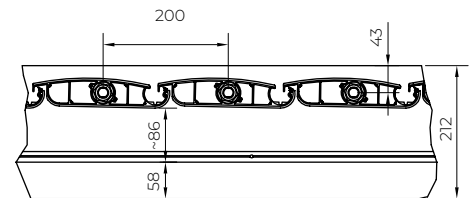
Draaimechanisme lamellen (Motor 24V DC)

Aandrijfszijde

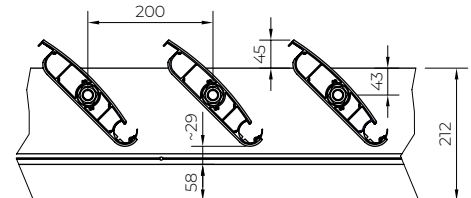
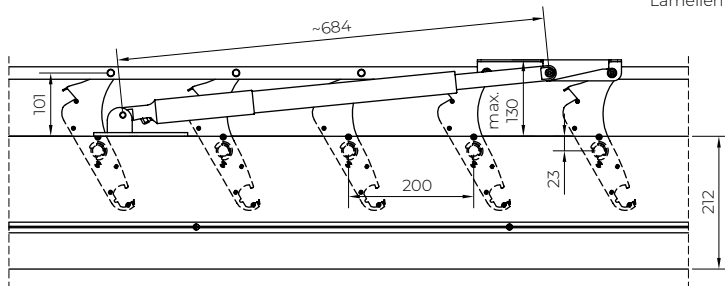


Aandrijfszijde

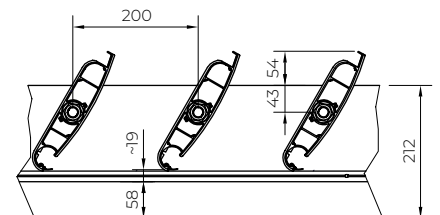
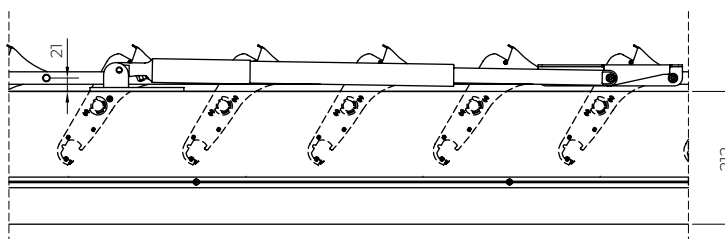
Lamellen gesloten



Lamellen met maximale aandrijfhoogte



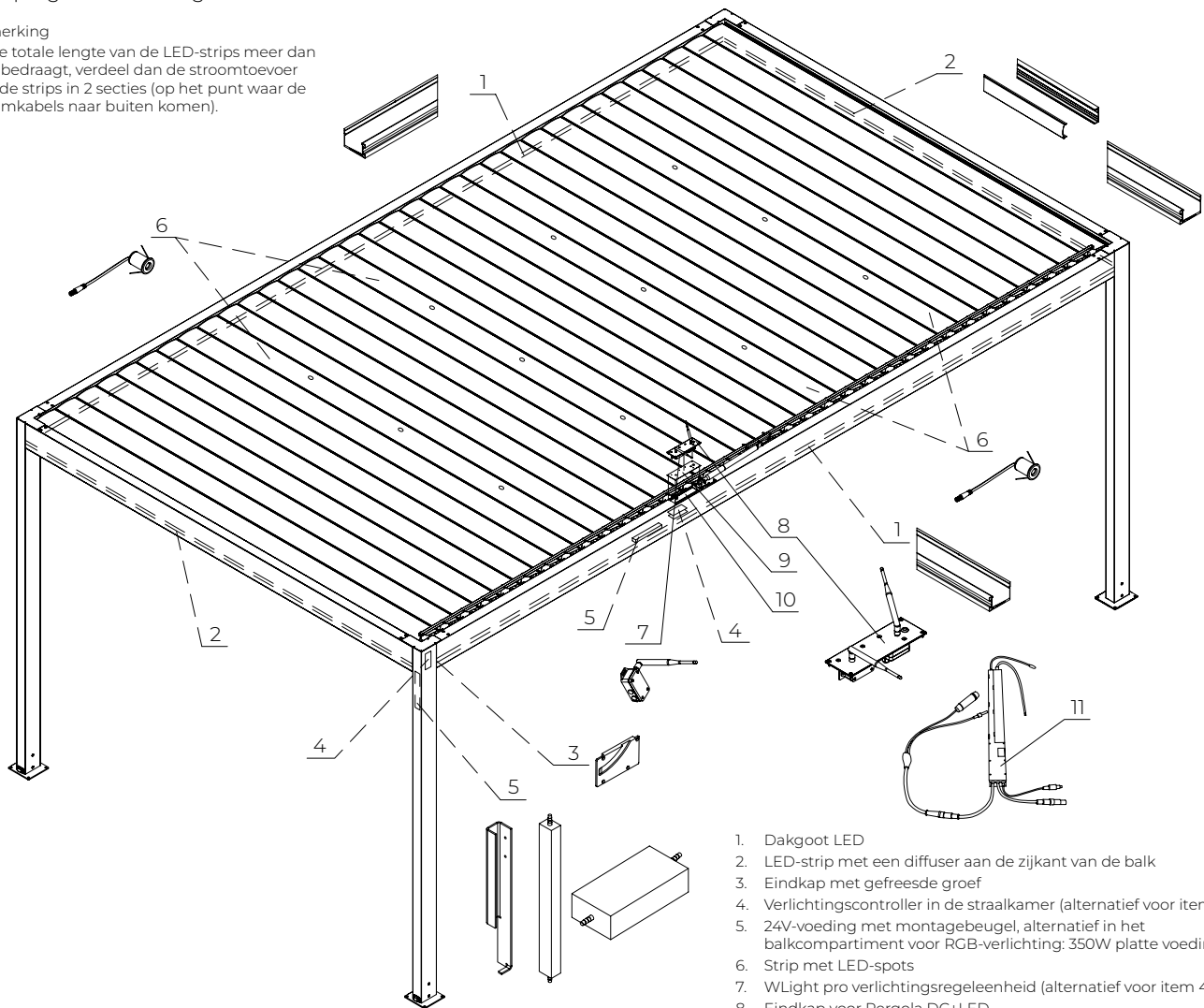
Open



PERGOLA SB 400
LED-pergola-verlichting

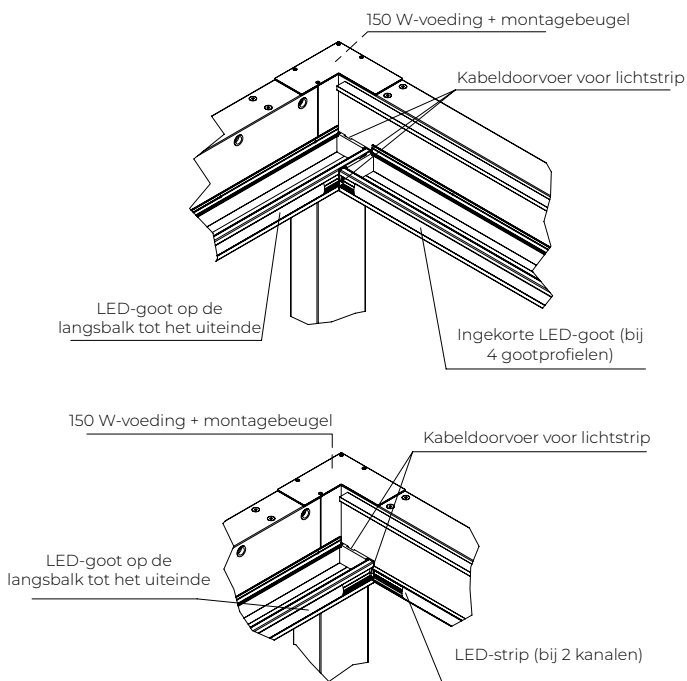
Opmerking

Als de totale lengte van de LED-strips meer dan 12 m bedraagt, verdeel dan de stroomtoevoer voor de strips in 2 secties (op het punt waar de stroomkabels naar buiten komen).

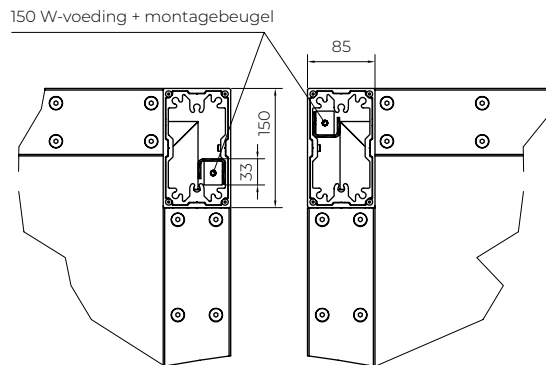


1. Dakgoot LED
2. LED-strip met een diffuser aan de zijkant van de balk
3. Eindkap met gefreesde groef
4. Verlichtingscontroller in de straalkamer (alternatief voor item 7)
5. 24V-voeding met montagebeugel, alternatief in het balkcompartiment voor RGB-verlichting: 350W platte voeding
6. Strip met LED-spots
7. WLight pro verlichtingsregeleenheid (alternatief voor item 4)
8. Eindkap voor Pergola DC+LED
9. afdichtingsrubber EPDM
10. Onderhoudsopening 62x226 mm in de balk
11. IOALL868-regeleenheid (witte LED-regeling + ingebouwde voeding)

Detail van de voeding voor de ledstrip

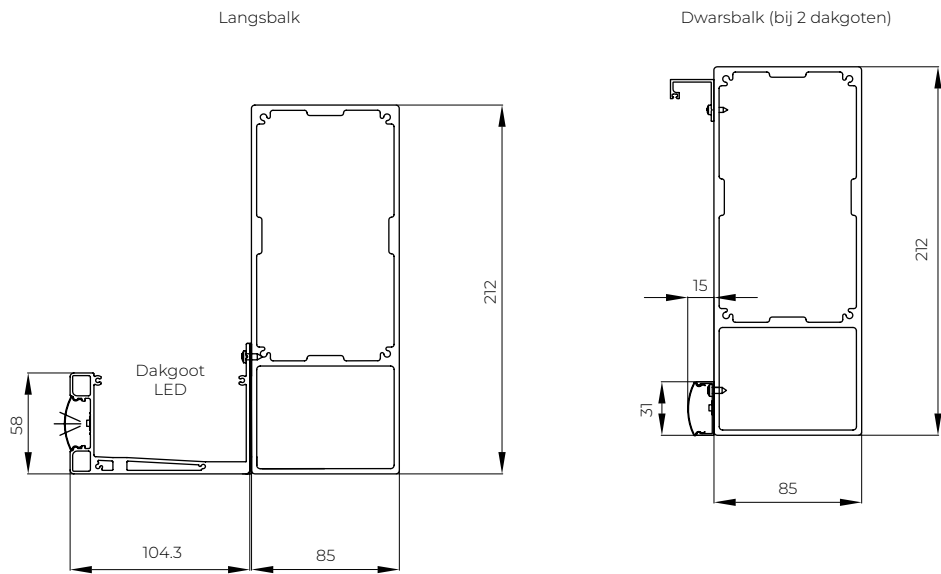


Plaats van de LED-voeding
(als alternatief, mogelijke plaats binnen de balk – de uitsparing achter de motor)



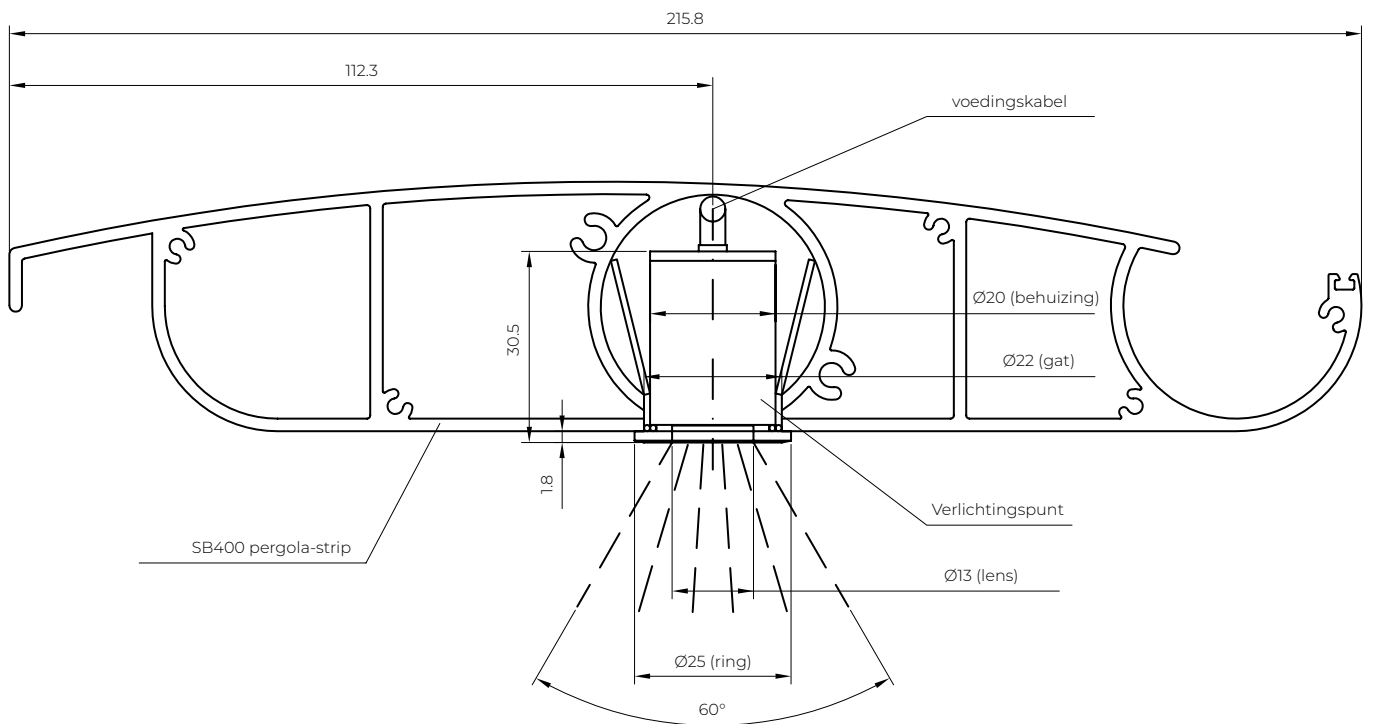
PERGOLA SB 400

Doorsneden van de bevestiging van de ledstrip



PERGOLA SB 400

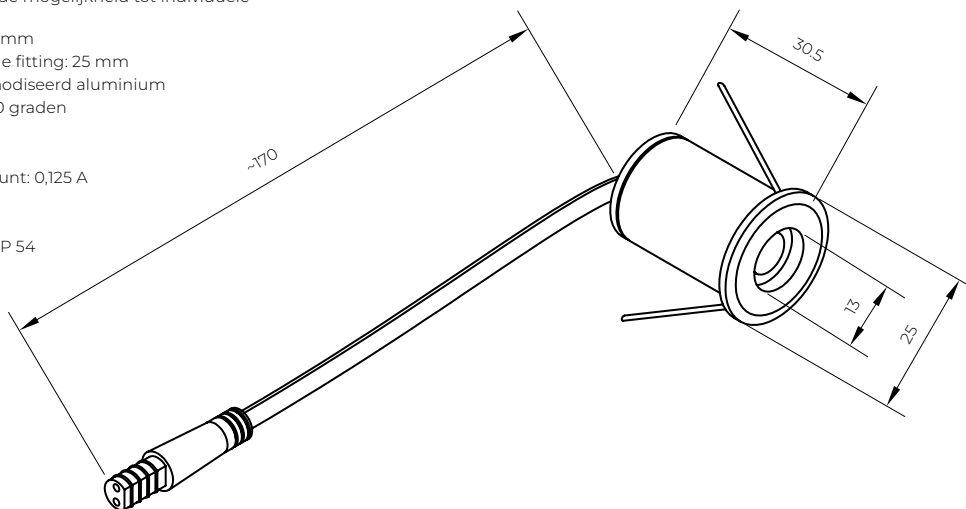
Detail van de verlichtingspunt



PERGOLA SB 400
LED-verlichtingspunt in de lamellen

LED-verlichtingspunten in de lamellen van de SB400-pergola:

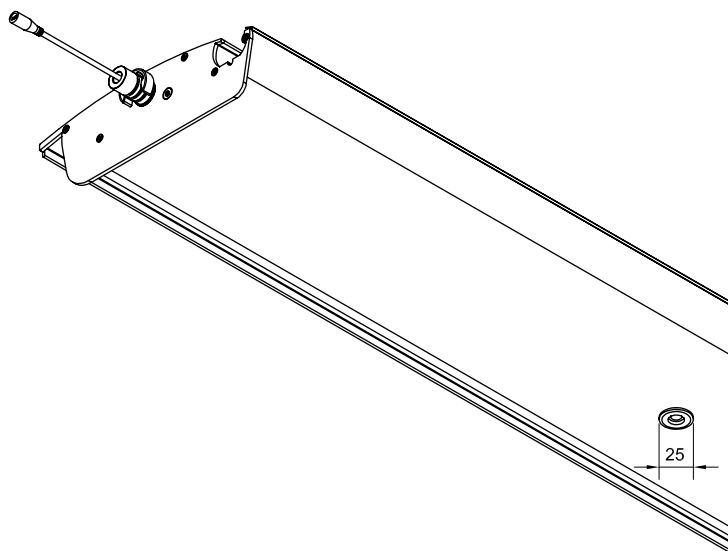
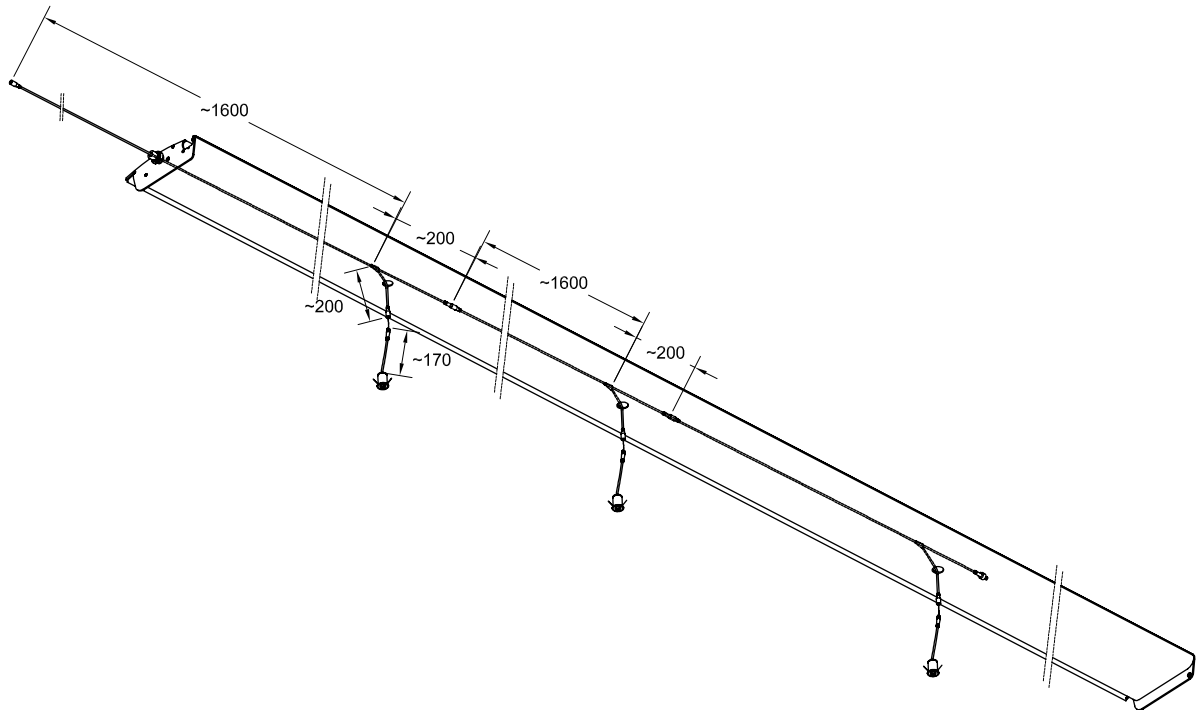
- Aantal punten: 4 tot 12
- Aantal punten in het blad: 2 tot 3
- Het aantal punten en de afstand daartussen worden automatisch geselecteerd, zonder de mogelijkheid tot individuele aanpassingen
- Diameter reflector: 13 mm
- Buitendiameter van de fitting: 25 mm
- Kleur behuizing: geanodiseerd aluminium
- LED-stralingshoek -60 graden
- lichtkleur - 3300 K
- 24V DC-voeding
- Stroomverbruik per punt: 0,125 A
- Puntbelasting - 3,1 W
- lichtintensiteit 215 lm
- Beschermingsklasse IP 54



LED-puntindeling in de SB400-pergola

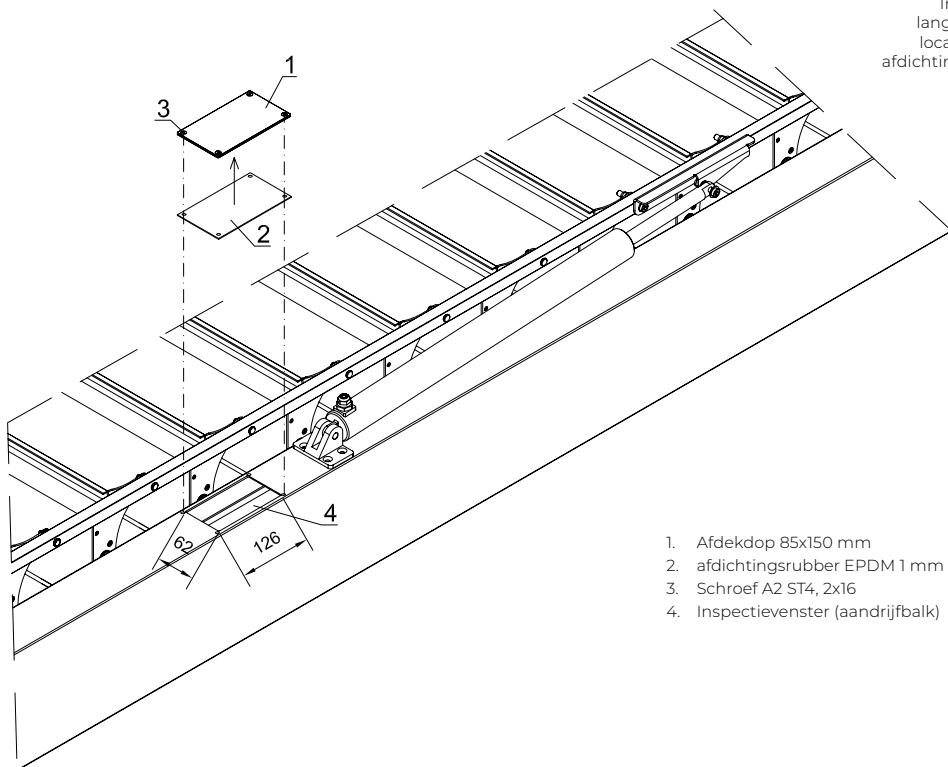
Uitsteeklengte van de pergola [mm]	Totaal aantal lamellen met LED-punten	Lamelnummer met LED-stippen vanaf de voorkant van de pergola	Aantal LED-punten in de pen	
			Breedte pergola [mm]	
			naar 2750	2751 naar 4000
1400	2	2, 5	2 (de LED-assen zijn het resultaat van het verdelen van de buitenbreedte van de pergola in 3 gelijke delen)	3 (één in het midden; de assen van de buitenste leds worden bepaald door de buitenbreedte van de pergola in 4 gelijke delen te verdelen)
1600 en 1800		3, 6		
2000 en 2200		3, 7		
2400		4, 8		
2600 en 2800		4, 9		
3000		5, 10		
3200 en 3400		5, 11		
3600	3	4, 9, 14		
3800		5, 10, 15		
4000 en 4200		4, 10, 16		
4400 en 4600		5, 11, 17		
4800 en 5000		6, 12, 18		
5200		7, 13, 19		
5400	4	4, 10, 16, 22		
5600 en 5800		5, 11, 17, 23		
6000 en 6200		6, 12, 18, 24		
6400 en 6600		7, 13, 19, 25		
6800 en 7000		8, 14, 20, 26		

PERGOLA SB 400
Verlichtingspunten in lamellen



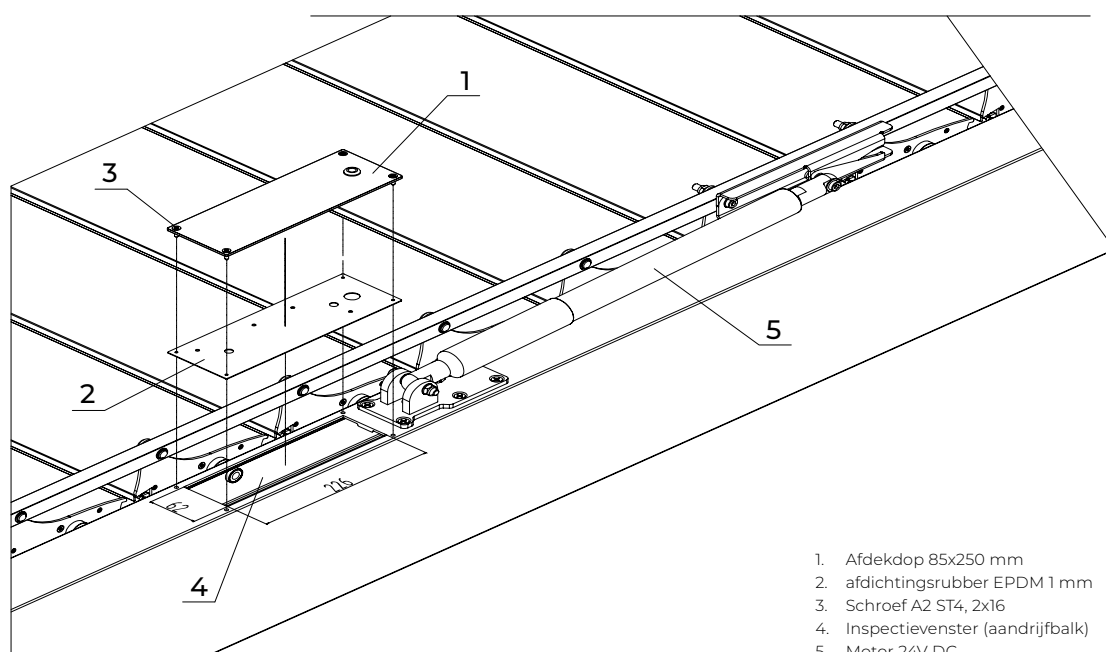
PERGOLA SB 400/SB 400R
Standaard inspectievenster

Opmerking:
Inspectievenster op maat gemaakt. Standaard op de
langsligger achter de motor (aan de kabelzijde). Andere
locaties mogelijk na overleg met een technicus. EPDM-
afdichting meegeleverd in de accessoires voor zelfmontage.



1. Afdekdop 85x150 mm
2. afdichtingsrubber EPDM 1 mm
3. Schroef A2 ST4, 2x16
4. Inspectievenster (aandrijfbalk)

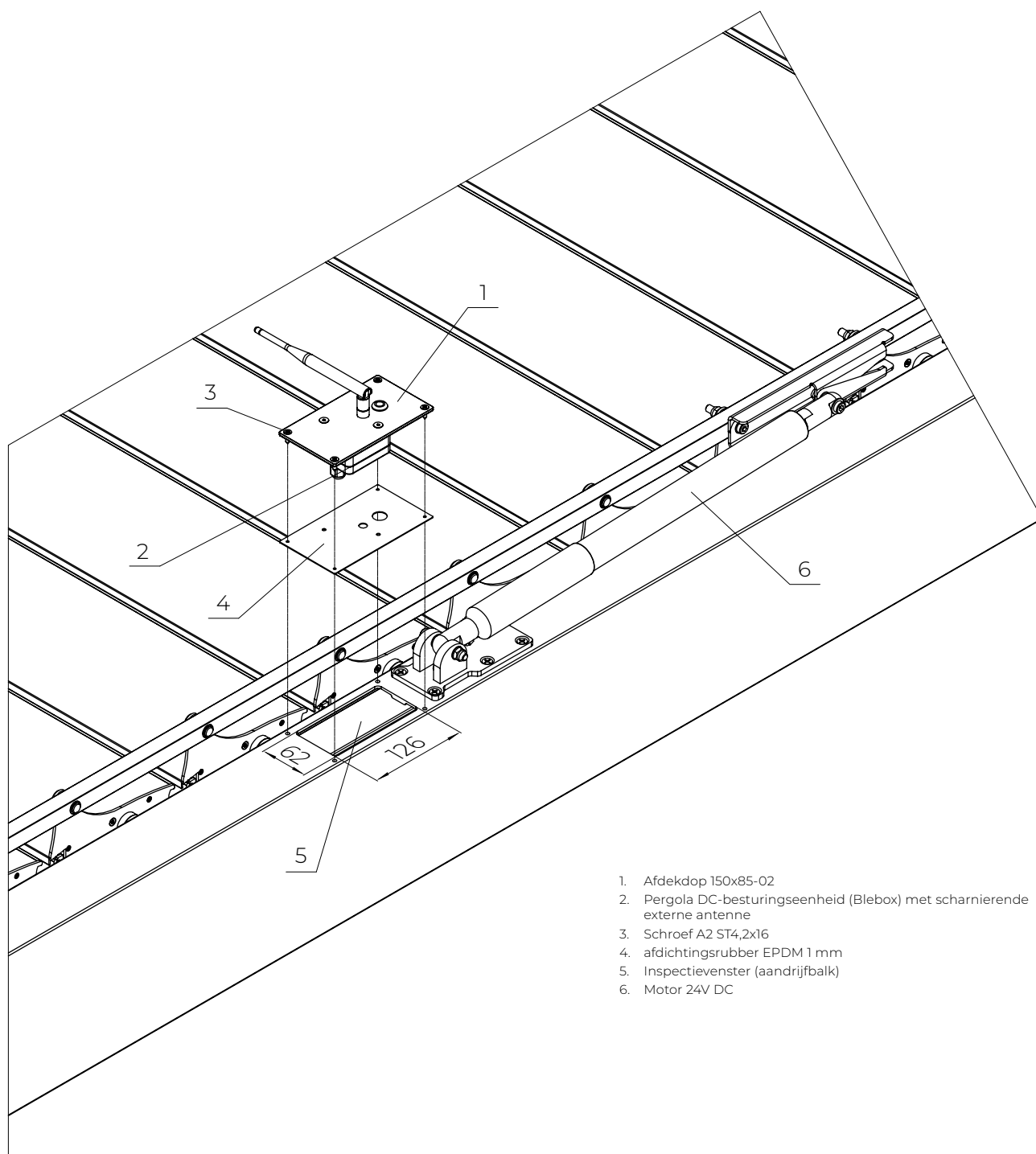
PERGOLA SB 400/SB 400R
Inspectievenster - Teleco



1. Afdekdop 85x250 mm
2. afdichtingsrubber EPDM 1 mm
3. Schroef A2 ST4, 2x16
4. Inspectievenster (aandrijfbalk)
5. Motor 24V DC

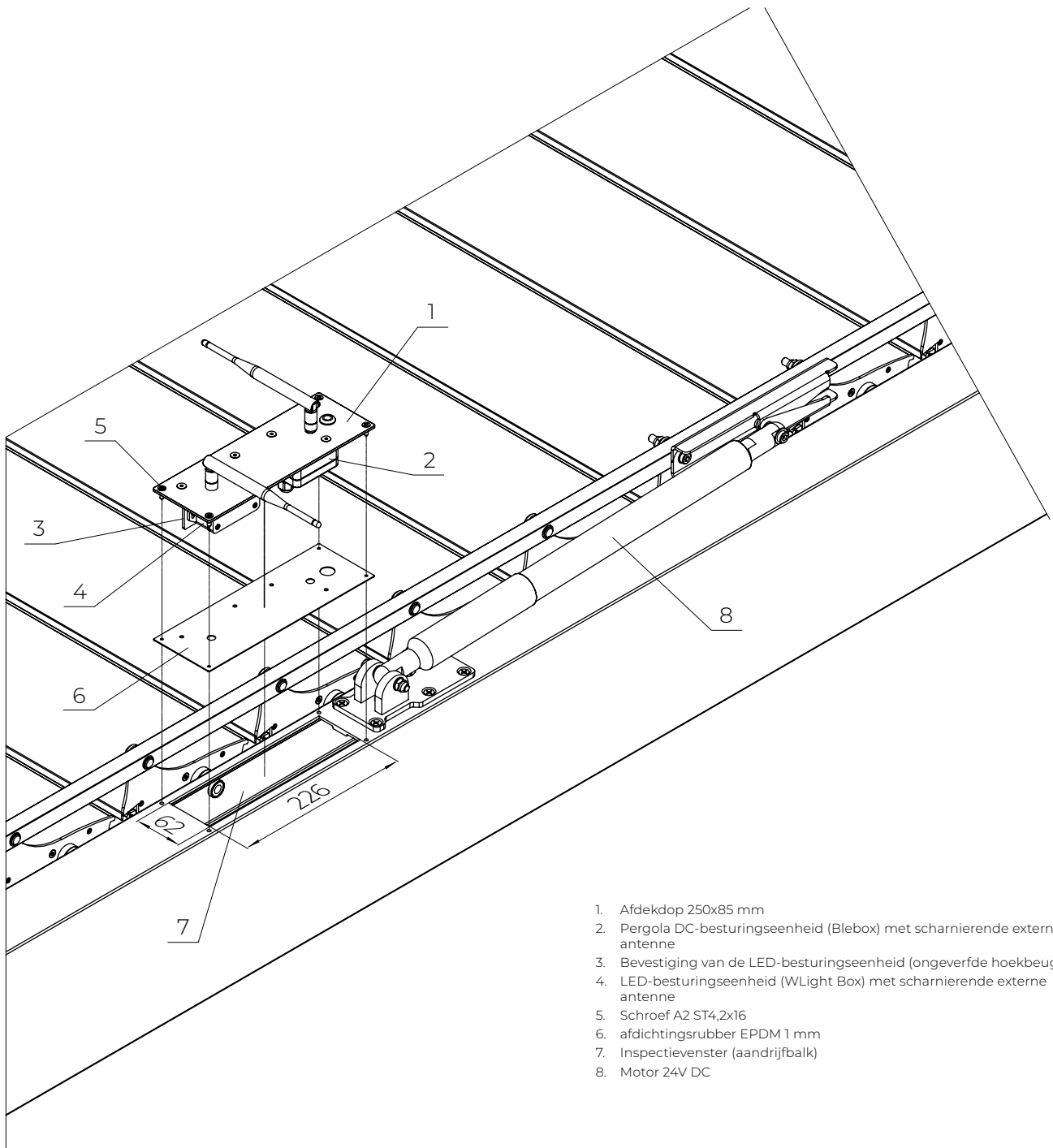
PERGOLA SB 400/400R

Inspectievenster voor Pergola DC (Blebox)



1. Afdekdop 150x85-02
2. Pergola DC-besturingseenheid (Blebox) met scharnierende externe antenne
3. Schroef A2 ST4,2x16
4. afdichtingsrubber EPDM 1 mm
5. Inspectievenster (aandrijfbalk)
6. Motor 24V DC

PERGOLA SB 400/400R
 Inspectievenster voor Pergola DC+LED
 (Blebox+WLight Box)



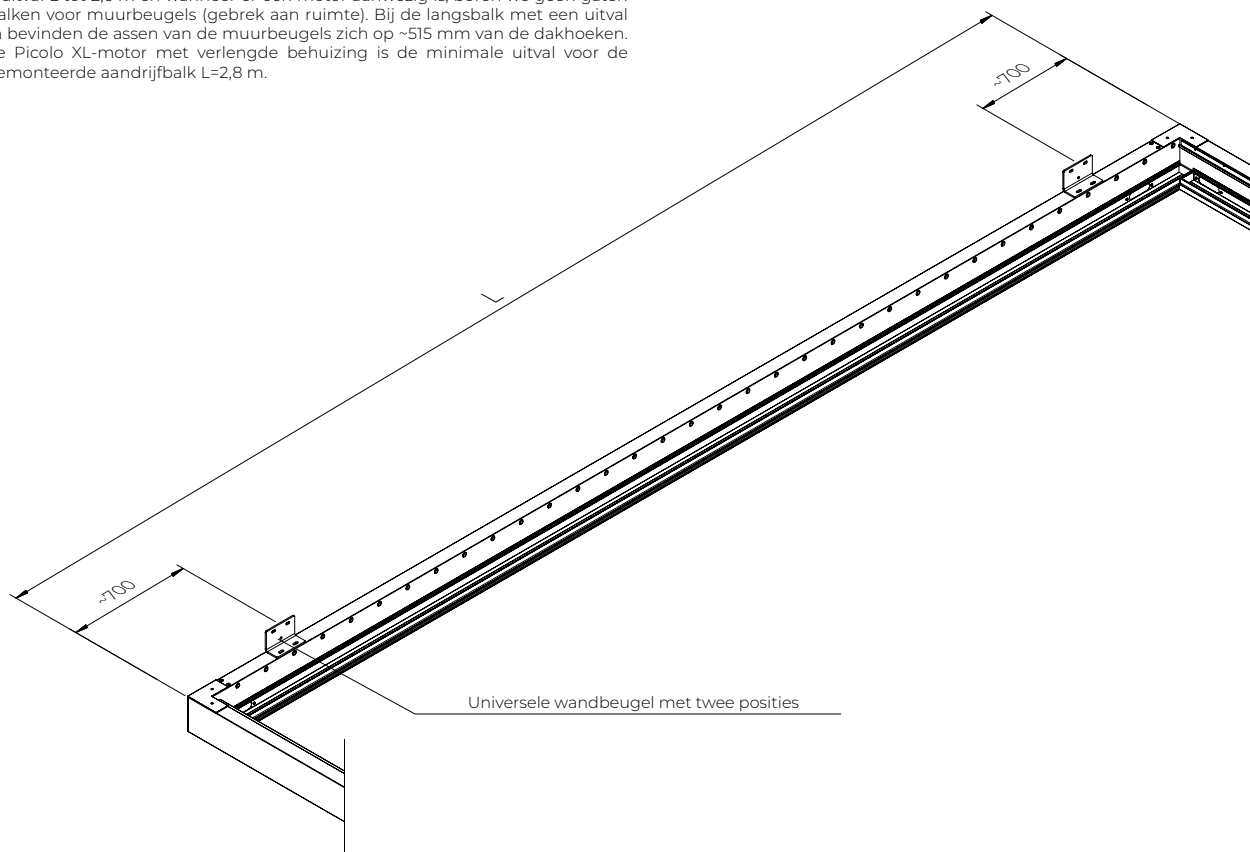
1. Afdekdop 250x85 mm
2. Pergola DC-besturingseenheid (Blebox) met scharnierende externe antenne
3. Bevestiging van de LED-besturingseenheid (ongeverfde hoekbeugel)
4. LED-besturingseenheid (WLight Box) met scharnierende externe antenne
5. Schroef A2 ST4,2x16
6. afdichtingsrubber EPDM 1 mm
7. Inspectievenster (aandrijfbalk)
8. Motor 24V DC

PERGOLA SB 400

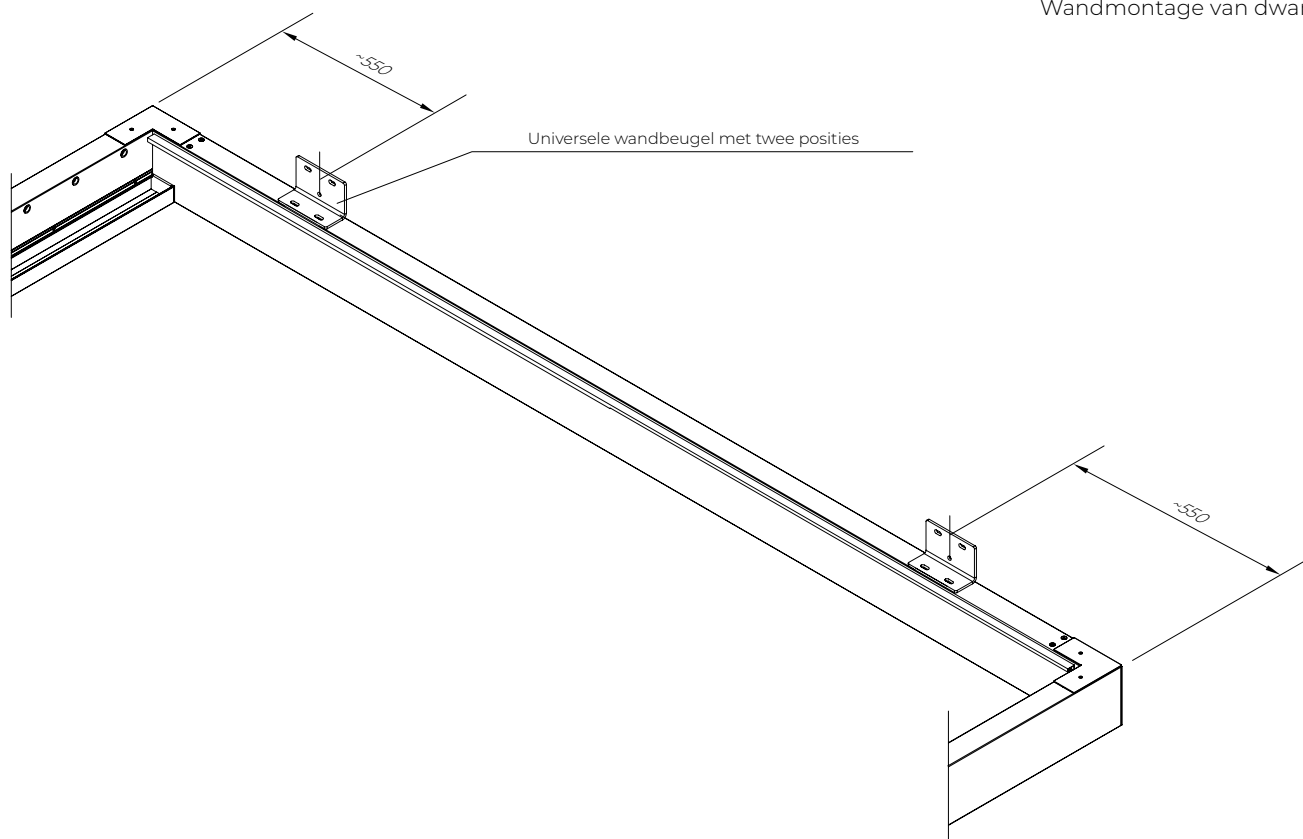
Wandmontage van dwarsbalken

Opmerking

Bij een uitval L tot 2,6 m en wanneer er een motor aanwezig is, boren we geen gaten in de balken voor muurbeugels (gebrek aan ruimte). Bij de langsbalk met een uitval L=2,6 m bevinden de assen van de muurbeugels zich op ~515 mm van de dakhoeken. Voor de Pico XL-motor met verlengde behuizing is de minimale uitval voor de wandgemonteerde aandrijfbalk L=2,8 m.

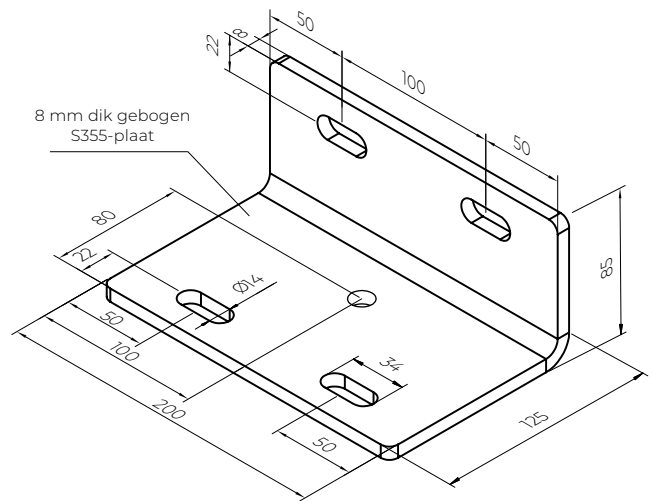
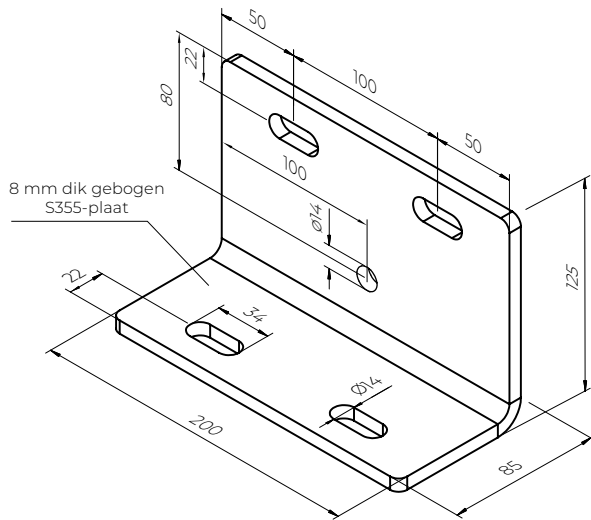


PERGOLA SB 400
Wandmontage van dwarsbalken



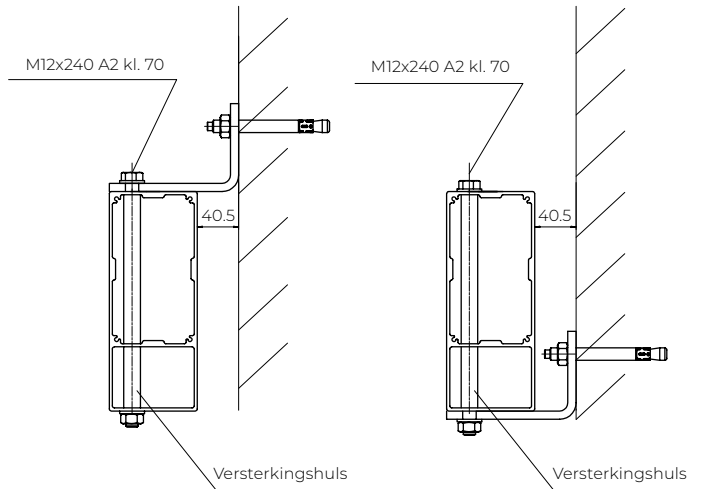
PERGOLA SB 400
Universele muurbeugels

Opmerking:
ALUPROF aanvaardt geen aansprakelijkheid voor de keuze van de ankers en de bevestiging van de beugel aan de ondergrond. Dit kan het draagvermogen van de beugel aanzienlijk verminderen (met name bij ondergronden met een isolatielaag en/of geperforeerde keramische tegels).

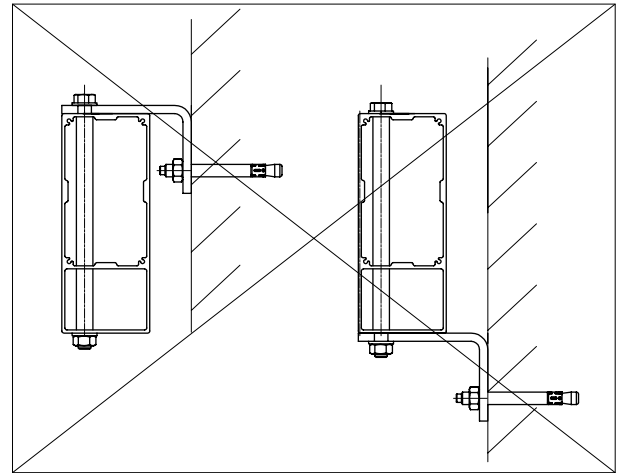


PERGOLA SB 400
Montagemethoden met afstandhouders

Opmerking
ALUPROF aanvaardt geen aansprakelijkheid voor de keuze van de ankers en de bevestiging van de beugel aan de ondergrond. Dit kan het draagvermogen van de beugel aanzienlijk verminderen (met name bij ondergronden met een isolatielaag en/of geperforeerde keramische tegels).

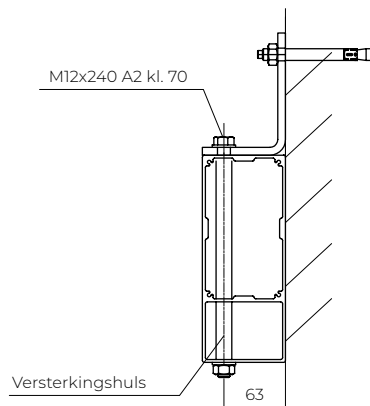


VERBODEN

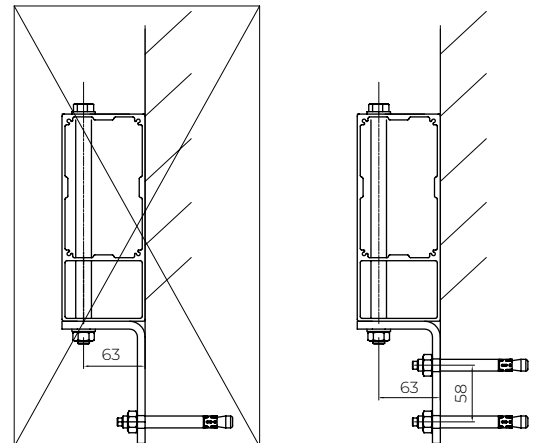


PERGOLA SB 400
Montagemethoden zonder afstandhouders

Opmerking:
ALUPROF aanvaardt geen aansprakelijkheid voor de keuze van de ankers en de bevestiging van de beugel aan de ondergrond. Dit kan het draagvermogen van de beugel aanzienlijk verminderen (met name bij ondergronden met een isolatielaag en/of geperforeerde keramische tegels).



VERBODEN

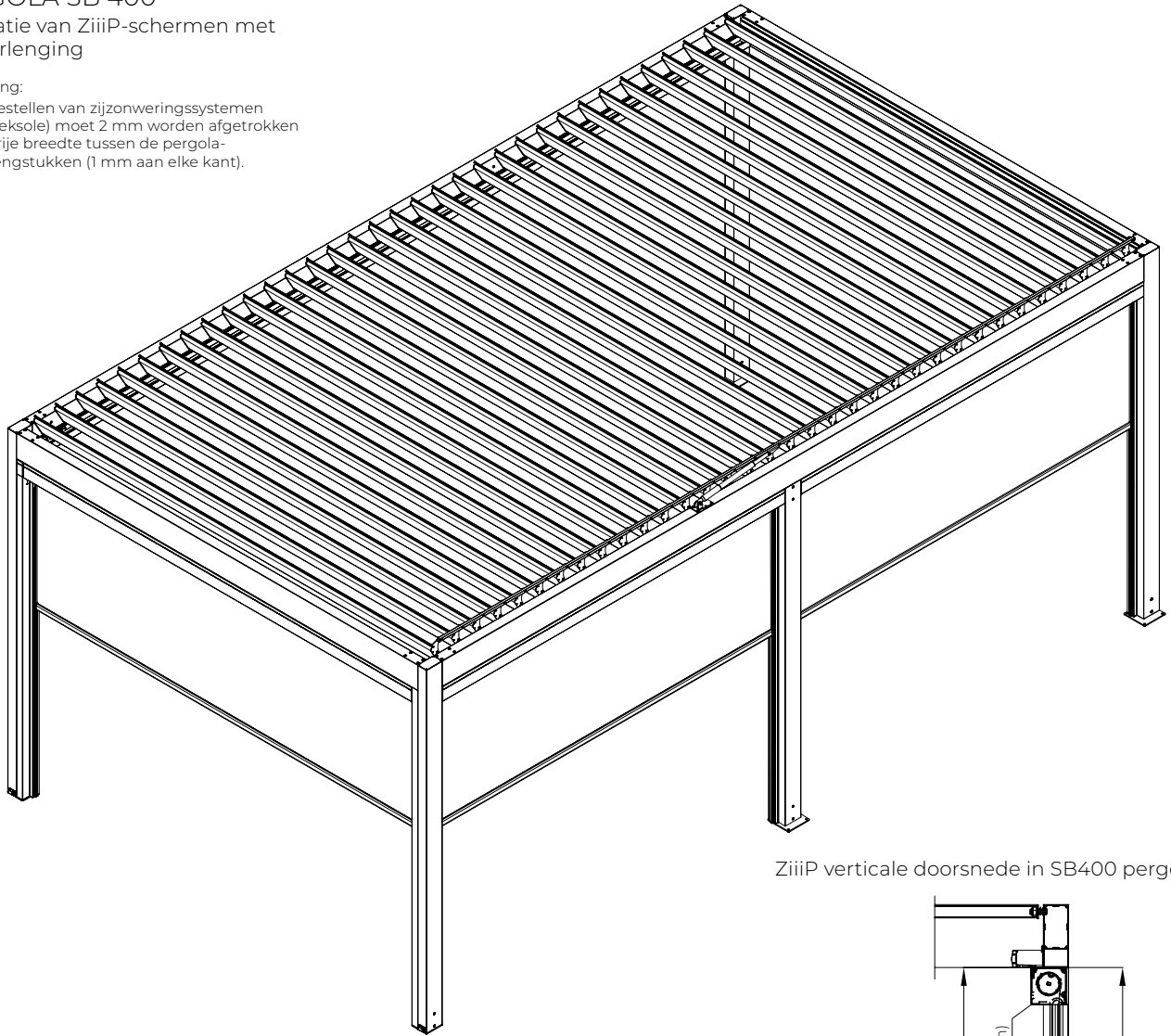


PERGOLA SB 400

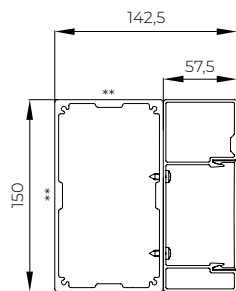
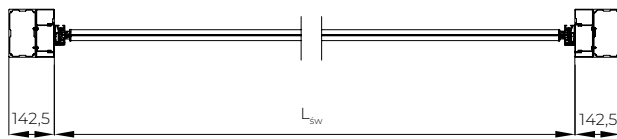
Installatie van ZiiiP-schermen met paalverlenging

Opmerking:

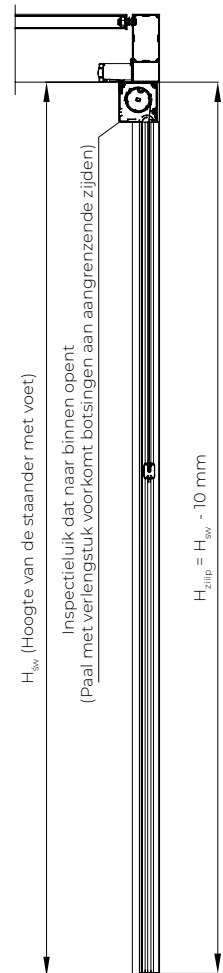
Bij het bestellen van zijzonweringssystemen (ZiiiP/refleksle) moet 2 mm worden afgetrokken van de vrije breedte tussen de pergola-paalverlengstukken (1 mm aan elke kant).



ZiiiP verticale doorsnede in SB400 pergola



** - zijde naar de buitenkant van de pergola



H_{sw} (Hoogte van de staander met voet)

Inspectie-luik dat naar binnen opent
(Paal met verlengstuk voorkomt botsingen aan aangrenzende zijden)

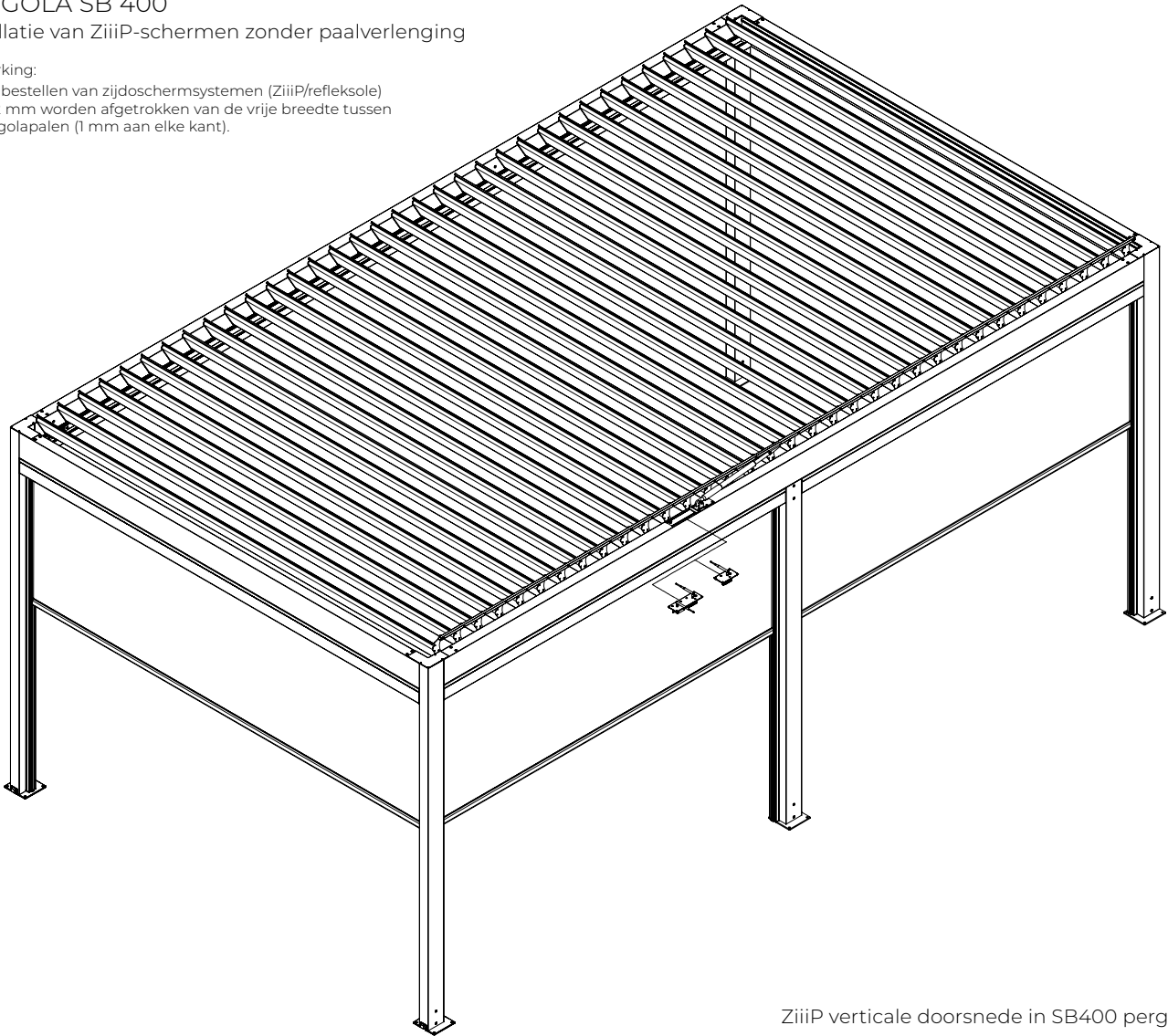
$H_{ziiiP} = H_{sw} - 10 \text{ mm}$

PERGOLA SB 400

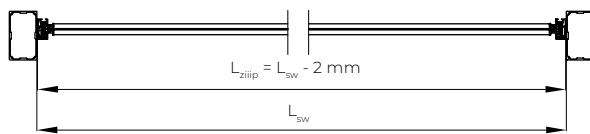
Installatie van ZiiiP-schermen zonder paalverlenging

Opmerking:

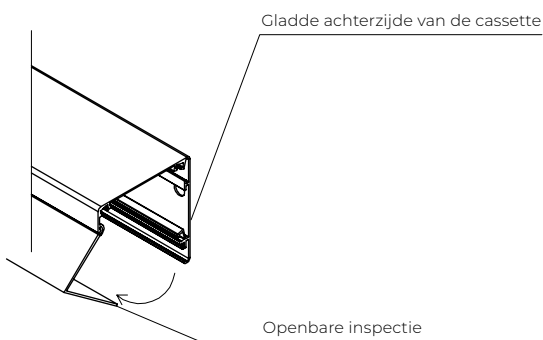
Bij het bestellen van zijdoschersystemen (ZiiiP/reflekssole) moet 2 mm worden afgetrokken van de vrije breedte tussen de pergolapalen (1 mm aan elke kant).



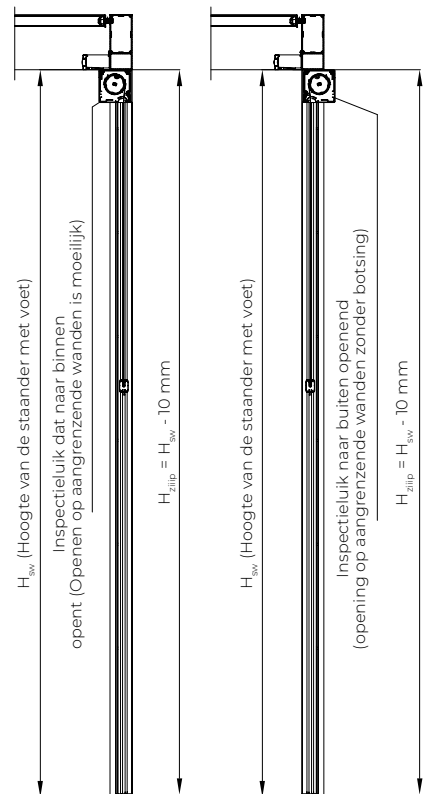
Horizontale doorsnede van ZIIIP in SB400-pergola



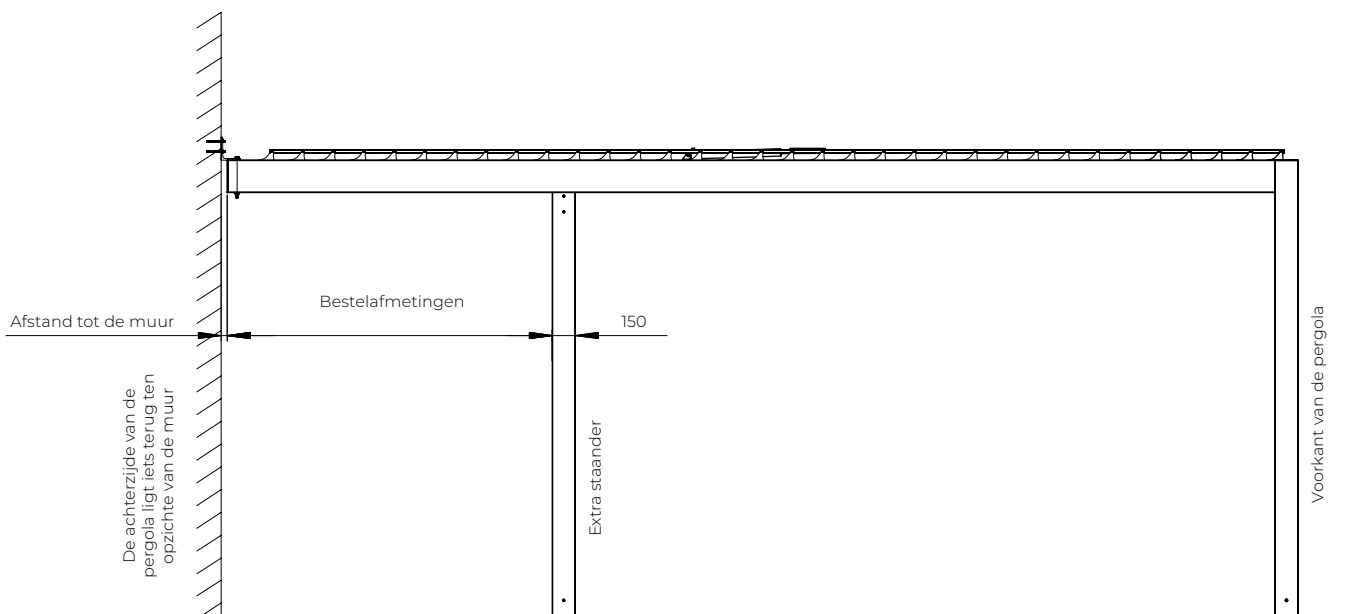
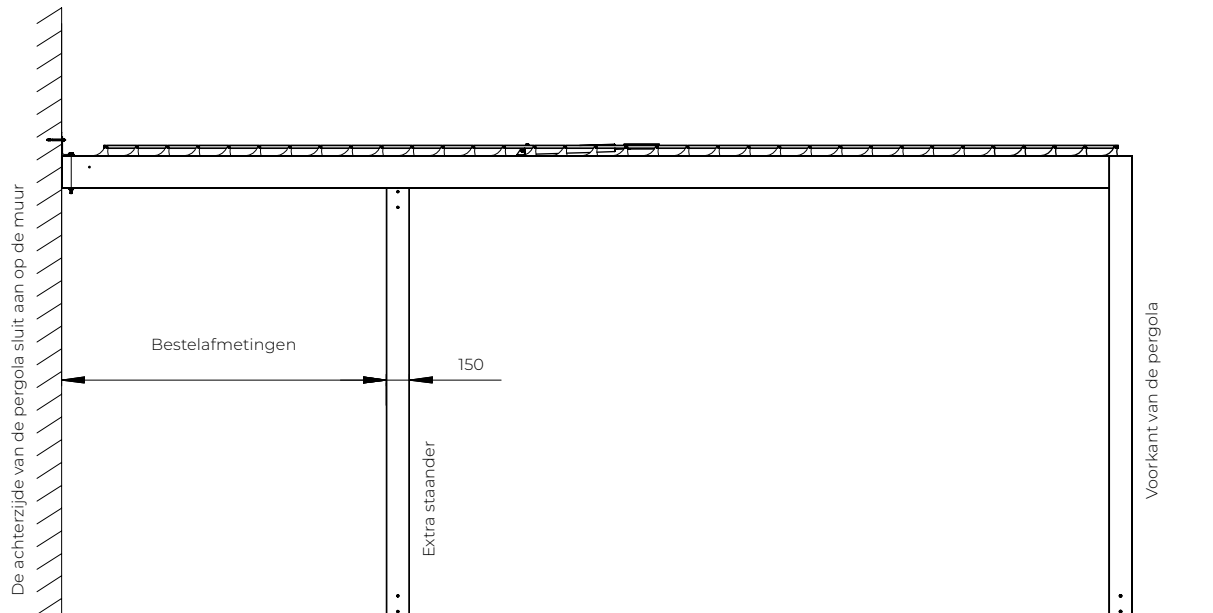
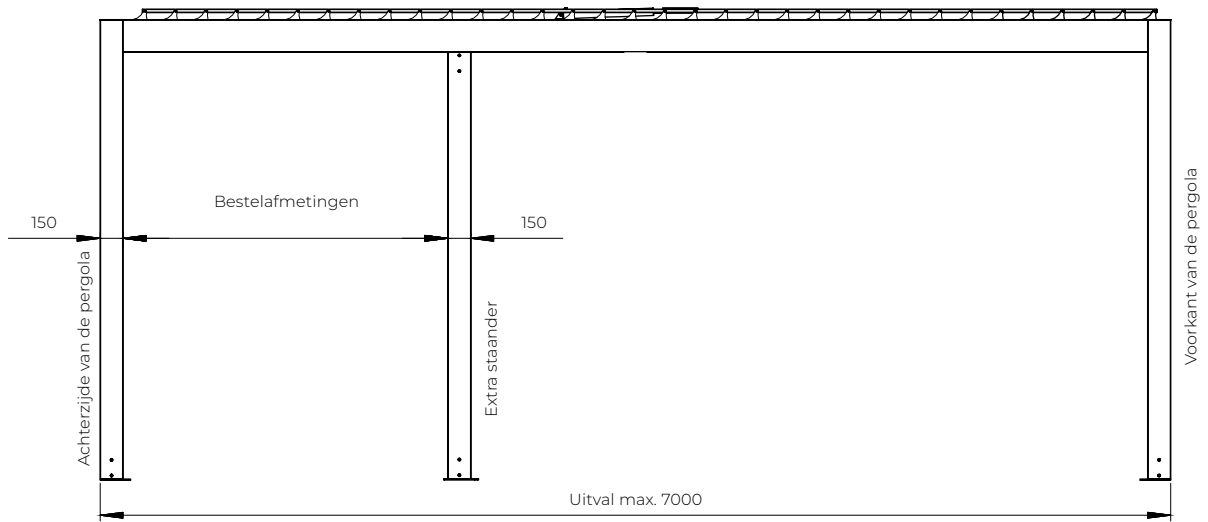
ZIIIP-cassette



ZiiiP verticale doorsnede in SB400 pergola



PERGOLA SB 400
 Afmetingen voor een tussenpaal

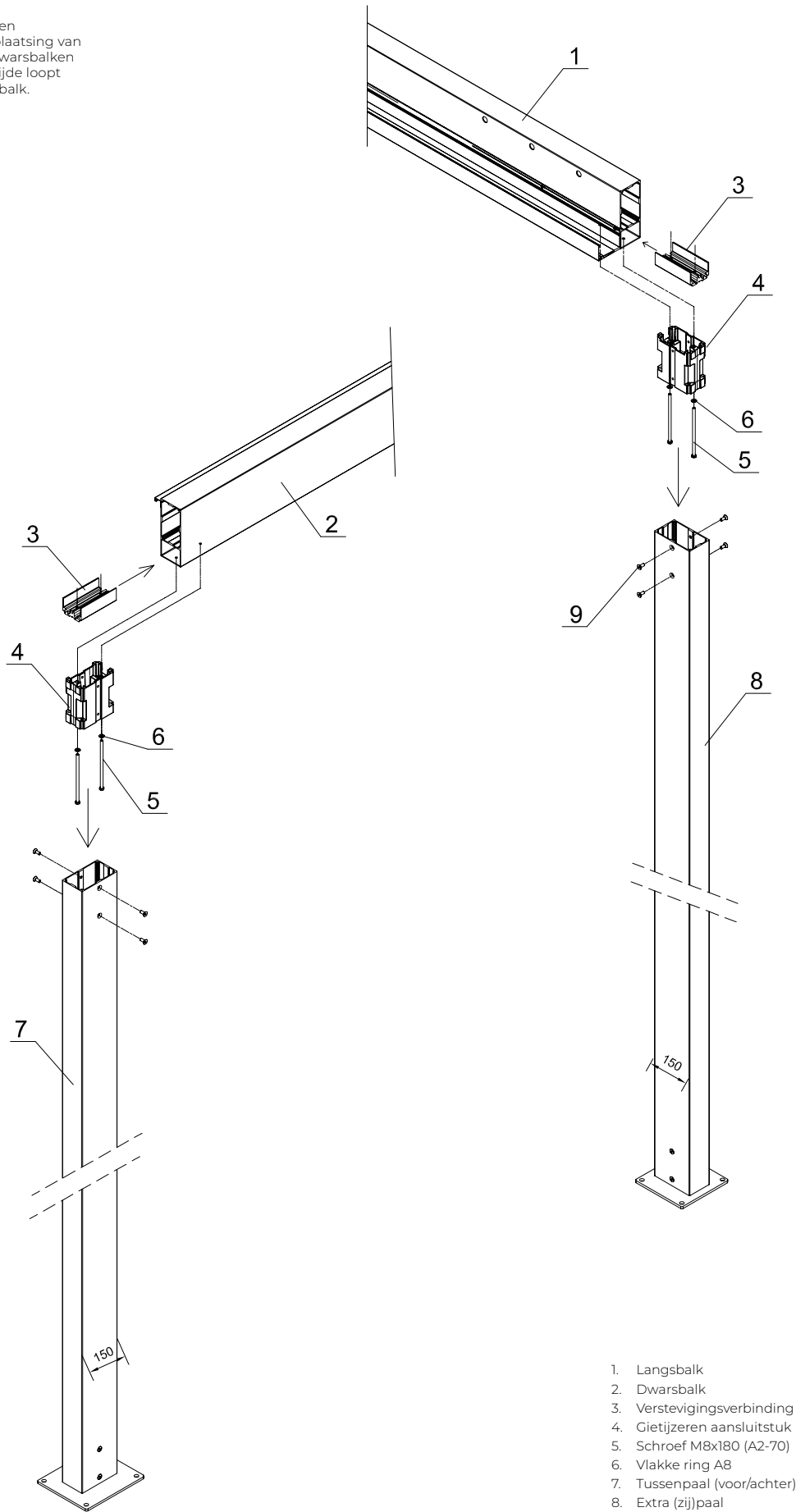


PERGOLA SB 400

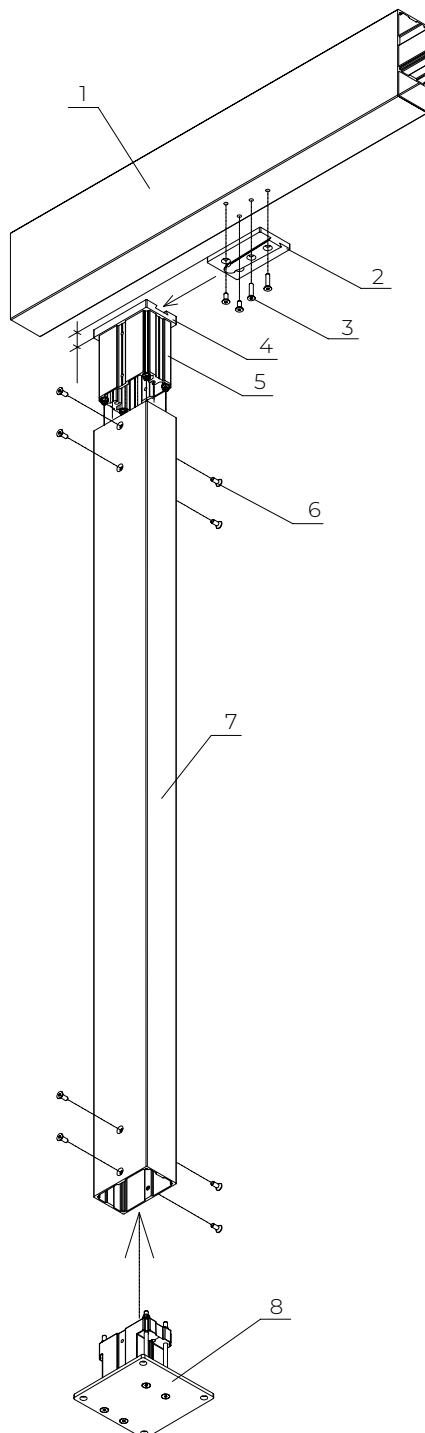
Extra staanders

Opmerking:

Extra staanders hebben geen afwateringscapaciteit. De plaatsing van de staanders verschilt op dwarsbalken en langs balken. De lange zijde loopt altijd langs de betreffende balk.

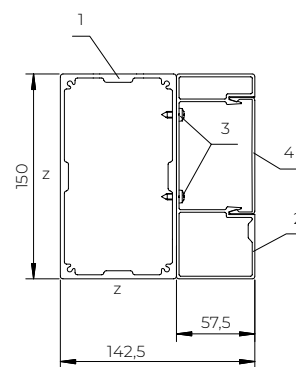
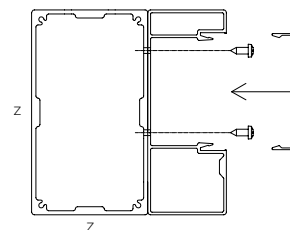
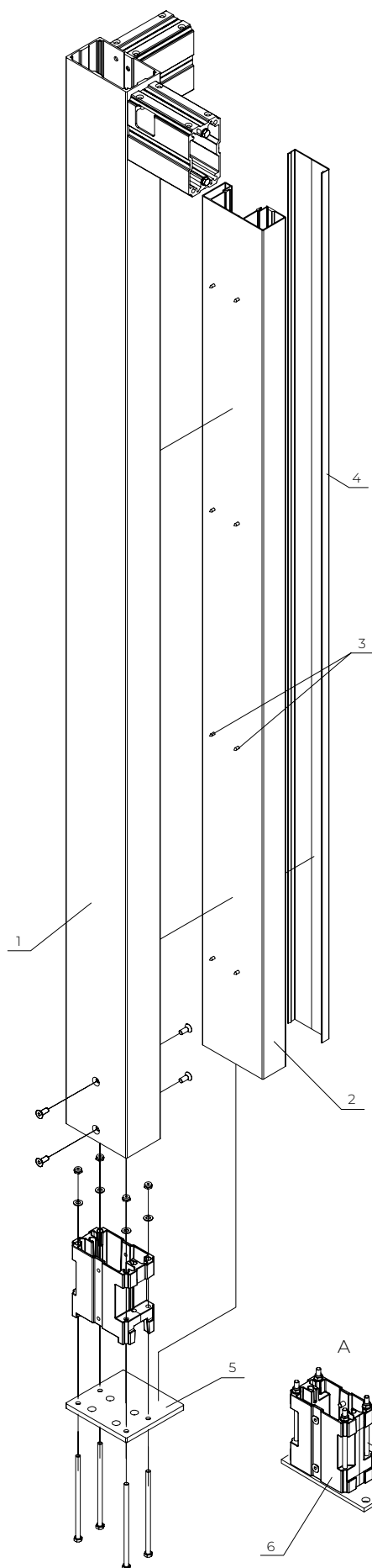


1. Langsbalk
2. Dwarsbalk
3. Verstevigingsverbinding
4. Gietijzeren aansluitstuk
5. Schroef M8x180 (A2-70)
6. Vlakke ring A8
7. Tussenpaal (voor/achter)
8. Extra (zij)paal
9. Schroef M8x20 (A2-70)

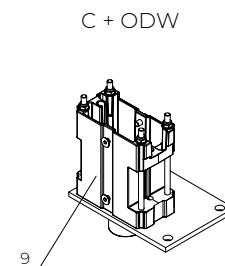
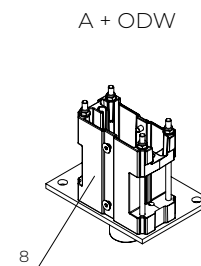
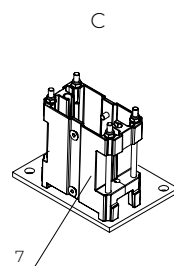
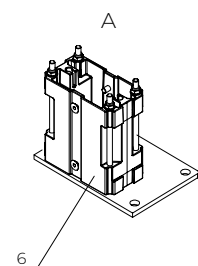


1. Pergolabalk (in de lengte/dwars)
2. Sherpa
3. Schroef M8x35 (A2-70)
4. Sherpa-zak
5. Lineaire verbinding
6. Schroef M8x20 (A2-70)
7. Tussenpaal
8. Palenvoet

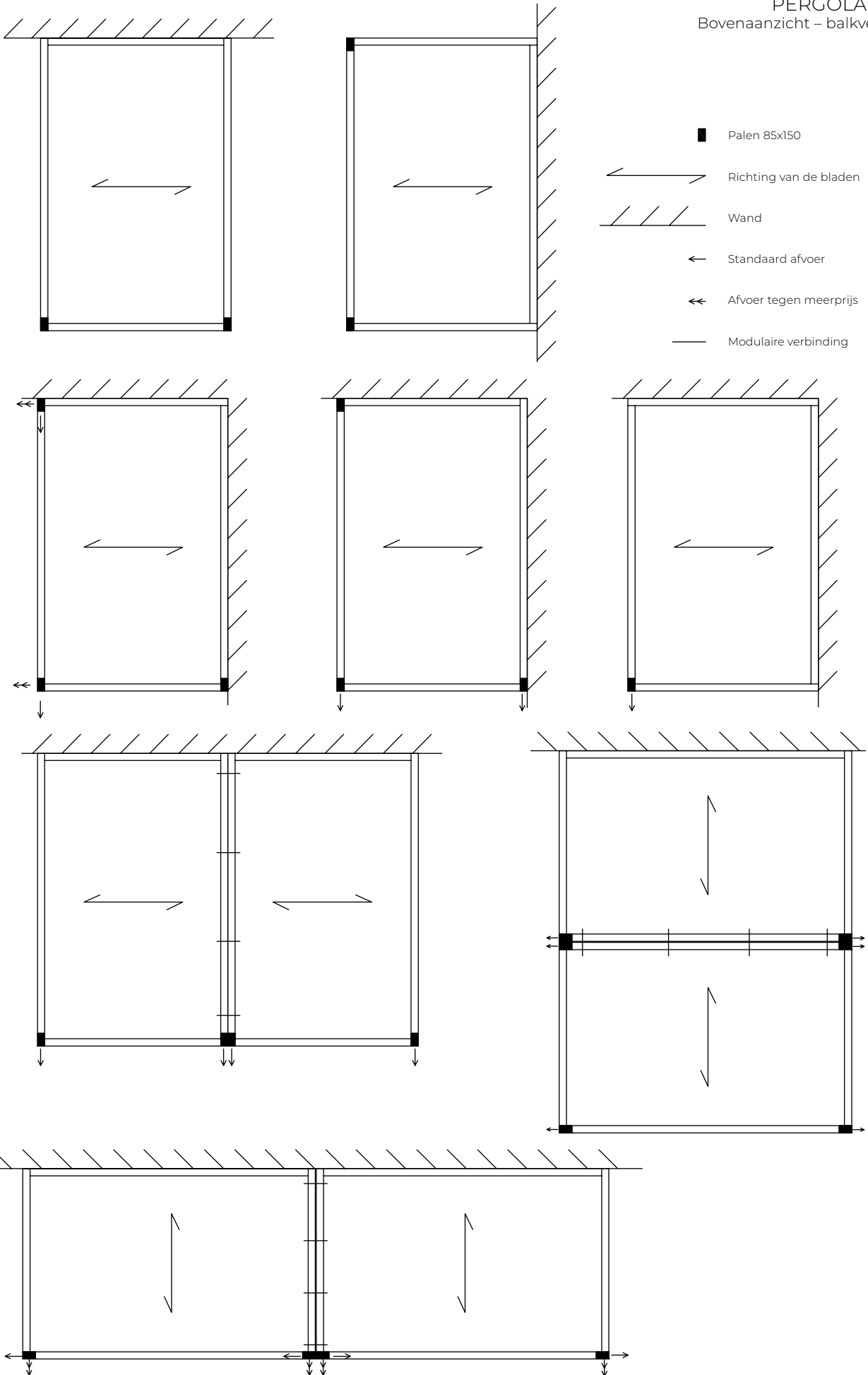
PERGOLA SB 400
Paalverlenging



- 1. Pergola-paal 85x150 mm
- 2. Paalverlenging - vast deel
- 3. schroeven ST4,8x13-C-H (ISO7049)
- 4. Inspectieluik (onderdeel van SB400PRO)
- 5. Voet gelijk met de (stalen) uitbouw 10x142,5x150 mm
- 6. Voet A
- 7. Voet C
- 8. Voet A met afvoer naar beneden
- 9. Voet C met afvoer naar beneden
- z Buitenkant van de pergola



PERGOLA SB 400
Bovenaanzicht – balkverbinding



PERGOLA SB 400 met verborgen motor

DE SB 400-pergola is een functionele, aantrekkelijke bouw pakket met een vast dak bestaande uit draaibare lamellen, dat bescherming biedt tegen zowel zon als regen. Het systeem is verkrijgbaar in een versie met één module en een versie met meerdere modules door afzonderlijke modules aan elkaar te koppelen.

TOEPASSING:

- Zonwering, vlakverduistering en regenwering.

PRODUCTKENMERKEN:

- Constructie van geëxtrudeerde aluminium profielen en roestvrijstalen onderdelen
- Constructie voorzien van een afvoersysteem
- Nieuwe lamellenprofiel met vlakke oppervlakken en een versie met een geïntegreerde groef voor een LED-strip
- Het sluitsysteem is voorzien van dubbele trekstangen
- Een dubbel afdichtingssysteem (siliconen en borstel) zorgt voor een hoge lichtwering
- Aandrijving en onderste schakel verborgen in het balkprofiel
- Geen dakhelling
- Elektrisch gestuurde rotatie van de daklamellen
- Optie voor weersafhankelijke automatisering
- Waterdichting van het uitschuifbare dak en esthetische waterafvoer via geïntegreerde zijgoten en stijlen
- Beperkt zonlicht afhankelijk van de wensen
- Beschermt tegen de gevolgen van weersomstandigheden: regen en wind
- Beschermt tegen sneeuwbelasting tot 50 kg/m² (gelijkmatige belasting, uitvoering zonder Open Slide-beglazingssysteem)
- Geeft geen giftige stoffen af tijdens het gebruik
- Geluidsemissies van de elektromechanische aandrijving worden niet als een significant gevaar beschouwd en zijn een kwestie van comfort
- De draaiing van de daklamellen kan met een afstandsbediening worden bediend
- Extra toegangsruimte voor kabelgeleiding
- Montagegaten voor bekabeling, gelegen in de hoeken, met toegangsluiken
- Via het venster in de motorruimte kan ook de besturingseenheid worden weggewerkt
- Wanddoorvoer met verborgen versterkingsinzetstukken
- Optie om Open Slide-beglazing te installeren (sneeuwbelastingreductie tot 10 kg/m² vereist)

TECHNISCHE PARAMETERS:

- Maximale modulebreedte: 4000 mm, minimaal: 2000 mm
- Maximale uitkraging 7000 mm, minimaal 2400 mm
- Maximale vrije hoogte tussen dakbalken 2800 mm
- Max. constructiehoogte 3050 mm, inclusief het bladrotatiemechanisme 3100 mm
- Vrijstaande of wandgemonteerde constructie, enkel- of meermodulig, samengesteld uit afzonderlijke modules, vervaardigd uit geëxtrudeerde aluminium profielen en roestvrijstalen componenten, voorzien van een afvoersysteem
- Dakhelling 0°
- Geen dwarshelling aan de uiteinden van de lamellen of optioneel met een verschil van 15 mm – helling vanaf de motor
- Lamellenafstand 200 mm
- Draaibereik lamellen 0° tot 120°±5° (Voor de Somfy Tilt 24V-motor)
- Windweerstandsklasse 6 voor daken (400 Pa ~41 kg/m²)
- De maximale afvoercapaciteit is geschikt voor regenval met een intensiteit tot 0,04 l/s/m² gedurende maximaal 5,3 minuten (afhankelijk van de configuratie van de afvoergaten)
- COB-LED-verlichting in 4000K, 3200K of RGB (geïntegreerd in de kanalen) of 3300K (spots in lamellen en lichtstrips in lamellen, COB-LED 4000K, 3200K of RGB)
- Opstelling van lamellen en LED-punten – identiek aan de SB 400-pergola (voeding via de draagbalk)
- Afwatering via 92 mm brede dakgoten (met hoekoverlopen verborgen in de balken, alleen bij 4 dakgoten) en afvoer naar de balken en palen, evenals afvoer via gaten aan de onderkant van de palen
- Opstelling van lamellen met LED-strips – hetzelfde aantal als lamellen met punten in SB400

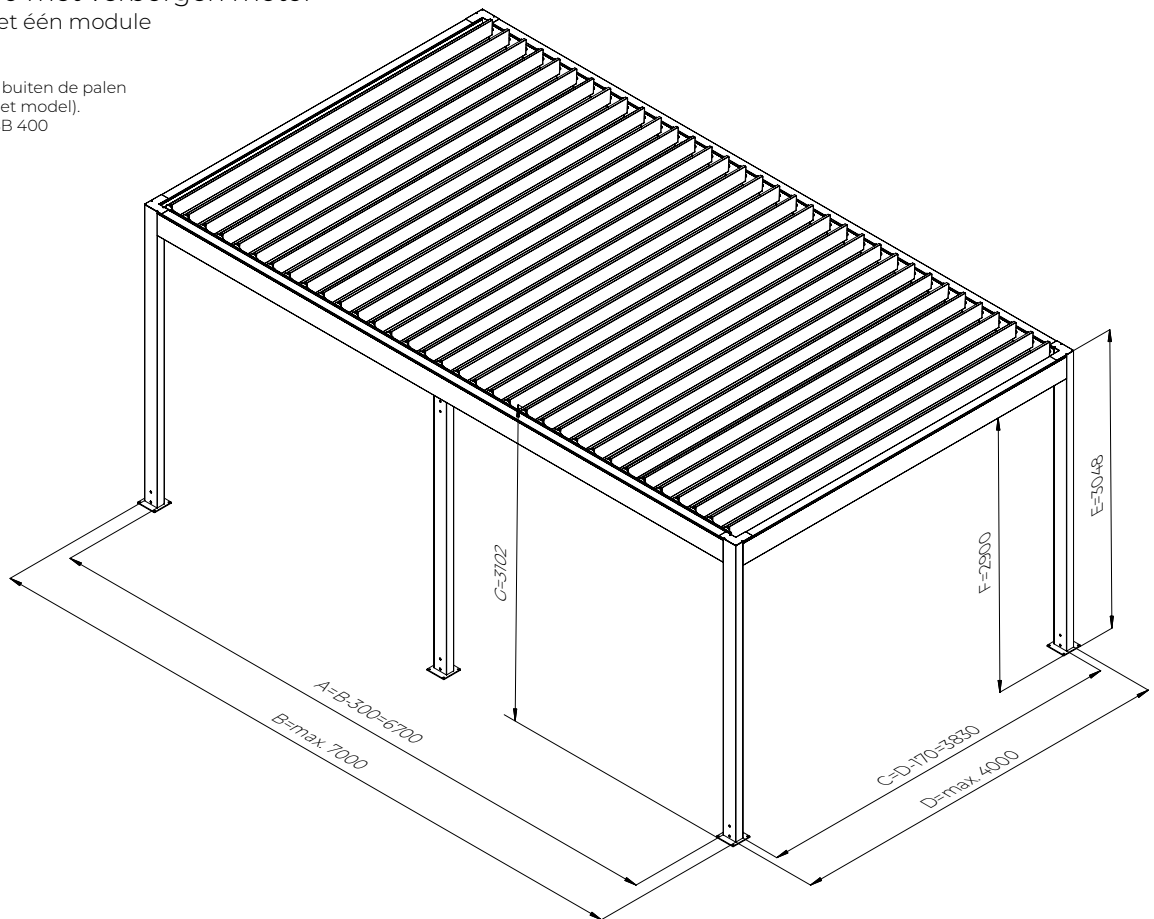
DE TOEGESTANE FABRICAGETOLERANTIES VOOR DE BUITENAFMETINGEN VAN PERGOLA'S BEDRAGEN +/- 10 mm.

PERGOLA SB 400 met verborgen motor

Vrijstaande versie met één module

Opmerking:

De omtrek van de voet kan buiten de palen uitsteken (afhankelijk van het model).
Tussenpalen – zie Pergola SB 400

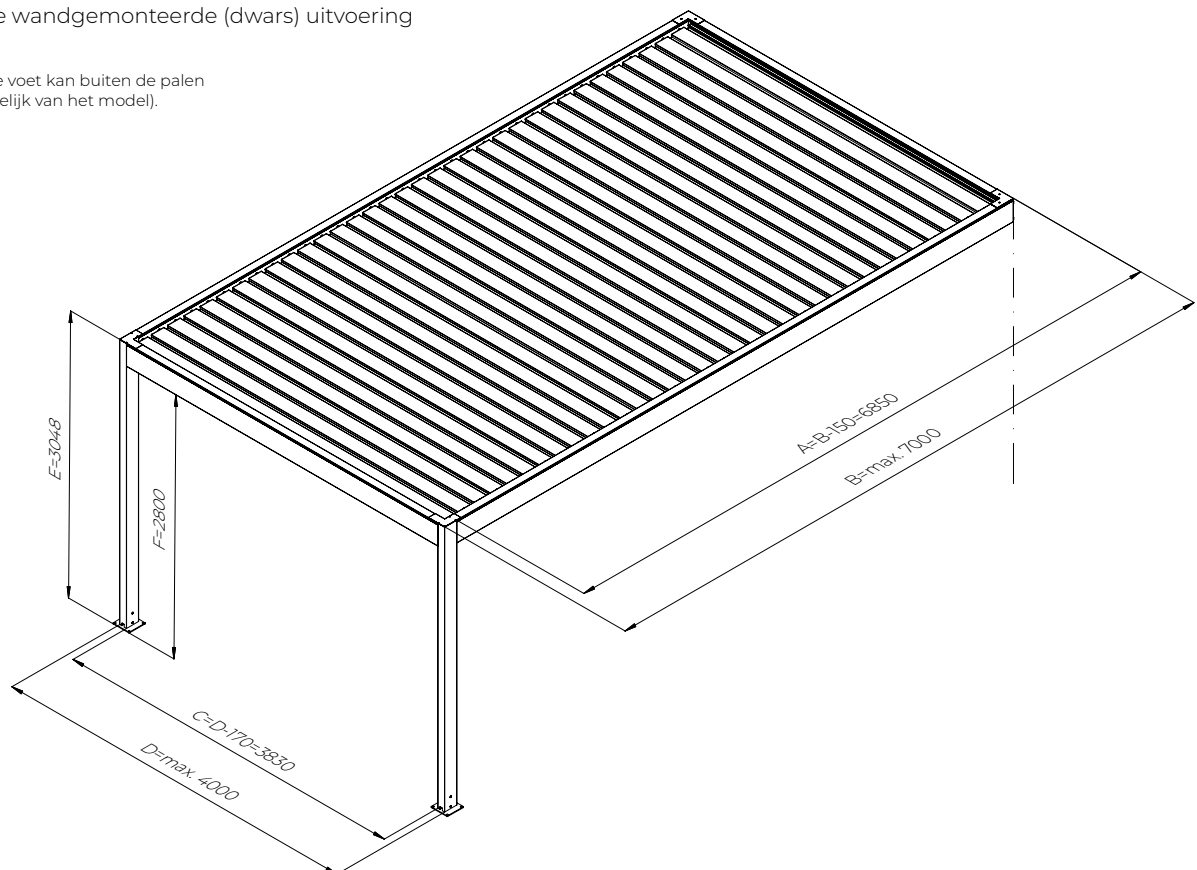


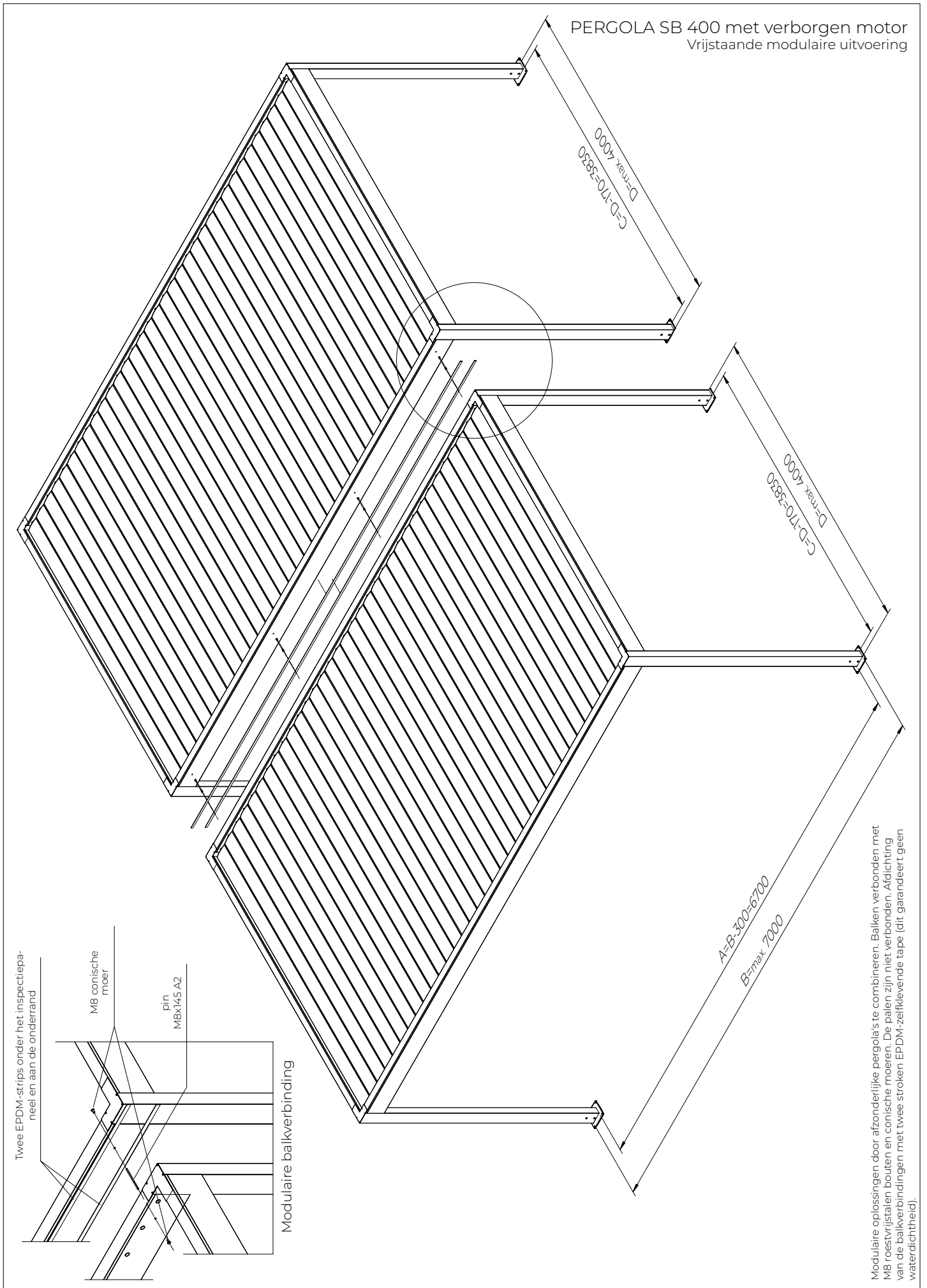
PERGOLA SB 400 met verborgen motor

Enkelvoudige wandgemonteerde (dwars) uitvoering

Opmerking:

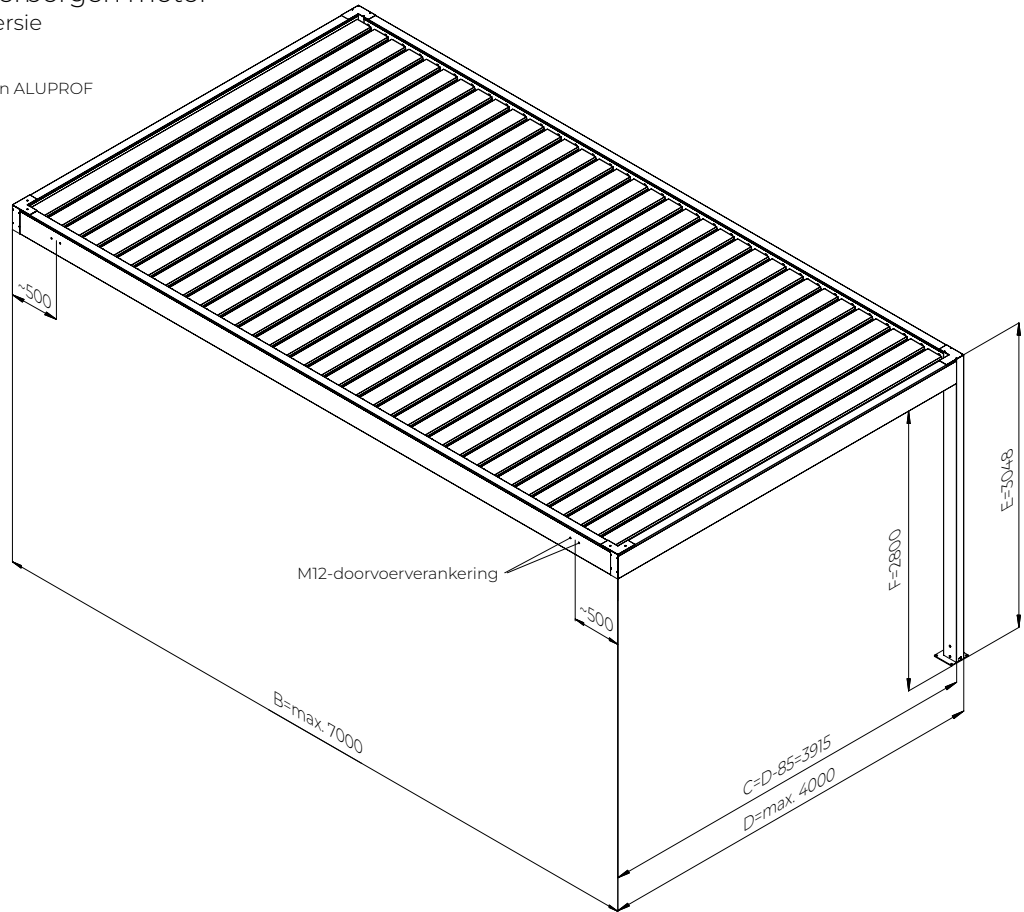
De omtrek van de voet kan buiten de palen uitsteken (afhankelijk van het model).





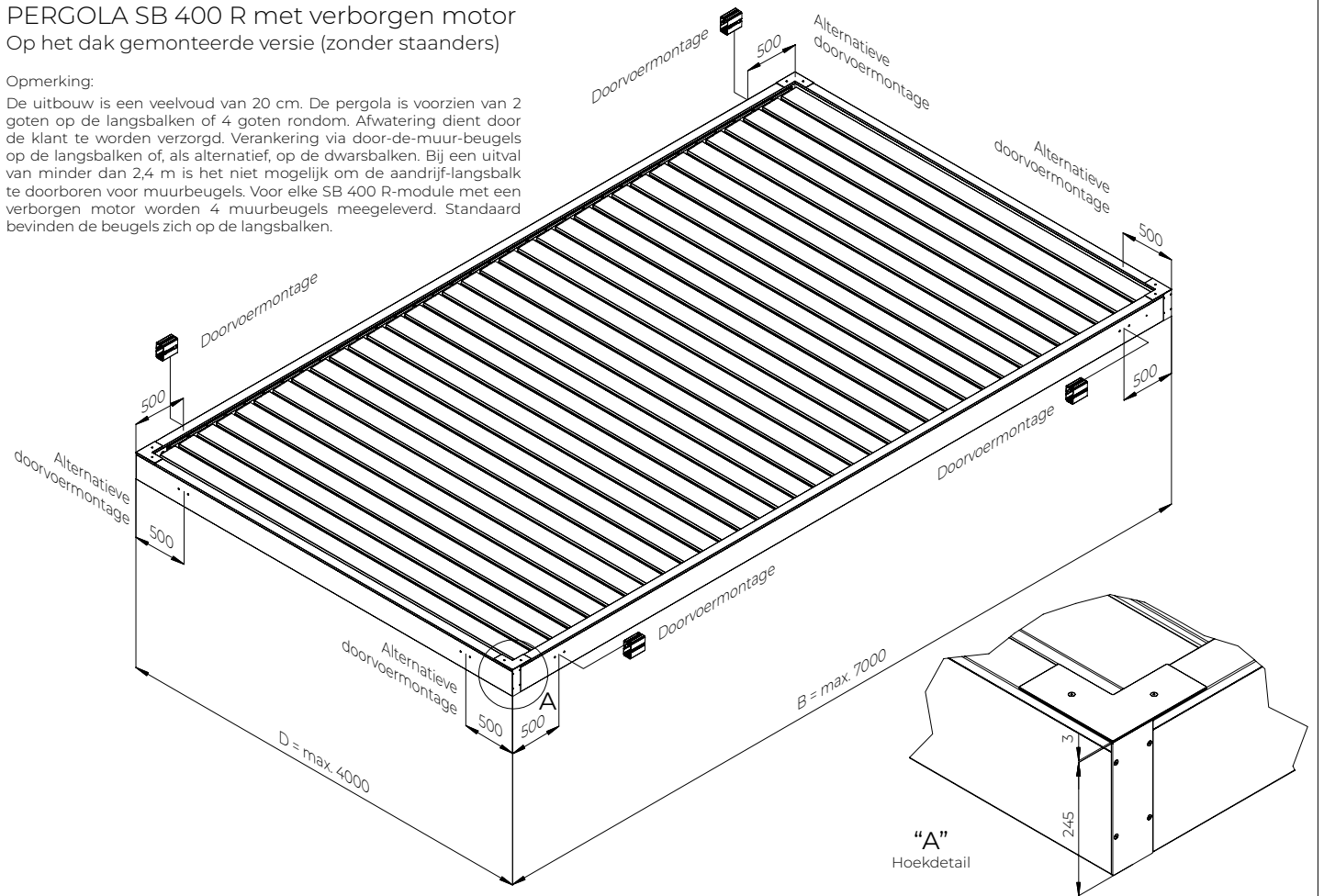
PERGOLA SB 400 met verborgen motor
Enkelwandige (in de lengte) versie

Opmerking:
Ankers niet inbegrepen in de levering van ALUPROF



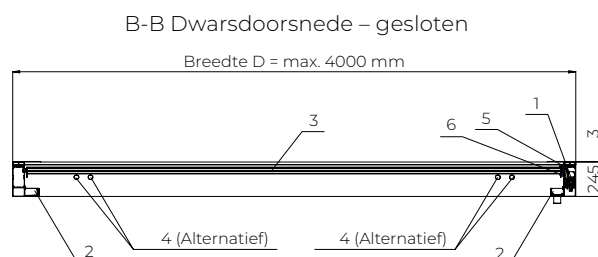
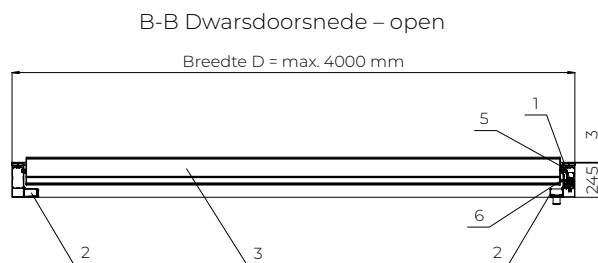
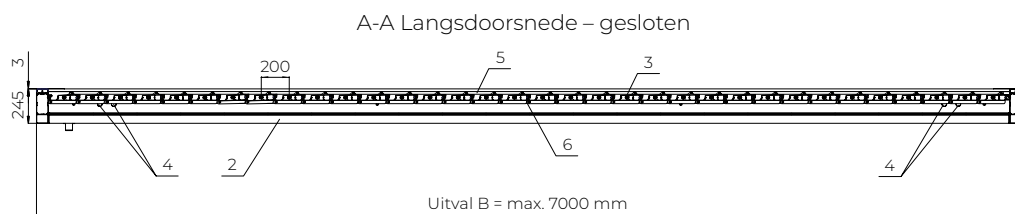
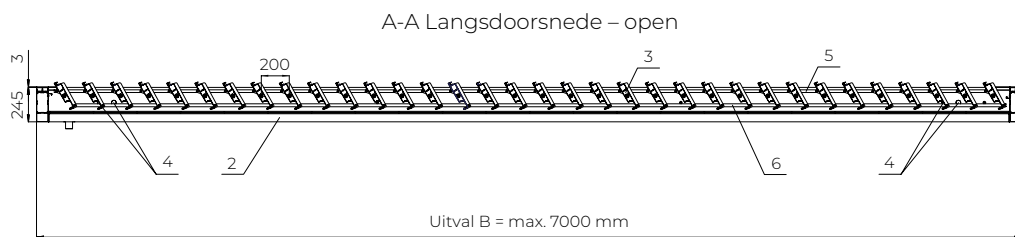
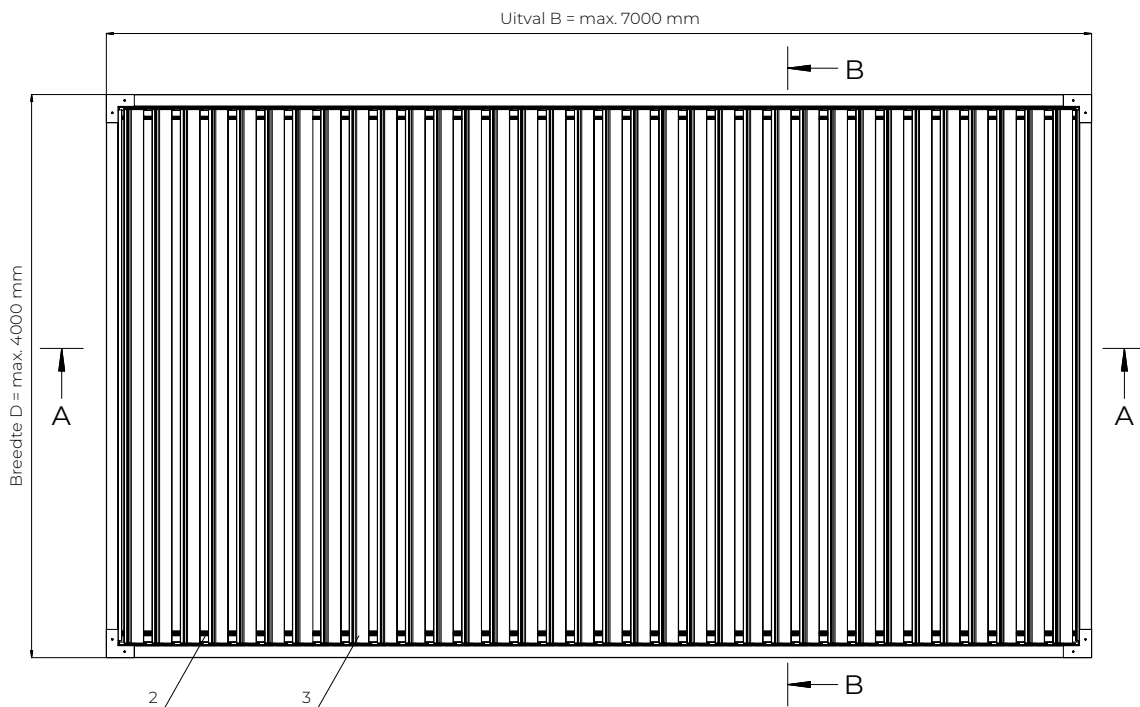
PERGOLA SB 400 R met verborgen motor
Op het dak gemonteerde versie (zonder staanders)

Opmerking:
De uitbouw is een veelvoud van 20 cm. De pergola is voorzien van 2 goten op de langs balken of 4 goten rondom. Afwatering dient door de klant te worden verzorgd. Verankering via door-de-muur-beugels op de langs balken of, als alternatief, op de dwarsbalken. Bij een uitval van minder dan 2,4 m is het niet mogelijk om de aandrijf-longsbalk te doorboren voor muurbeugels. Voor elke SB 400 R-module met een verborgen motor worden 4 muurbeugels meegeleverd. Standaard bevinden de beugels zich op de langs balken.



PERGOLA SB 400 R met verborgen motor
Aanzichten en doorsneden

Opmerking:
Plaats de apart meegeleverde pakking in de groef van de
afdichtingsstrip aan de dakrand. Het andere uiteinde heeft
geen pakking.



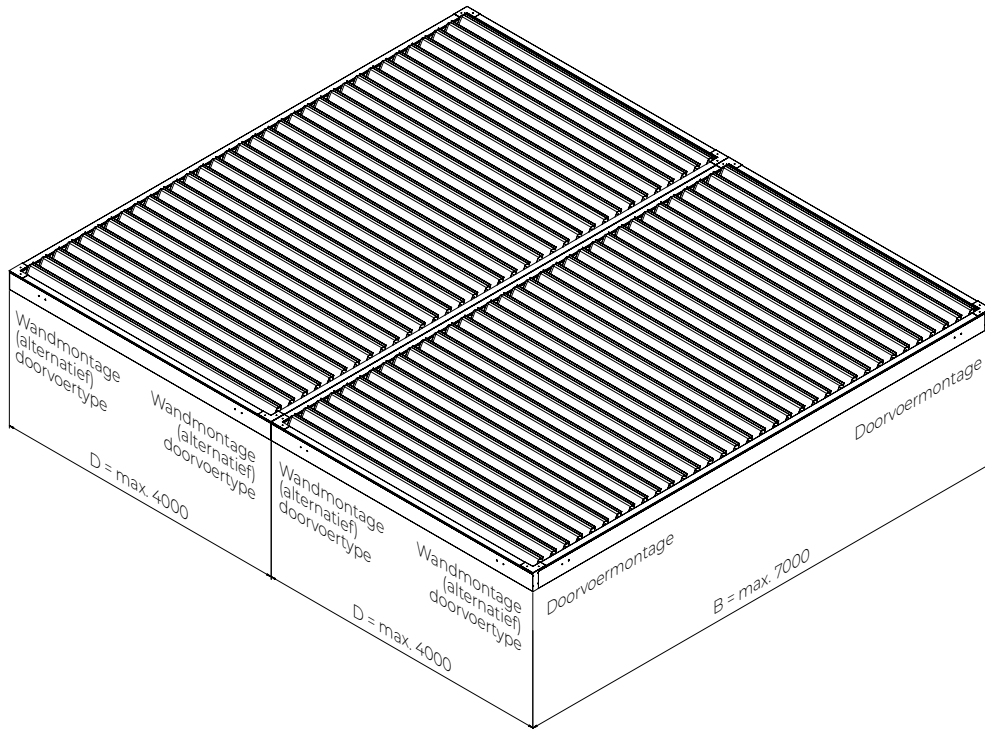
- 1. Motor
- 2. Langsgoot
- 3. Daklamel
- 4. Gaten voor wandmontage
- 5. Bovenste trekstang 8x20 mm
- 6. Onderste trekstang 8x20 mm

PERGOLA SB 400 R met verborgen motor
Modulaire verbinding

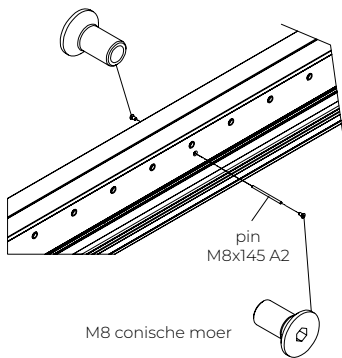
Opmerking:

Elke module moet op de vier hoeken worden bevestigd. Door de modulaire verbinding is het niet mogelijk om overspanningen te verlengen.

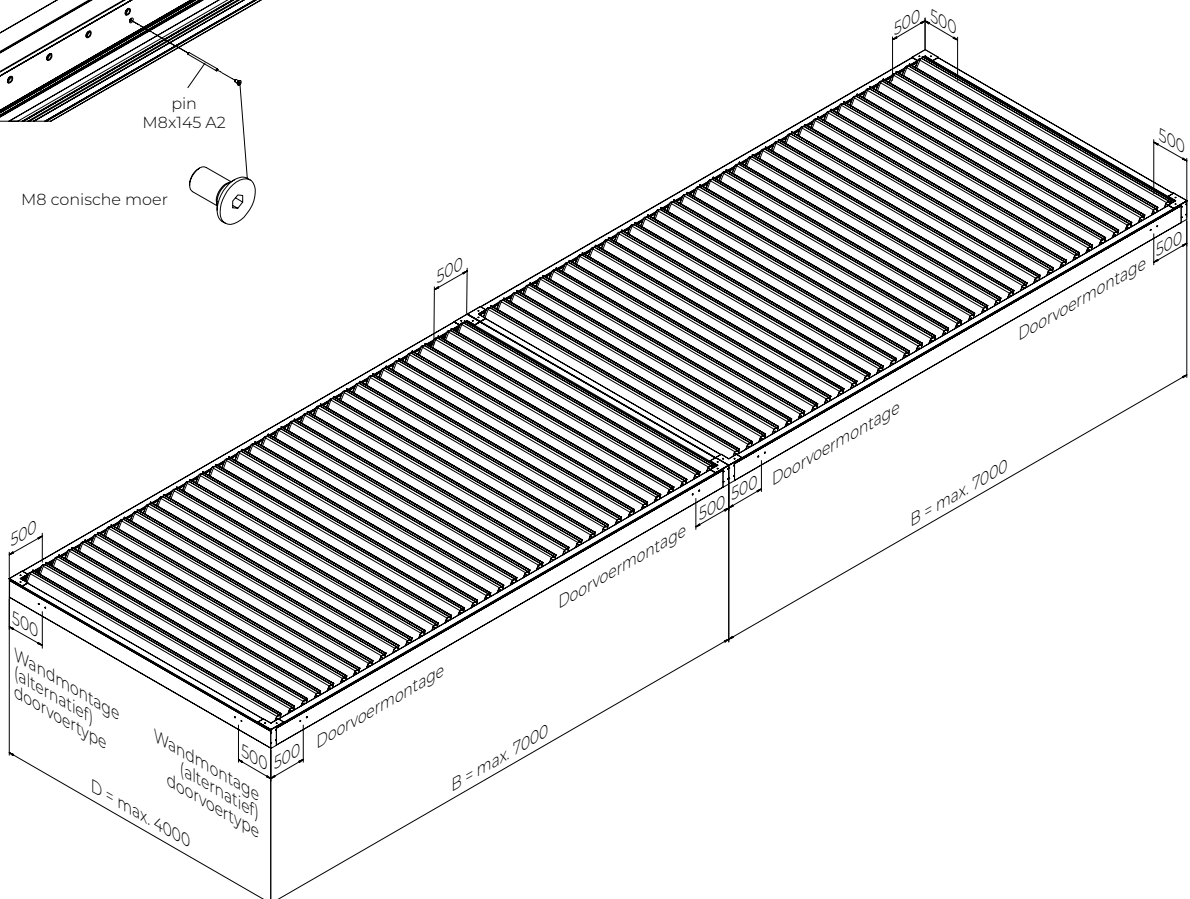
* Voor de minimale uitreikwijdte wordt de positie van de wandbevestigingen voor de langsbalken bepaald door de ingenieur



M8 conische moer



M8 conische moer

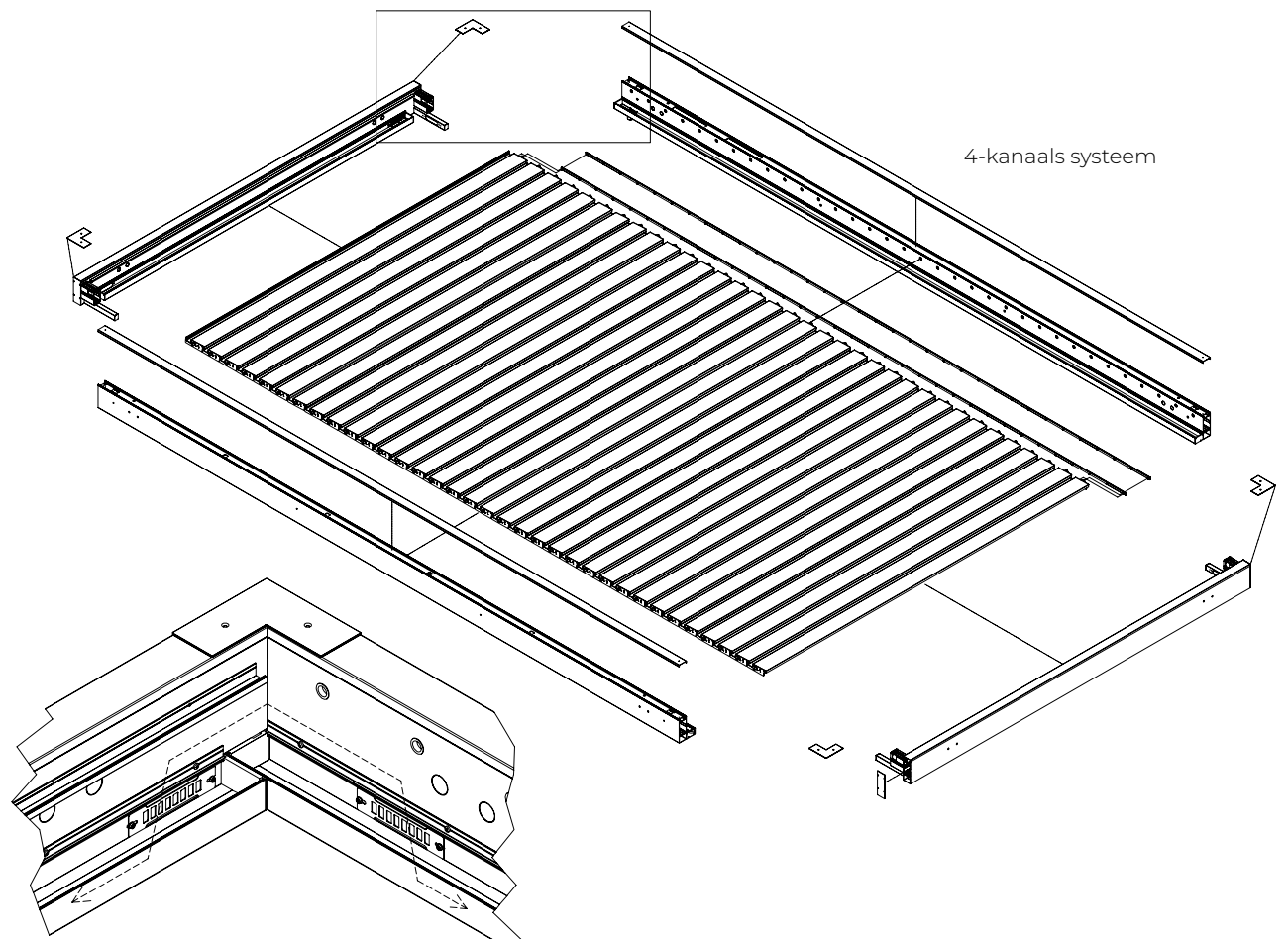
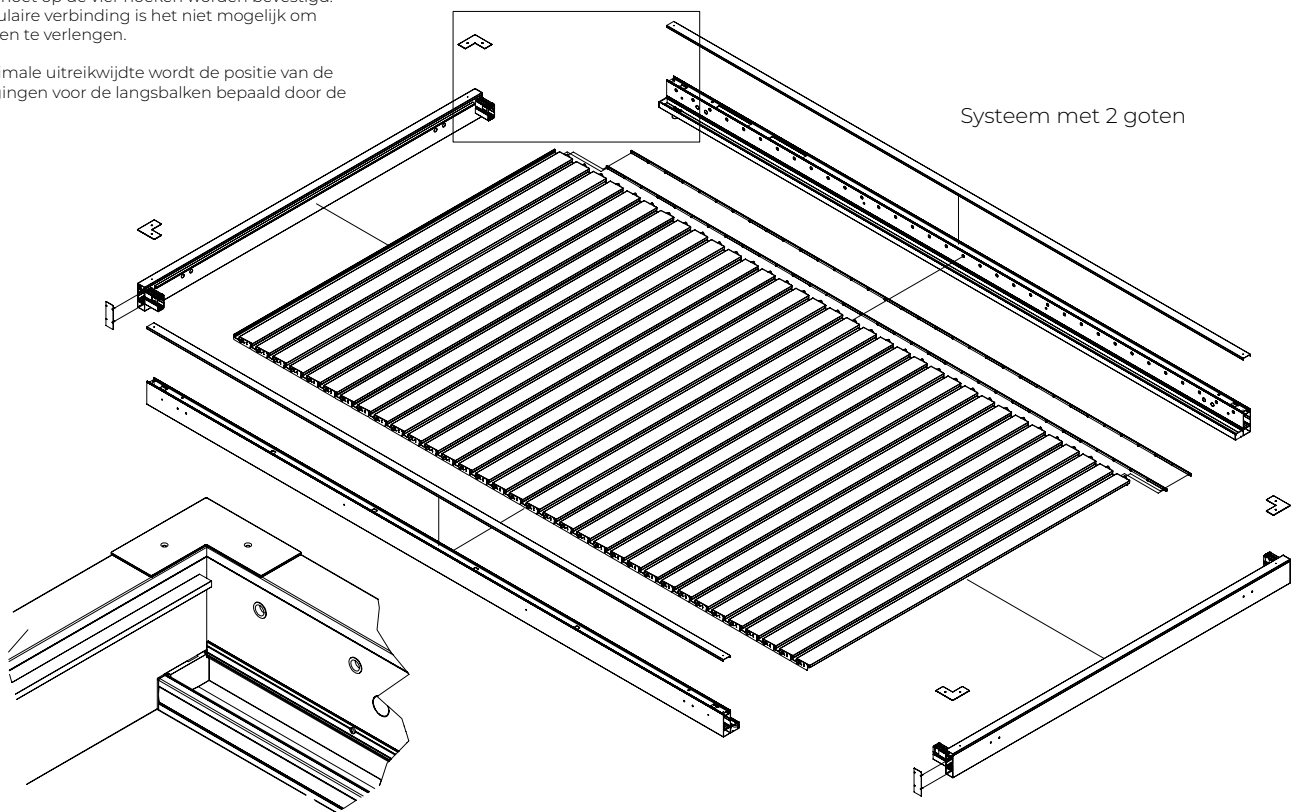


PERGOLA SB 400 R met verborgen motor
Waterafvoer

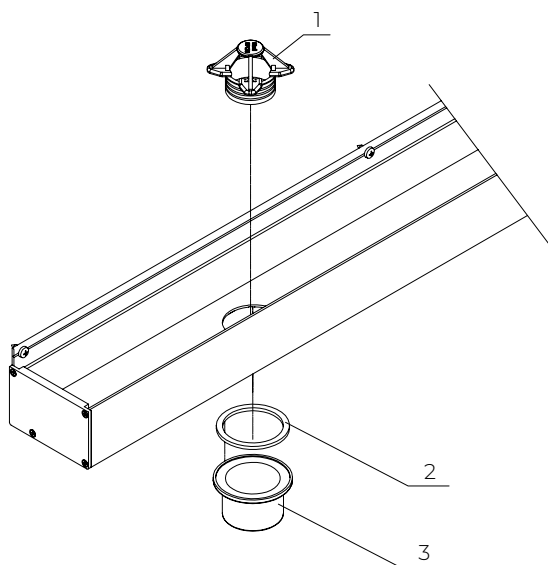
Opmerking:

Elke module moet op de vier hoeken worden bevestigd.
Door de modulaire verbinding is het niet mogelijk om
overspanningen te verlengen.

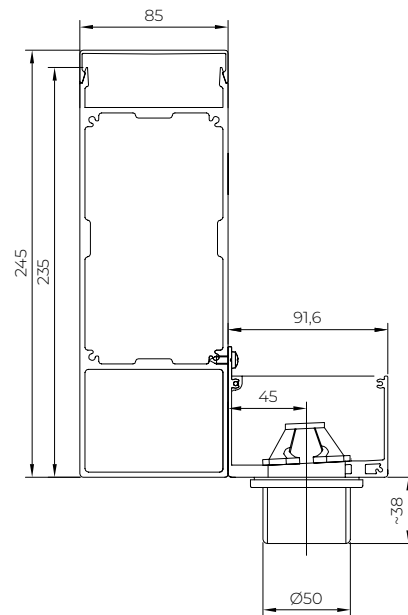
* Voor de minimale uitreikwijdte wordt de positie van de
wandbevestigingen voor de langs balken bepaald door de
ingenieur



PERGOLA SB 400 R met verborgen motor
Afvoergoot voor: SB 400 R



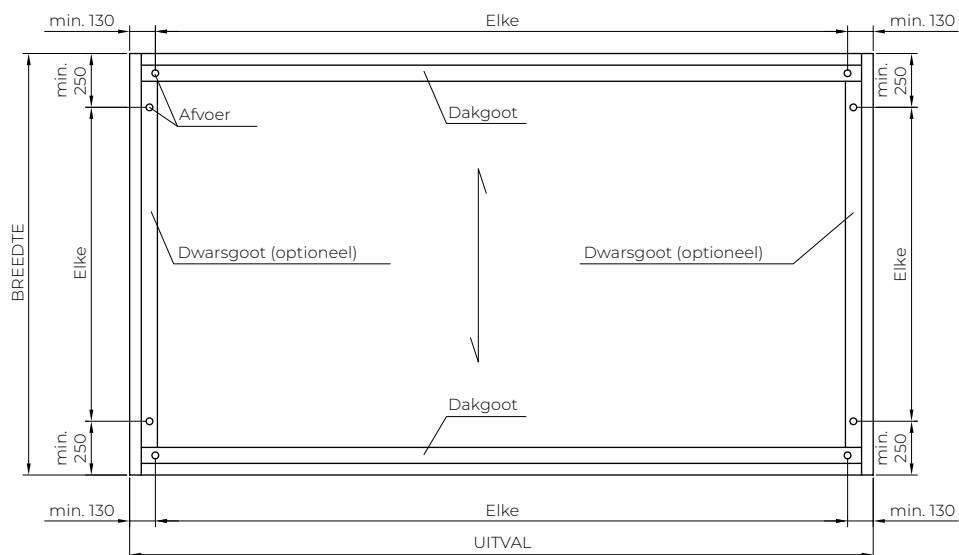
1. Kunststof afvoer (mand)
2. 3 mm dikke rubberen afdichting
3. Kunststof mof (buitendiameter 50 mm)



Gat met een diameter van 44 mm in de bodem van de dakgoot

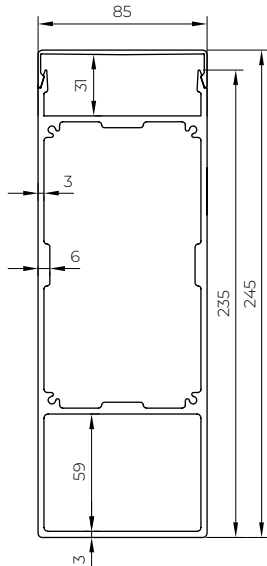
PERGOLA SB 400 R met verborgen motor
Plaats van de afvoeren

Opmerking:
Voor de 4-kanaalsversie zijn er overloopkanalen aangebracht tussen de kanalen. Er zijn minimaal 2 afvoerpunten vereist.



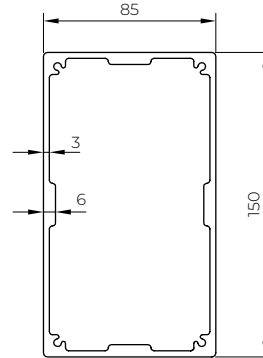
PERGOLA SB 400 R met verborgen motor
Profieldoorsnede

Dwarsdoorsnede van een balk
(met toegangsluik)(85x245)



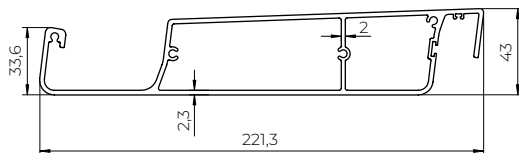
Materiaal: EN AW6060 T66
Statische eigenschappen
(zonder inspectie):
Massa: 6.84 kg/m
Inspectiemassa: 0.61 kg/m
Breedte van de balk 25.32 cm²
J1 312.62 cm⁴
J2 1382.15 cm⁴

Doorsnede van
een paal (85x150)



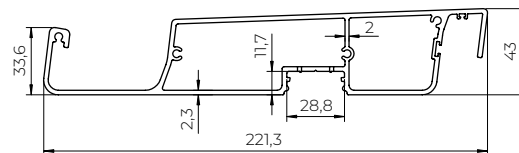
Materiaal: EN AW6060 T66
Statische kenmerken:
Massa: 4.83 kg/m
Land: 17.89 cm²
J1 215.9 cm⁴
J2 564.44 cm⁴

Dorpel dwarsdoorsnede (221x43)



Materiaal: EN AW6060 T66
Statische kenmerken:
Massa: 3.40 kg/m
Land: 12.585 cm²
J1 558,1 cm⁴
J2 30,4 cm⁴

Doorsnede van lamellen met LED-groef
(221x43)

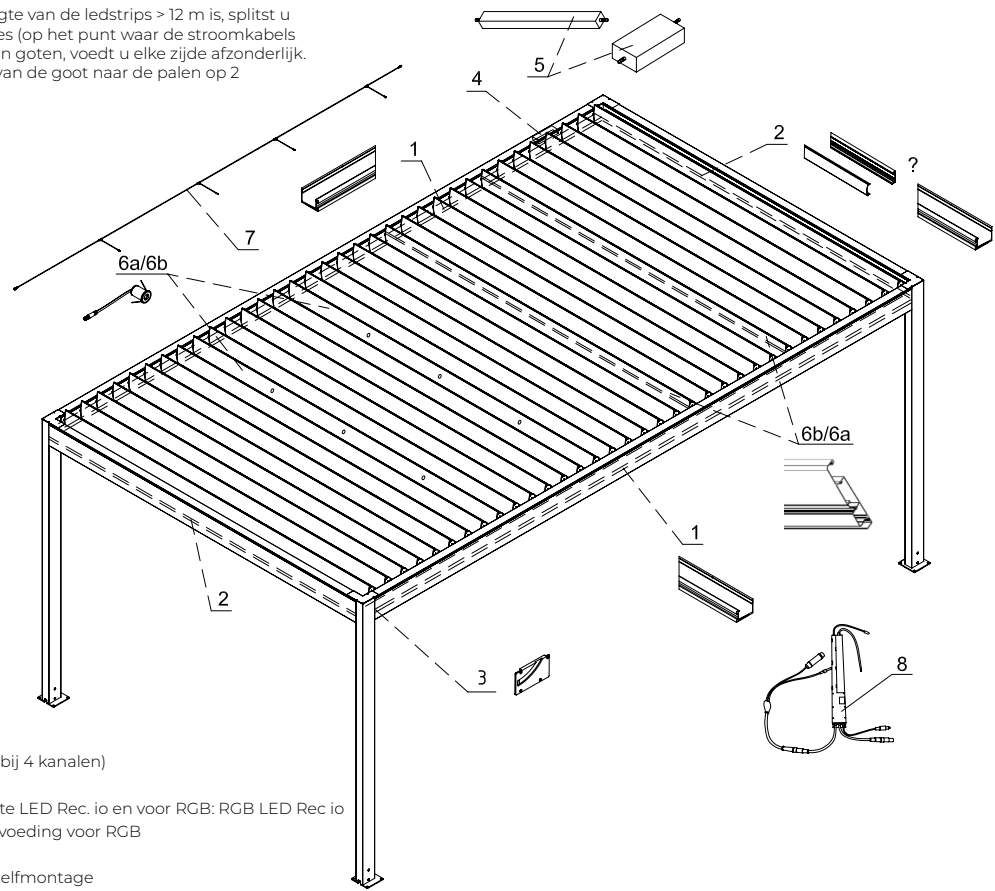


Materiaal: EN AW6060 T66
Statische kenmerken:
Massa: 3.50 kg/m
Land: 12,965 cm²
J1 559,7 cm⁴
J2 28,7 cm⁴

PERGOLA SB 400 R met verborgen motor
LED-verlichting

Opmerking:

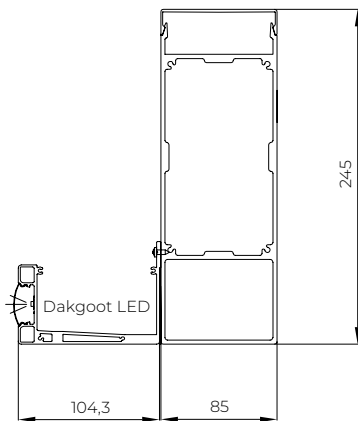
Voor witte verlichting, waarbij de totale lengte van de ledstrips > 12 m is, splitst u de stroomtoevoer van de ledstrip in 2 secties (op het punt waar de stroomkabels naar buiten komen). Voor RGB-verlichting in goten, voedt u elke zijde afzonderlijk. Leid de stroomtoevoer via de eindkappen van de goot naar de palen op 2 tegenoverliggende hoeken.



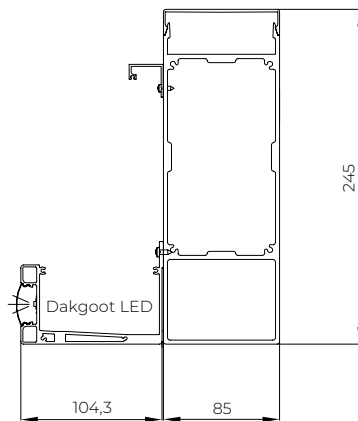
1. LED-goot met LED-strip
2. LED-strip (bij 2 kanalen) of LED-kanaal (bij 4 kanalen)
3. LED-gootdoppen
4. Lichtregelaar voor wit: IOALL868 of White LED Rec. io en voor RGB: RGB LED Rec io
5. 24 V DC 150 W-voeding of 350 W platte voeding voor RGB
- 6a. Vleugel met lichtpunten
- 6b. Strip met LED-strip (wit of RGB) – voor zelfmontage
7. Kabel voor de balk + aan tegenoverliggende uiteinden: stekker en voedingskabel
8. IOALL868-controller (witte verlichting + ingebouwde voeding)

PERGOLA SB 400 met verborgen motor
LED-verlichting - Balkdoorsneden

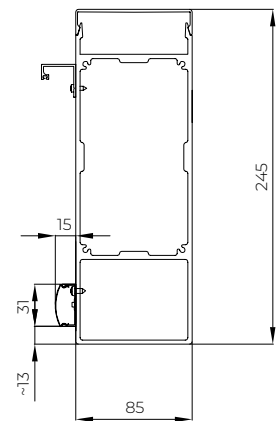
Langsbalk



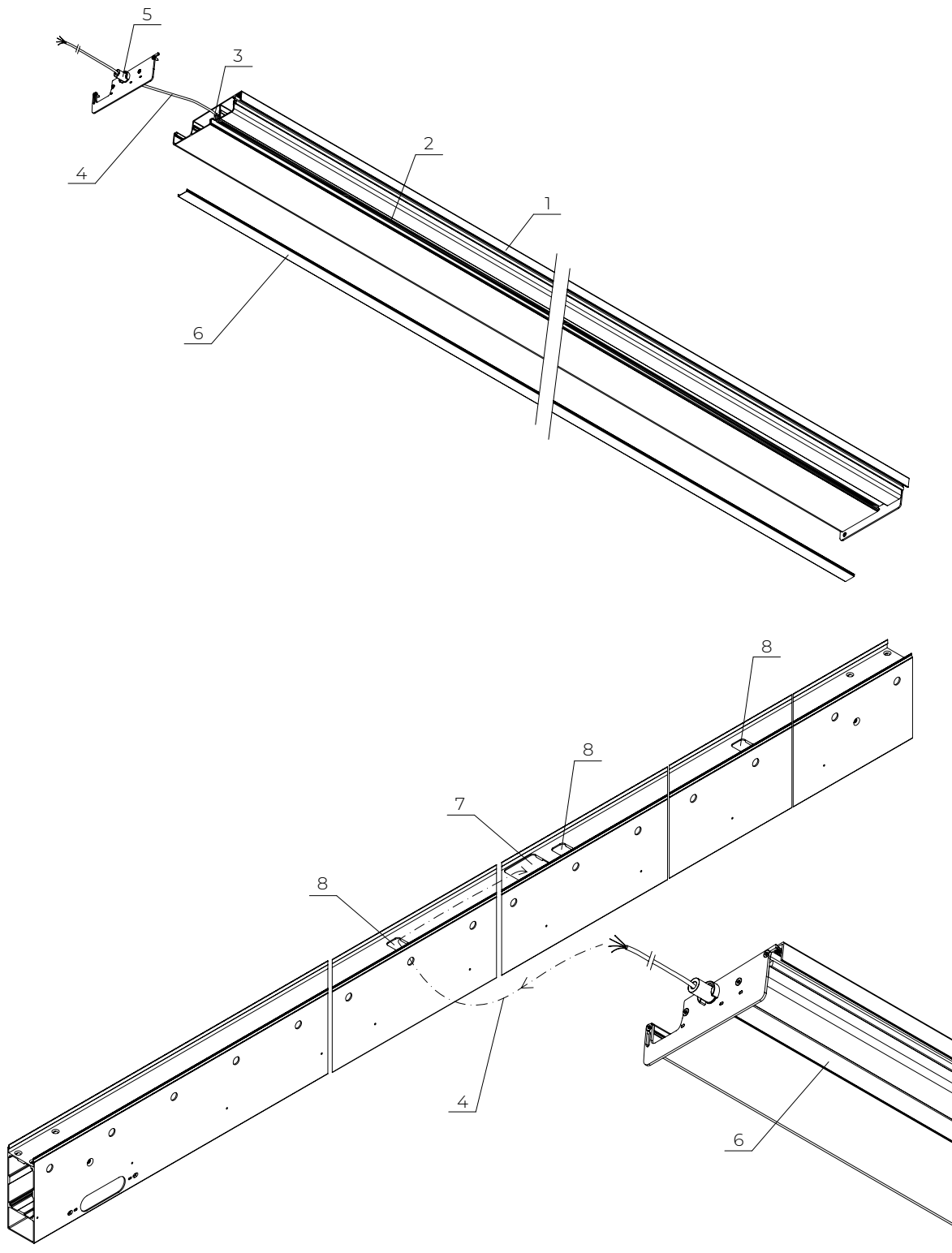
Dwarsbalk
(4 Dakgoten)



Dwarsbalk
(2 Dakgoten)
(LED-strip apart geleverd)



PERGOLA SB 400 met verborgen motor
Verlichting in de lamellen

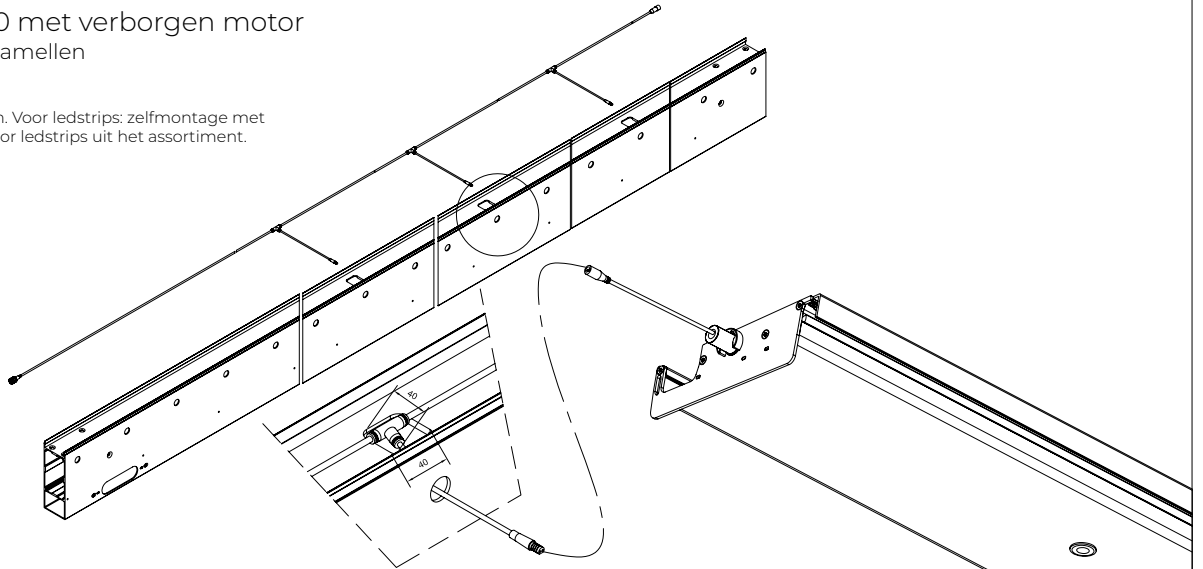


1. Pen met LED-groef
2. LED-strip (wit of RGB)
3. Groefuitsparing 18x10 mm
4. LED-stripkabel L=2,4 m (2-aderig voor wit of 4-aderig voor RGB)
5. Sleuven (lagerzijde)
6. Matte afdekking
7. Inspectievenster voor LED-controller (binnenin de lagerbalk)
8. Inspectievenster 40x40 mm

PERGOLA SB 400 met verborgen motor
LED-bedrading voor lamellen

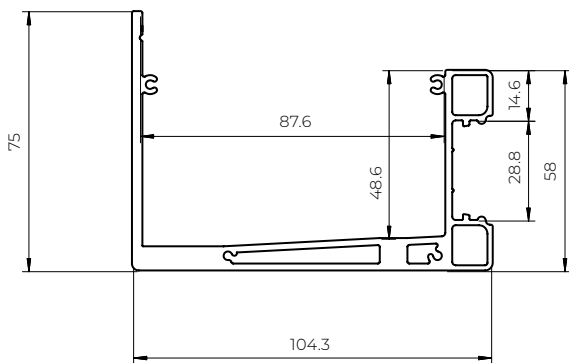
Opmerking:

Geldt alleen voor lichtpunten. Voor ledstrips: zelfmontage met behulp van verlengkabels voor ledstrips uit het assortiment.



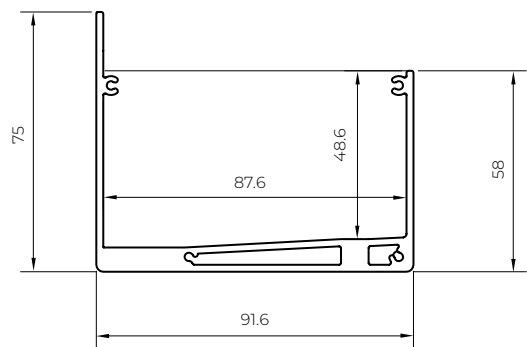
PERGOLA SB 400 met verborgen motor
Doorsneden van afwateringsgoten

Doorsnede van een LED-dakgoot
(104,3x75)



Materiaal: EN AW6060 T66
Massa: 2.61 kg/m

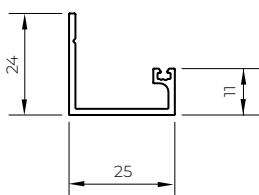
Doorsnede van de dakgoot
(91,6x75)



Materiaal: EN AW6060 T66
Massa: 2.10 kg/m

Dwarsdoorsnede van de voorste lip

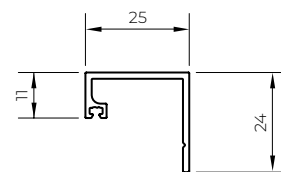
Er is geen afdichting nodig voor deze positie van de afdichtingsstrip



Materiaal: EN AW6060 T66
Massa: 0.25 kg/m

Dwarsdoorsnede achterste tong

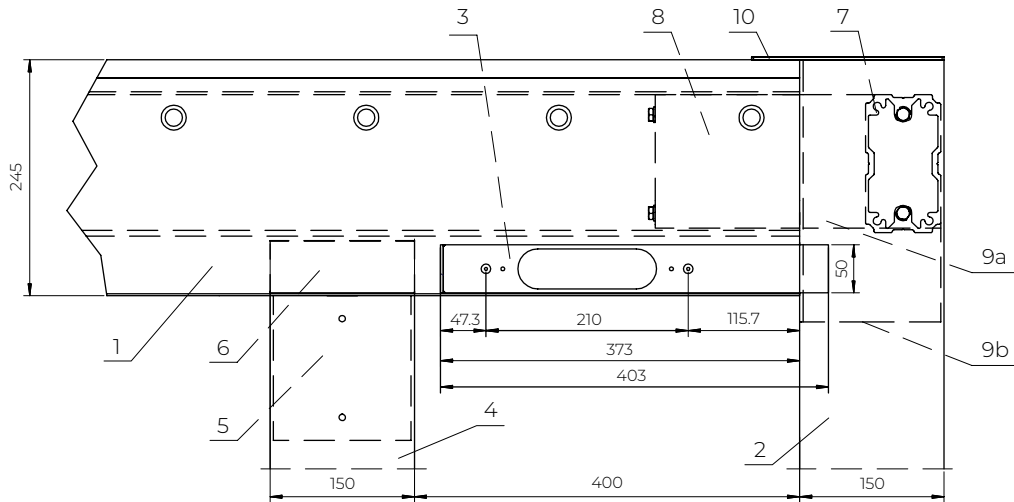
Plaats de apart geleverde afdichting in de groef van de achterste afdichtingslip. Het andere uiteinde heeft geen afdichting.



Materiaal: EN AW6060 T66
Massa: 0.25 kg/m

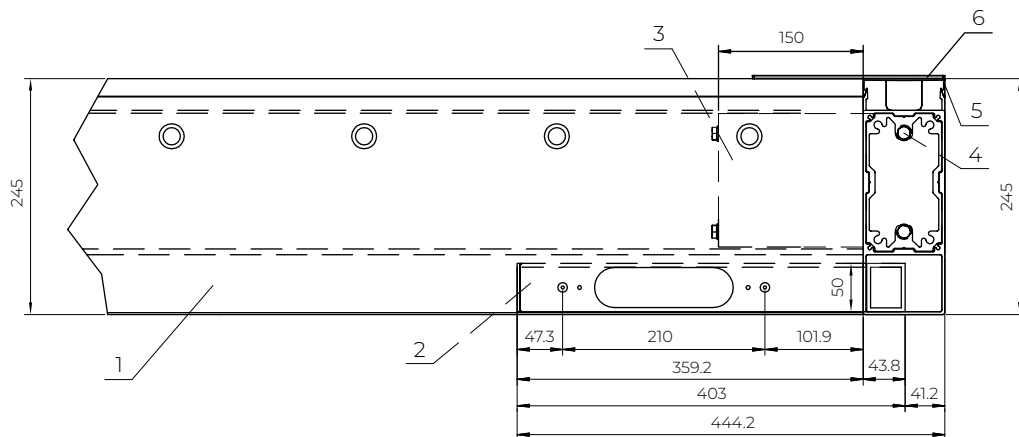
PERGOLA SB 400 met verborgen motor
Overlopen en afvoeren in balken

Plaats van de waterafvoer



- 1. Langsbalk 85x212 mm
- 2. Pergola-paal 85x150 mm
- 3. Waterafvoer 40x50 mm
- 4. Tussenpaal 85x150 mm
- 5. Achterpaalverbinding
- 6. Verstevigingsverbinding
- 7. Kruisverbinding
- 8. Lengteverbinding
- 9A. Korte hoekverbinding (voor waterafvoer)
- 9B. Lange hoekverbinding (voor schuine overloop)
- 10. Hoekafdekking

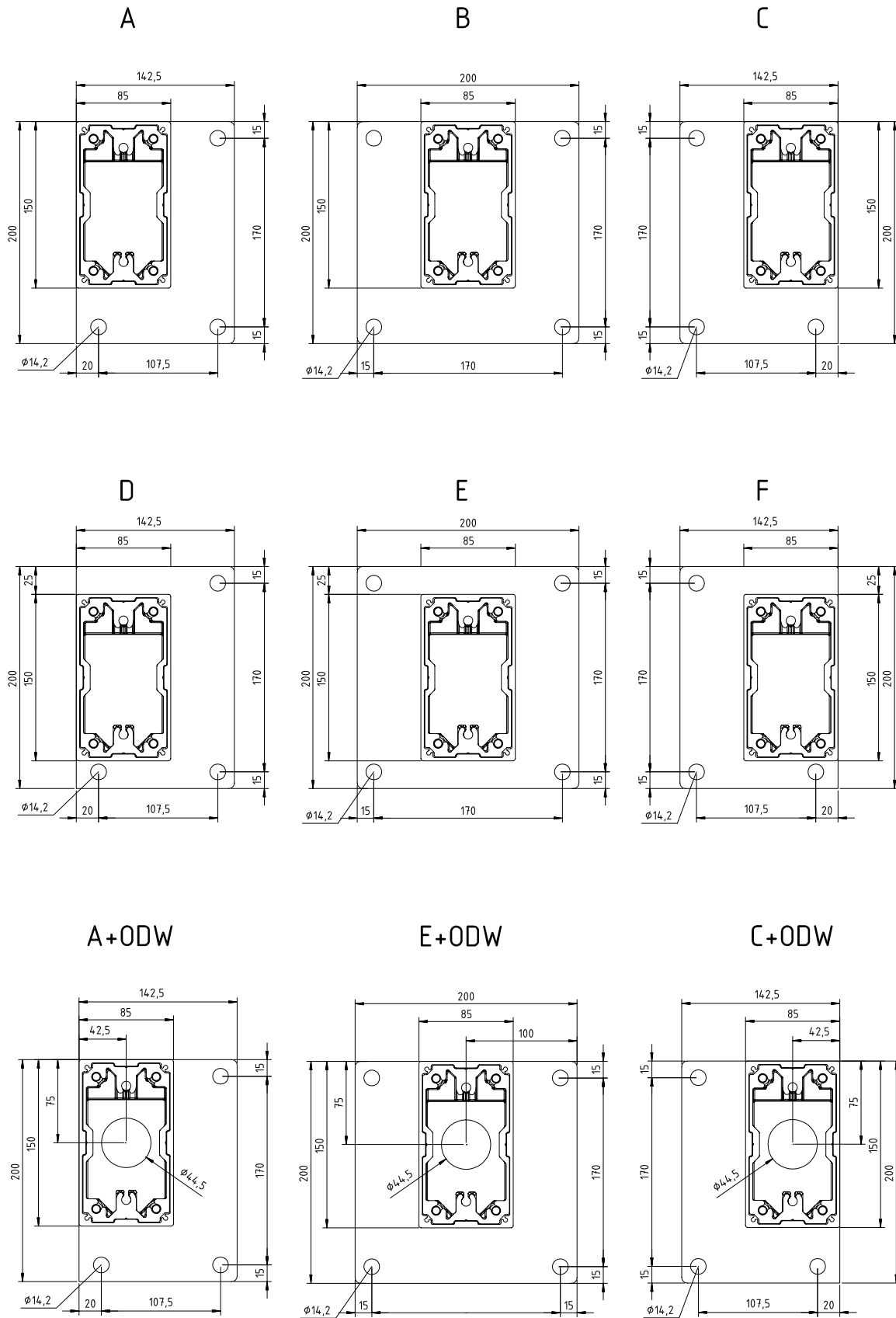
Plaats van de hoekoverloop



- 1. Langsbalk met inspectieluik 85x245 mm
- 2. Schuine waterafvoer 40x50 mm
- 3. Lineaire verbinding PS
- 4. Kruisverbinding
- 5. Inspectie (afdekking)
- 6. Hoekafdekking

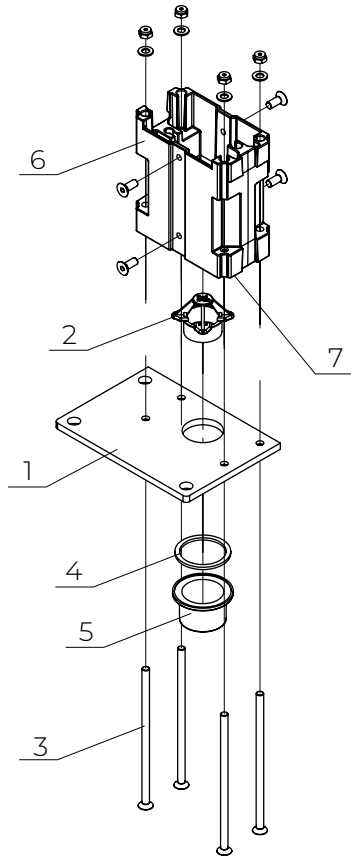
Elk type voet kan worden vervaardigd in een uitvoering met afvoer.
 Extra types (A+ODW, C+ODW, E+ODW en Z, en gelijk met de uitbreiding)
 – op de volgende pagina's.

PERGOLA SB 400
 Pergola-voeten



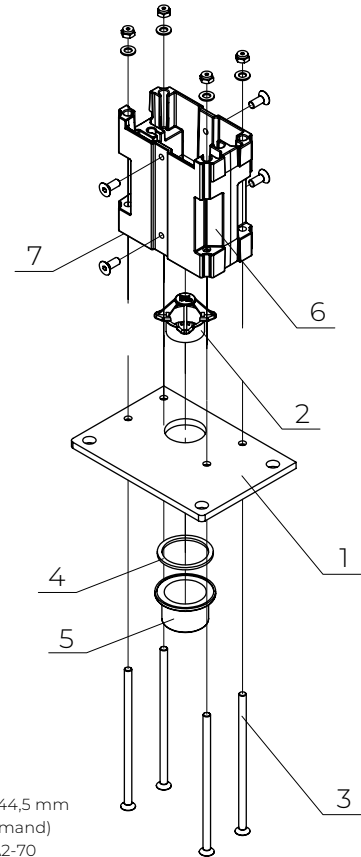
Voeten van 8 mm dik EN AW-5754 aluminiumplaat, gepoedercoat

PERGOLA SB 400
Type A+ODW



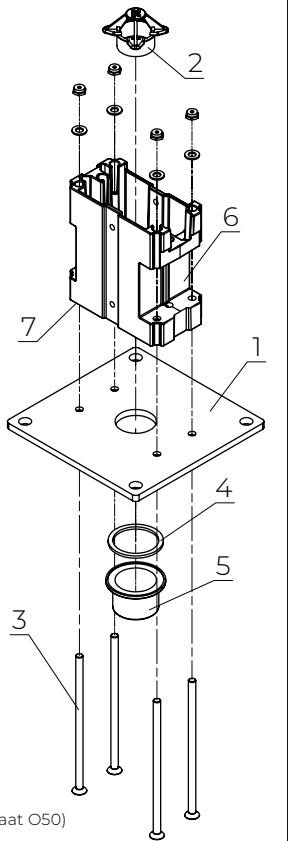
1. Voet A met gat van O44,5 mm
2. Kunststof afvoer (mand)
3. Schroef M8x180-A2-70
4. Rubber dichting
5. Kunststof afvoer (externe uitlaat O50)
6. Gietijzeren aansluitstuk
7. Breng afdichtmiddel aan langs de omtrek (voordat de connector wordt vastgedraaid)

PERGOLA SB 400
Type C+ODW



1. Voet C met gat O44,5 mm
2. Kunststof afvoer (mand)
3. Schroef M8x180-A2-70
4. Rubber dichting
5. Kunststof afvoer (externe uitlaat O50)
6. Gietijzeren aansluitstuk
7. Breng afdichtmiddel aan langs de omtrek (voordat de connector wordt vastgedraaid)

PERGOLA SB 400
Type E+ODW

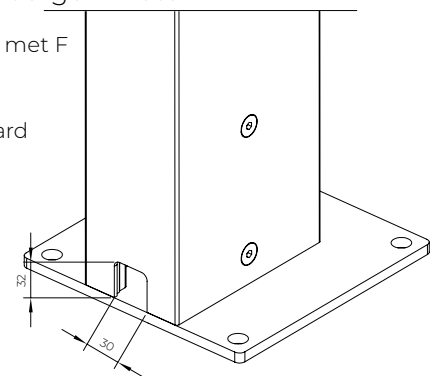


1. Voet E met gat O44,5 mm
2. Kunststof afvoer (mand)
3. Schroef M8x180-A2-70
4. Rubber dichting
5. Kunststof afvoer (externe uitlaat O50)
6. Verbindingsstuk (gegooten)
7. Breng afdichtmiddel aan langs de omtrek (voordat de connector wordt vastgedraaid)

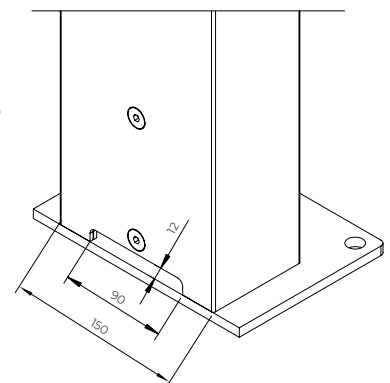
PERGOLA SB 400 met verborgen motor

Afvoeren aan de onderkant
Verkrijgbaar voor types A tot en met F

Standaard



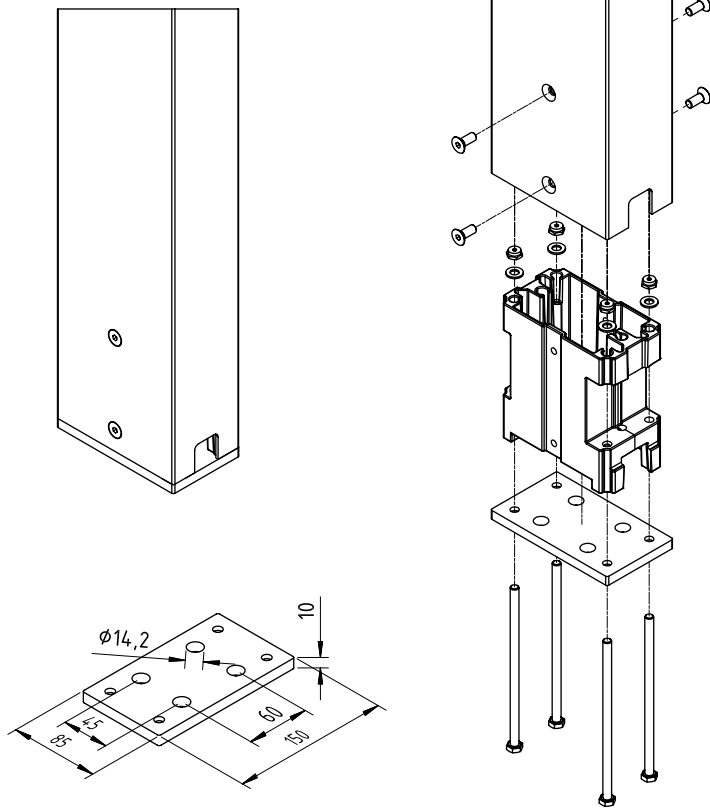
Tegen meerprijs



Voeten van 8 mm dik EN AW-5754 aluminiumplaat, gepoedercoat

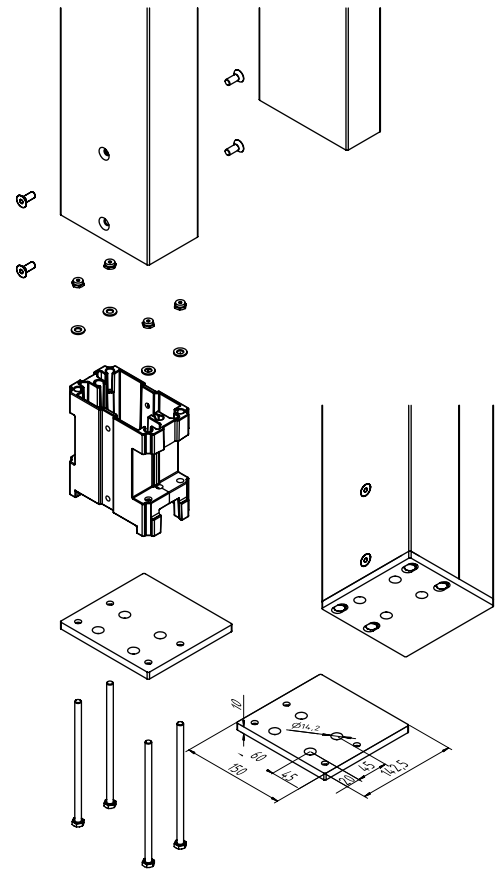
PERGOLA SB 400 met verborgen motor
Type Z - voet binnen de omtrek van de kolom.

Opmerking:
Stalen voet van 10 mm dik. Vereist 2 M12-bouten
diagonaal (in twee van de 4 gaten)



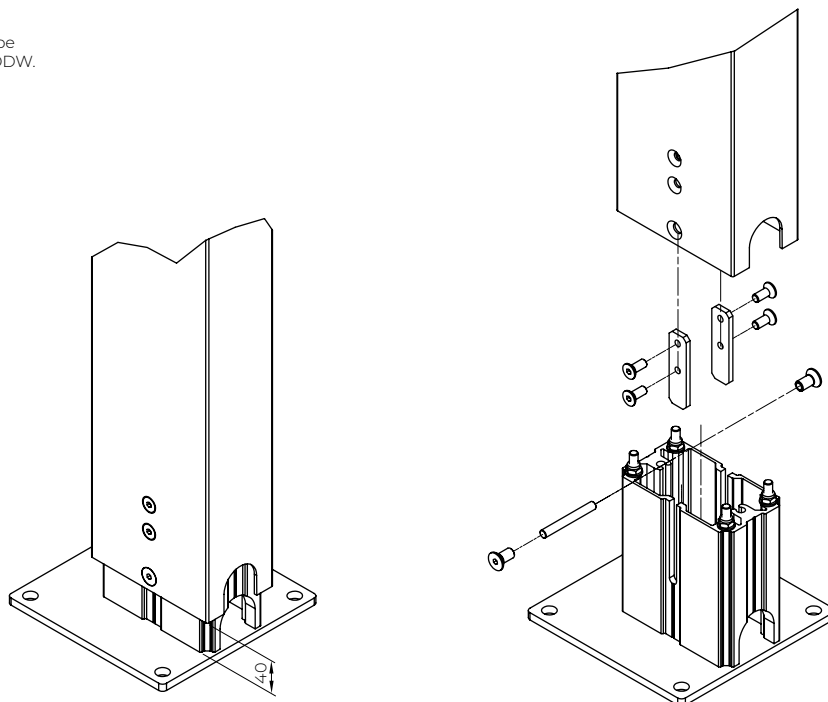
PERGOLA SB 400
Voet gelijk met kolomverlenging

Opmerking:
Stalen voet van 10 mm dik. Vereist 2 ankers diagonaal (in twee van
de 4 gaten)



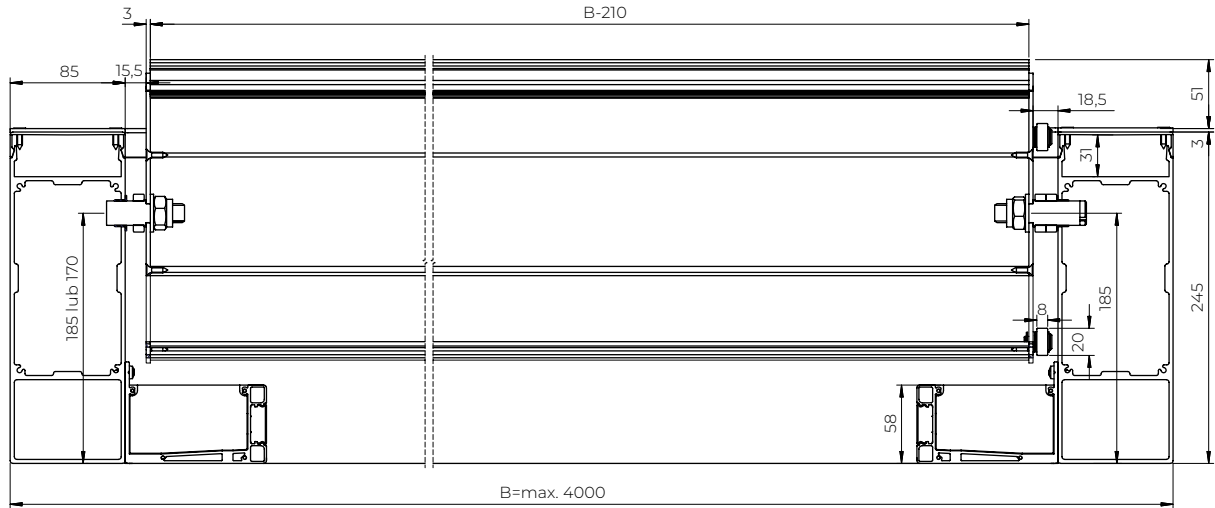
PERGOLA SB 400 met verborgen motor
Type R-Verstelbare paal

Opmerking:
Hoogteverstelling tot 40 mm.
Kan worden vervaardigd met A- tot F-type
voeten, evenals A+ODW, C+ODW en E+ODW.



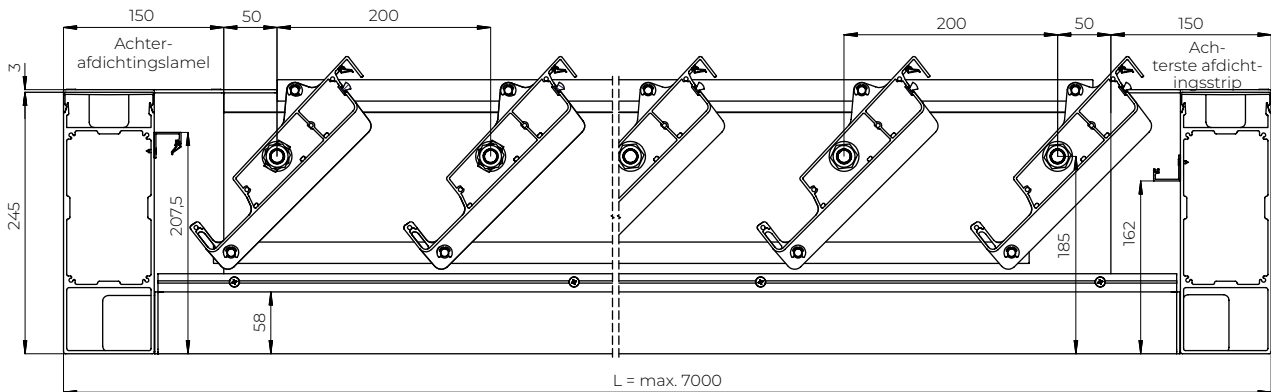
PERGOLA SB 400 met verborgen motor
DOORSNEDE

Opmerking:
Aan de lagerzijde bevinden zich langwerpige assen voor het bevestigen van de lamellen.
Horizontale lamellen – geen lengteverschuiving. Een verschuiving van 15 mm tussen de uiteinden van de lamel is ook mogelijk aan de kant zonder trekkoord.

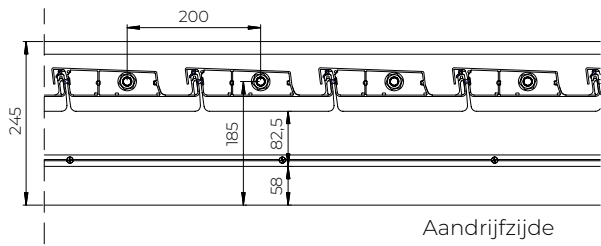


PERGOLA SB 400 met verborgen motor
Langsdoorsnede (lagerzijde)

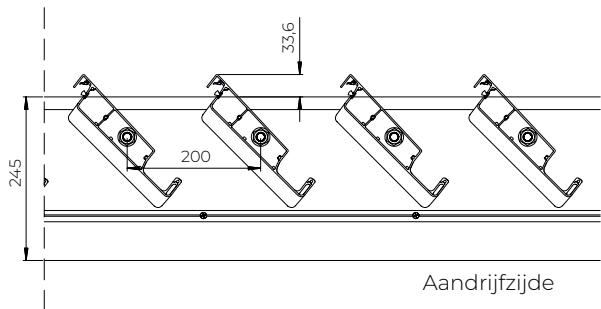
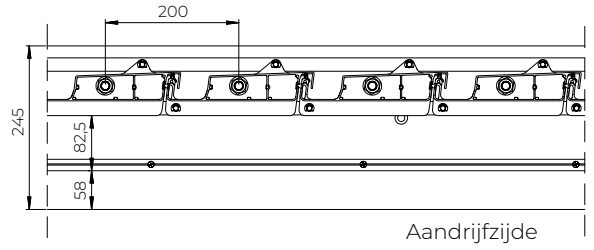
Plaats de apart geleverde pakking in de groef van de voorste afdichtingslip. Het andere uiteinde heeft geen pakking.



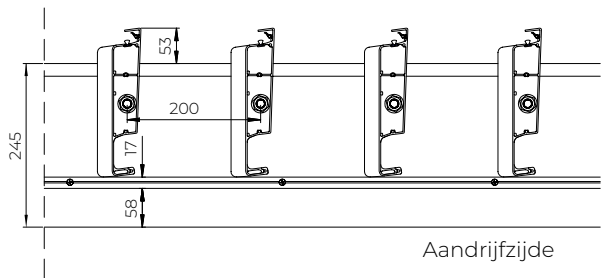
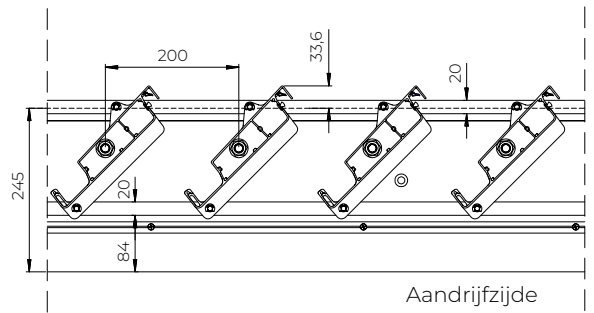
PERGOLA SB 400 met verborgen motor
Aandrijfeenheid, draibereik van het blad - Motor Pergola Tilt 0 24V DC



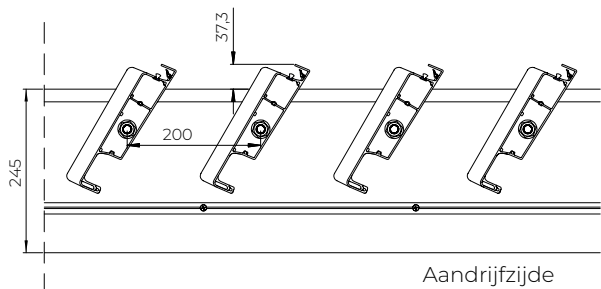
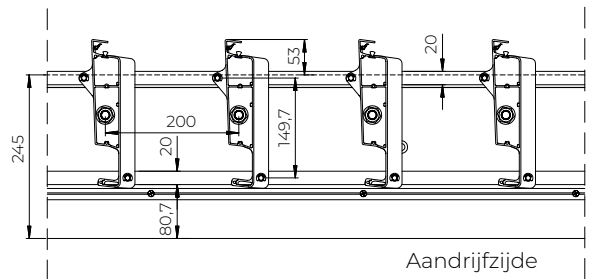
Lamellen
gesloten



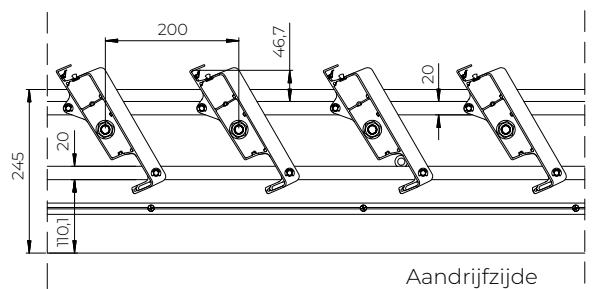
Open
lamellen 45°



Open
lamellen 90°



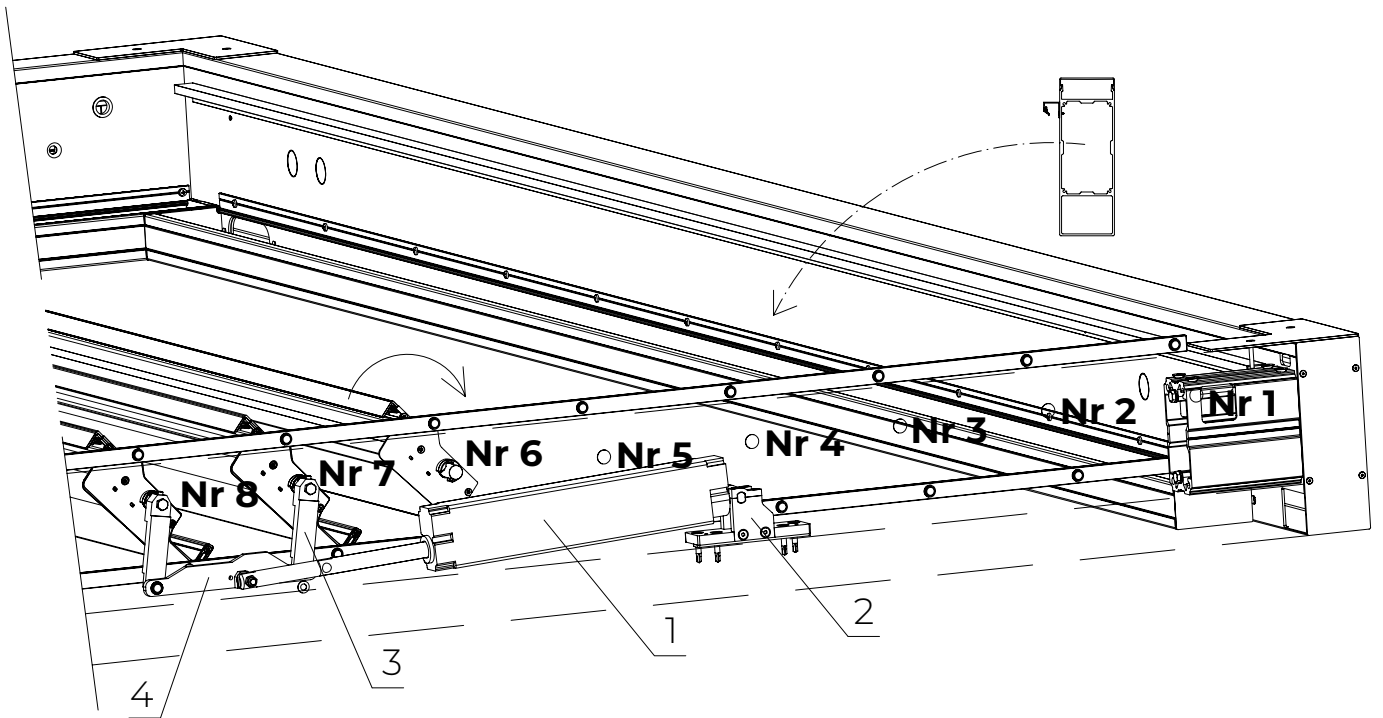
Volledig
open
lamellen



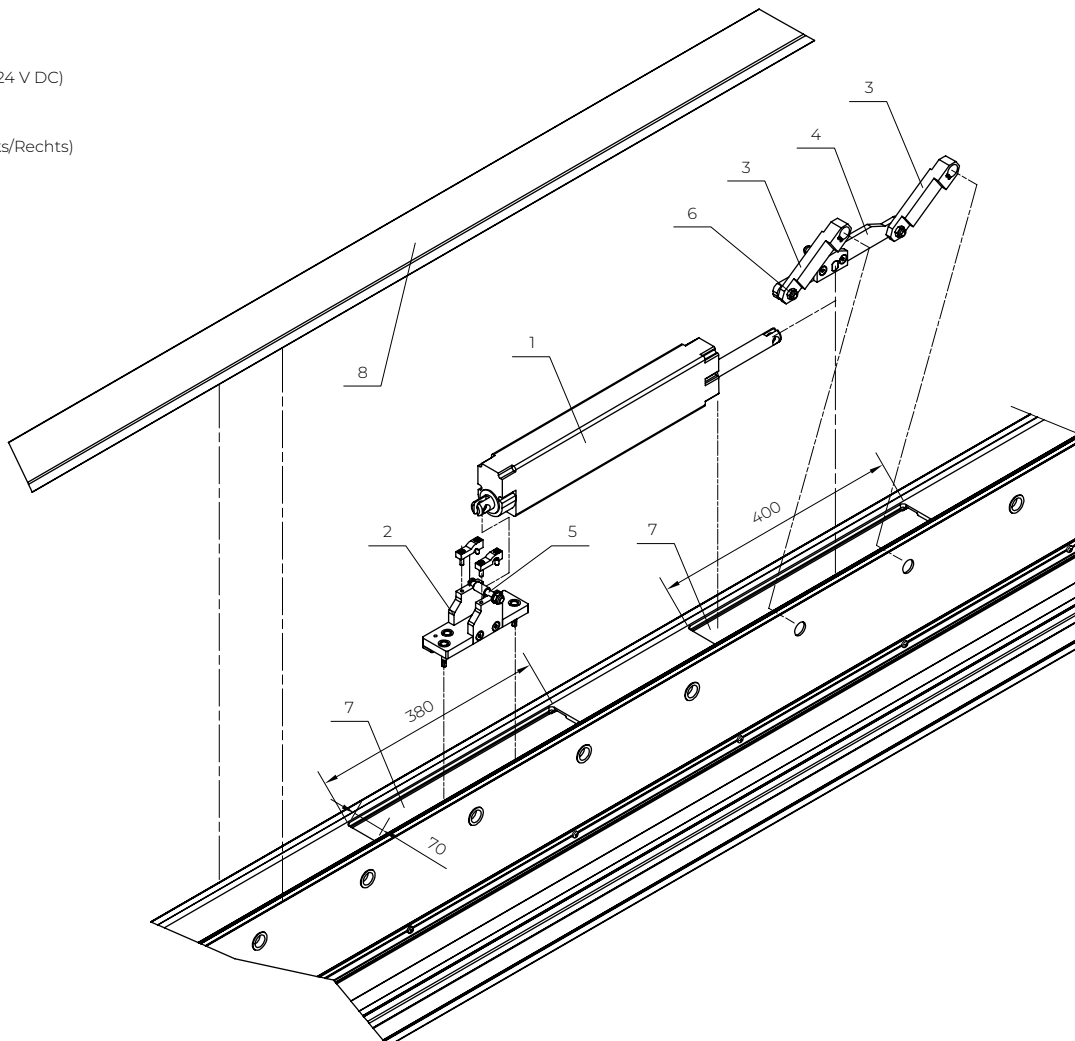
PERGOLA SB 400 met verborgen motor
Aandrijfeenheid voor poriën - Motor Pergola Tilt 0 24V DC

Opmerking:

De aandrijving bevindt zich aan het uiteinde van de balk, altijd op lamellen 7 en 8, geteld vanaf het uiteinde van de pergola met een dwarsbalk en een afdichtingslamel in de 'luifel'-positie.

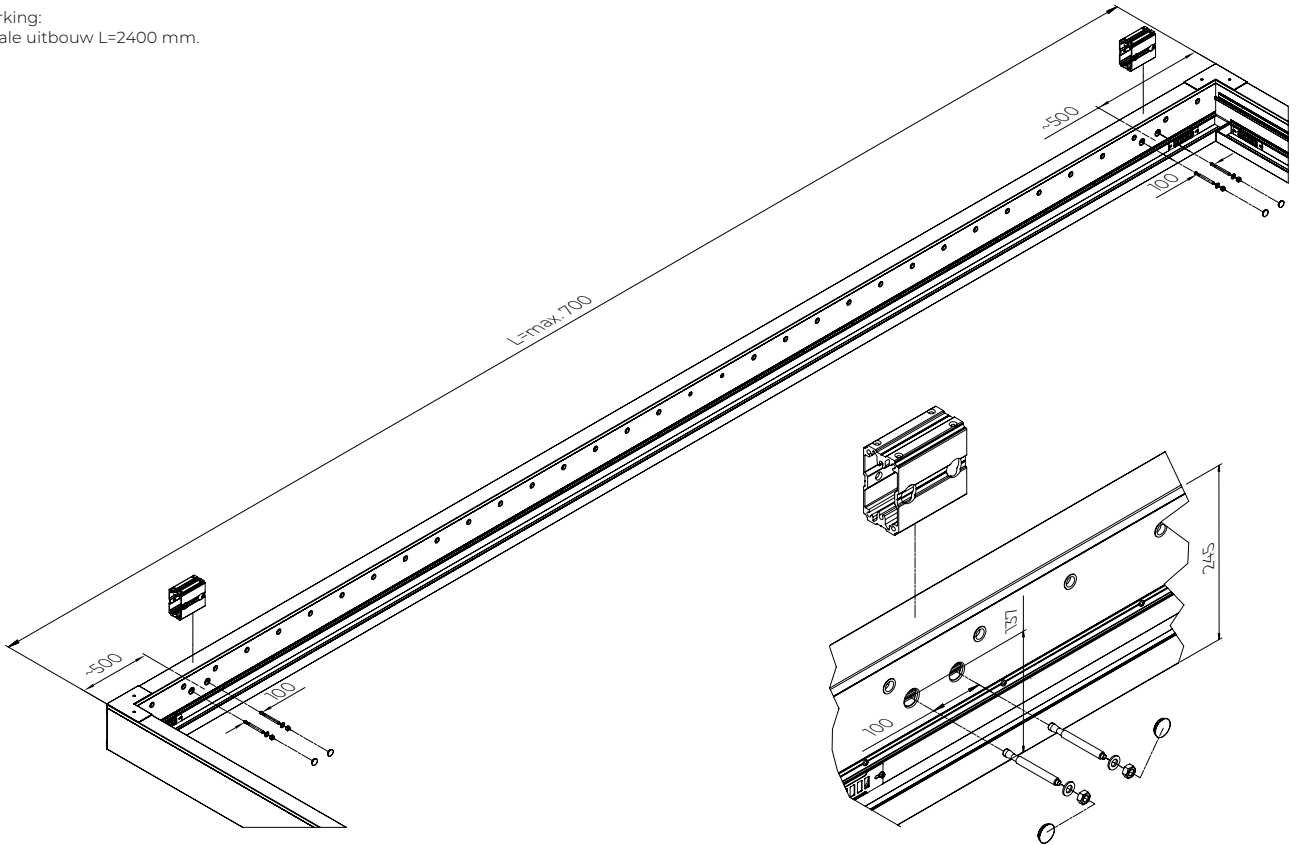


- 1. Motor Pergola Tilt 0° (24 V DC)
- 2. Motorbeugel
- 3. Motorarm
- 4. Geleidingsbeugel (links/Rechts)
- 5. Handgreppen
- 6. Geleidingspen
- 7. Inbouwopening
- 8. Revisie

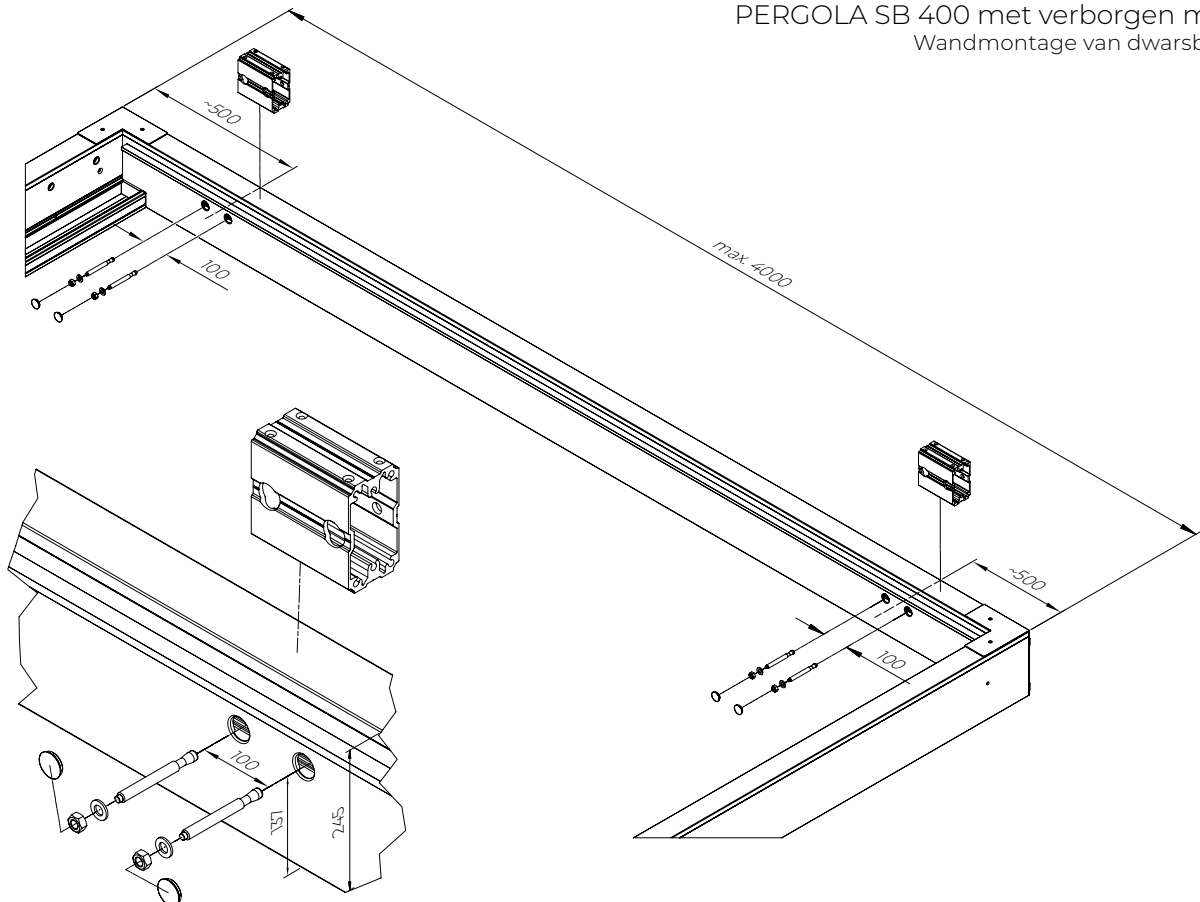


PERGOLA SB 400 met verborgen motor
Wandmontage van dwarsbalken

Opmerking:
Minimale uitbouw L=2400 mm.



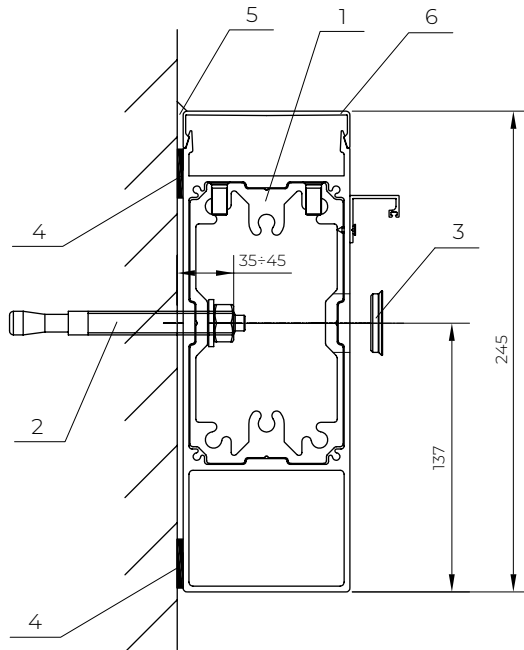
PERGOLA SB 400 met verborgen motor
Wandmontage van dwarsbalken



PERGOLA SB 400 met verborgen motor
Wandbevestigingsdoorsnede

Opmerking:

ALUPROF aanvaardt geen aansprakelijkheid voor de keuze van de ankers en de bevestiging van de beugel aan de ondergrond. Dit kan het draagvermogen van de beugel aanzienlijk verminderen (met name bij ondergronden met een isolatielaag en/of geperforeerde keramische tegels).



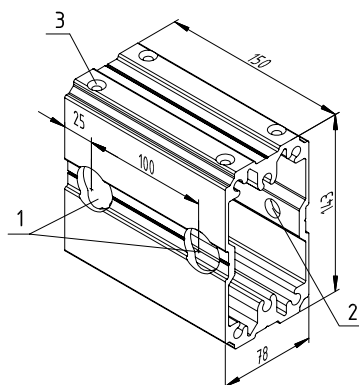
1. Wandbevestigingsverbinding (in de balk ingebouwd)
2. M12-anker (niet geleverd door ALUPROF)
3. Gelakte eindkap
4. Breedte EPDM-band
5. Afdichting met siliconen
6. Balkinspectie

PERGOLA SB 400 met verborgen motor
Onderdelen voor wandmontage

Opmerking:

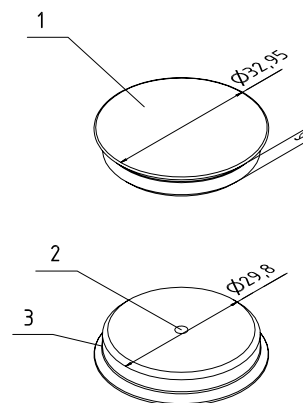
ALUPROF aanvaardt geen aansprakelijkheid voor de keuze van de ankers en de bevestiging van de beugel aan de ondergrond. Dit kan het draagvermogen van de beugel aanzienlijk verminderen (met name bij ondergronden met een isolatielaag en/of geperforeerde keramische tegels).

Wandkoppeling
(in de balk ingebouwd)



1. Openingen $\varnothing 33$
2. Openingen $\varnothing 14$
3. M8-gaten (fabrieksgemonteerde bevestiging)

Eindkap voor wandmontage
(te bevestigen na het plaatsen van pluggen)



1. Gelakt oppervlak
2. Metrische schroefdraad
3. Gefreesde randen

PERGOLA SB 450

DE SB 450-pergola is ontworpen als een extern weerbeschermingssysteem, bevestigd aan bouwconstructies (bijv. gevels, terrassen) of als een vrijstaande constructie. Het product is bedoeld voor gebruik door particulieren en rechtspersonen in de particuliere sector (bijv. vrijstaande woningen) en de publieke sector (bijv. restauranttuinen, hotels, enz.).

TOEPASSING:

- Zonwering, vlakverduistering en regenwering.

PRODUCTKENMERKEN:

- Toegestaan buitengebruik van het product in overeenstemming met de productparameters.
- Met de beweegbare daklamellen kunt u de hoeveelheid zonlicht die de ruimte binnenkomt aanpassen.
- Verborgene motor en aandrijfmechanisme.
- Door het ontwerp van het product en de aandrijving kunnen de lamellen binnen hun werkingsbereik in een gekozen hoek worden gestopt.
- De rotatie van de lamellen kan worden geactiveerd met een zender of een speciale app.
- Het zijcompartiment van de balken, afgesloten met een inspectieluik, maakt kabelverdeling mogelijk.
- Het bedienen van de rotatie van de lamellen tijdens sneeuwval, ijzel of wanneer er sneeuw of ijs op het dak ligt, evenals gebruik buiten de in de handleiding aangegeven temperatuurbereiken, is niet toegestaan en kan het product beschadigen.
- Optie om LED-verlichting te gebruiken
- De afdekkingen van bewegende onderdelen zijn zo ontworpen en vervaardigd dat de veiligheid van de gebruikers gewaarborgd is, ervan uitgaande dat ze correct worden gebruikt.
- Er kan waterdamp op het product condenseren, vooral op het onderste deel, en er kan water afvloeien of druppelen.
- Waterbestendigheid, esthetische waterafvoer via geïntegreerde dakgoot en palen met afvoeren.
- Afwatering vindt plaats via twee goten en alle stijlen; het is mogelijk om één afvoer per goot af te sluiten. Dit ontwerp biedt geen bescherming tegen hevige regenval.
- De pergola-structuur is gemaakt van aluminium profielen en dragende stalen elementen.
- Het dak bestaat uit aluminium profielen, verkrijgbaar in twee varianten: Type 1 – met lamellen van het type S (K440644X), Type 2 – met lamellen van het type FLAT (K440825X) en Type 2 – met lamellen van het type FLAT (K440959X).

TECHNISCHE PARAMETERS:

- Maximale afmetingen voor vrijstaande of aan de muur bevestigde pergola's: breedte tot 4000 mm, lengte tot 6010 mm.
- Maximale constructiehoogte 3000 mm, inclusief het lamellenrotatiemechanisme 3113 mm
- Maximale vrije hoogte tussen dakbalken HM = 2810 mm.
- Het product moet worden gebruikt binnen de grenzen van windklasse 3 volgens EN 13659 en/of de maximale sneeuwbelasting.
- De maximale afvoercapaciteit voert regenwater met een intensiteit van maximaal 0,04 l/s/m² af gedurende maximaal 5 minuten (met 4 afvoergaten).
- De maximaal toegestane belasting bij maximale afmetingen op het dak is 72 kg/m², wat overeenkomt met een 35 cm dikke sneeuwlaag – als een gelijkmatige laag van uniforme hoogte.
- De toegestane windbelasting op een constructie met een gesloten dak bij maximale afmetingen is 110 km/u. Als wandelementen zoals schermen, glazen panelen of andere schuifschermen worden toegevoegd, worden deze waarden verder verlaagd.
- Type 1 met Type S-lamellen (K440644X) met de mogelijkheid om tot 135° om de eigen as te draaien.
- Type 2 met Type FLAT-rooster (K440825X) dat tot 110° om zijn eigen as kan draaien en optioneel is uitgerust met LED-verlichting in de vorm van lichtpunten.
- Type 2 met Type FLAT lamellen (K440959X) met de mogelijkheid om tot 110° om de eigen as te draaien en optionele LED-stripverlichting.

PERGOLA SB 450

Vrijstaande versie met één module

$H \leq 3000$, $B \leq 4000$, $L \leq 6010$

$B = MB + 120$

$MB = B - 120$

Lamellendak Type 1:

$L = ML + 120$

$ML = 390 + (n - 1) \times 220$, $n \leq 26$

$n =$ Aantal lamellen in de naaf

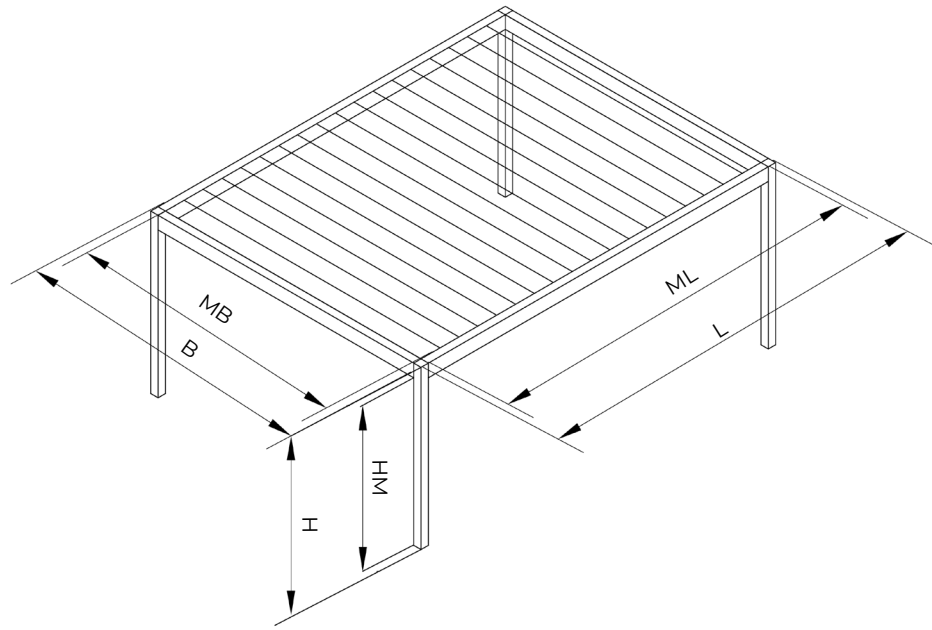
Lamellendak Type 2:

$L = ML + 120$

$ML = 382 + (n - 1) \times 204$, $n \leq 28$

$n =$ Aantal lamellen in de naaf

$HM = H - 190$



PERGOLA SB 450

Versie met één vak tegen een muur Type 1

$H \leq 3000$, $B \leq 4000$, $L \leq 6008.5$

$B = MB + 120$

$MB = B - 120$

Lamellendak Type 1:

$L = ML + 118.5$

$ML = 390 + (n - 1) \times 220$, $n \leq 26$

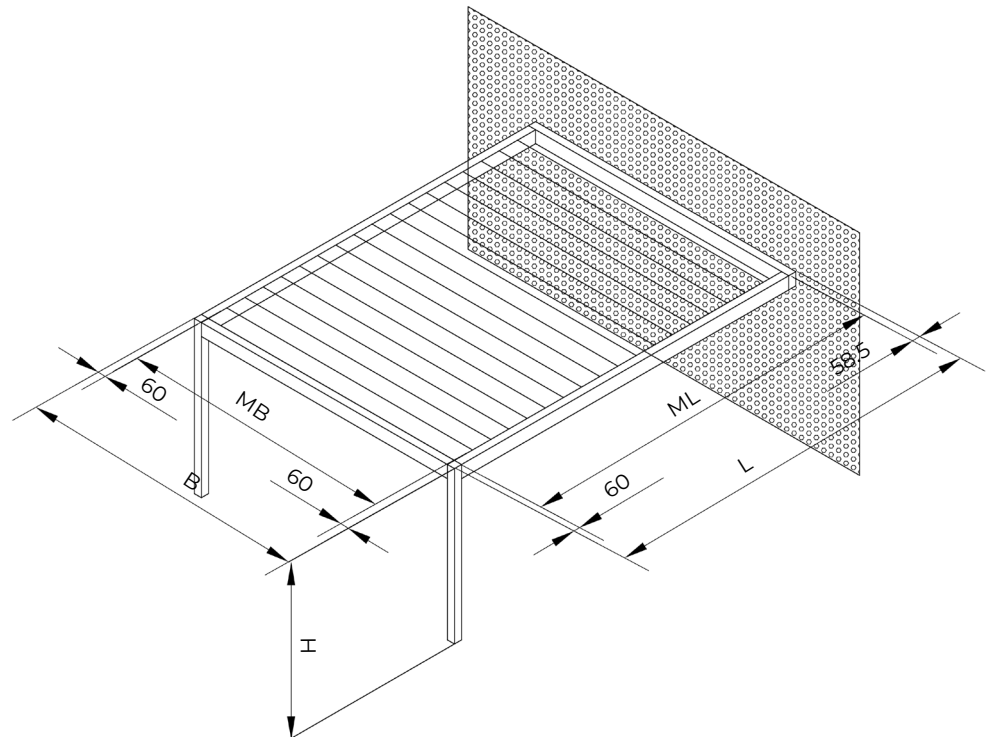
$n =$ Aantal lamellen in de naaf

Lamellendak Type 2:

$L = ML + 118.5$

$ML = 382 + (n - 1) \times 204$, $n \leq 28$

$n =$ Aantal lamellen in de naaf



PERGOLA SB 450

Versie met één vak tegen een muur Type 2

$H \leq 3000$, $B \leq 3996$, $L \leq 6010$

$B = MB + 116$

$MB = B - 116$

Lamellendak Type 1:

$L = ML + 120$

$ML = 390 + (n - 1) \times 220$, $n \leq 26$

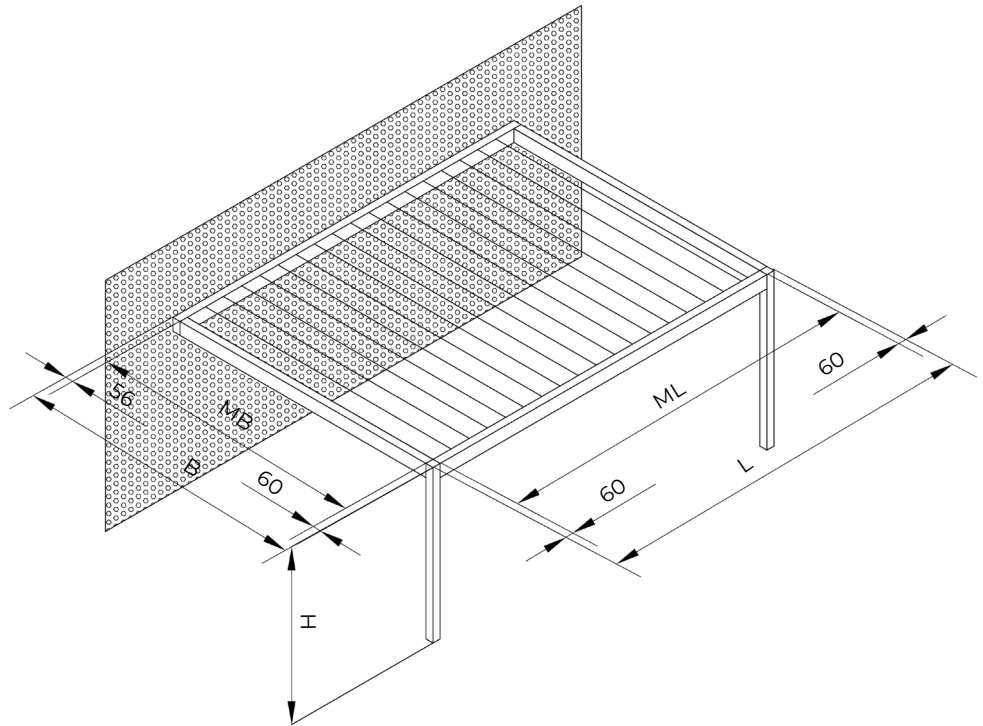
$n =$ Aantal lamellen in de naaf

Lamellendak Type 2:

$L = ML + 120$

$ML = 382 + (n - 1) \times 204$, $n \leq 28$

$n =$ Aantal lamellen in de naaf



PERGOLA SB 450

Versie met één vak tegen een muur Type 3

$H \leq 3000$, $B \leq 3996$, $L \leq 6008.5$

$B = MB + 116$

$MB = B - 116$

Lamellendak Type 1:

$L = ML + 118.5$

$ML = 390 + (n - 1) \times 220$, $n \leq 26$

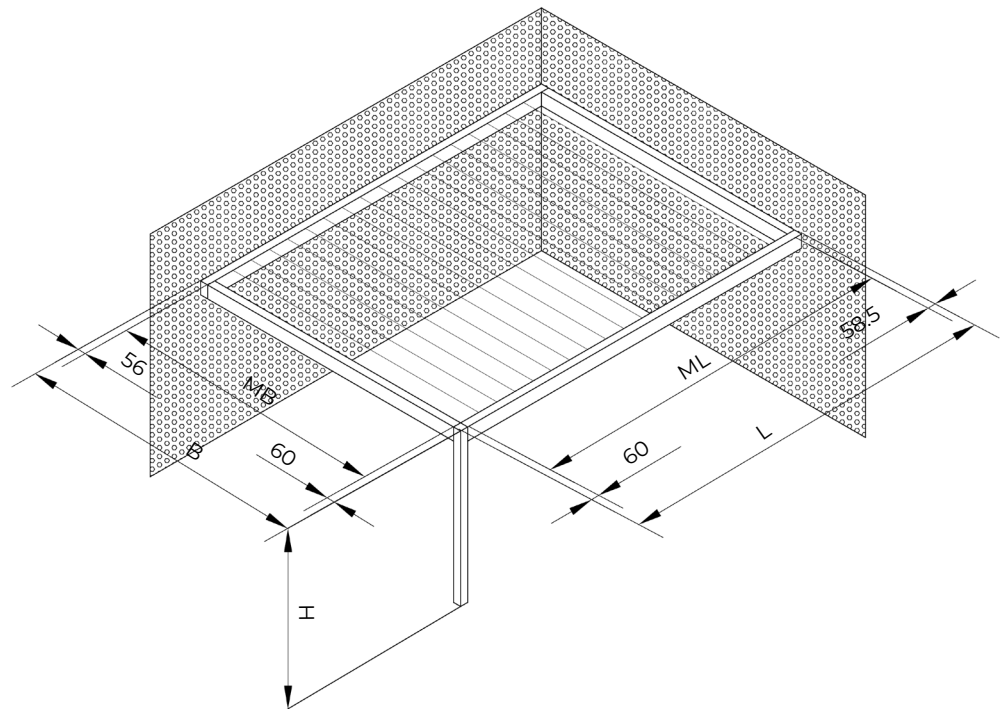
$n =$ Aantal lamellen in de naaf

Lamellendak Type 2:

$L = ML + 118.5$

$ML = 382 + (n - 1) \times 204$, $n \leq 28$

$n =$ Aantal lamellen in de naaf



PERGOLA SB 450

Versie met één vak tegen een muur Type 4

$H \leq 3000$, $B \leq 3998,5$, $L \leq 6008,5$, $L1 \leq 1000$

$B = MB + 118,5$

$MB = B - 118,5$

Lamellendak Type 1:

$L = ML + 118,5$

$ML = 390 + (n - 1) \times 220$, $n \leq 26$

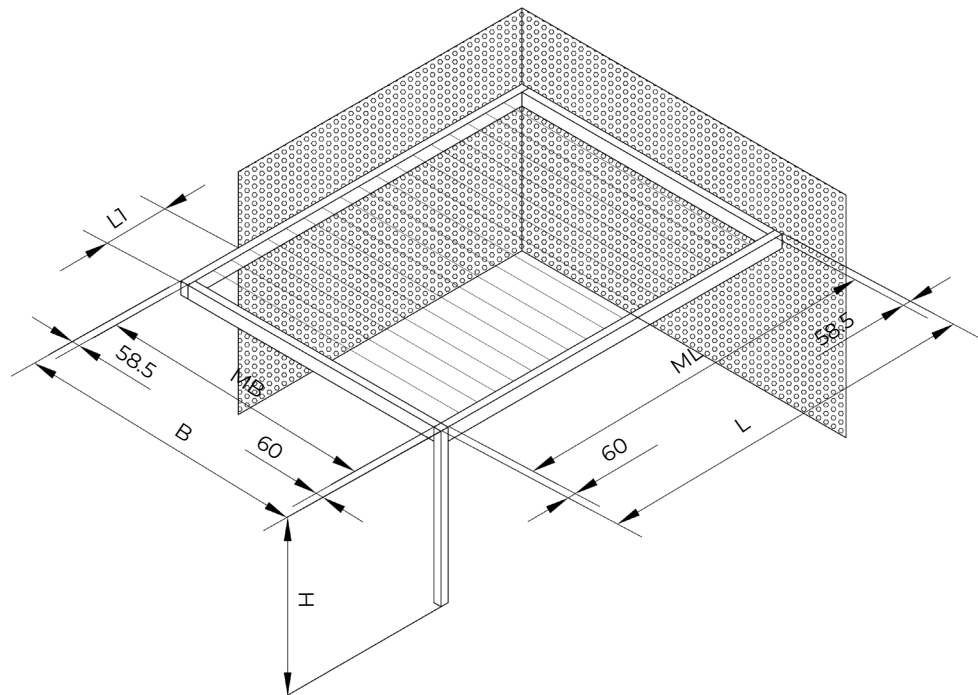
$n =$ Aantal lamellen in de naaf

Lamellendak Type 2:

$L = ML + 118,5$

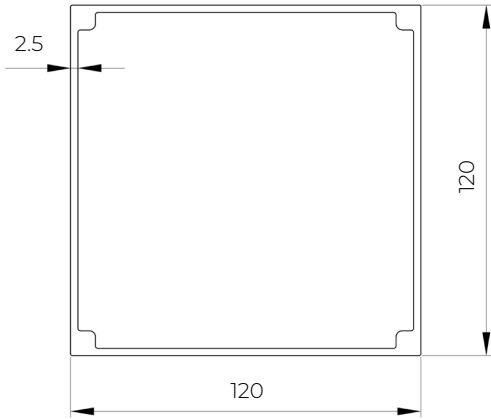
$ML = 382 + (n - 1) \times 204$, $n \leq 28$

$n =$ Aantal lamellen in de naaf

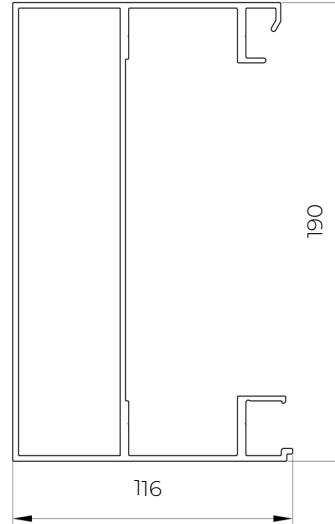


PERGOLA SB 450
 Profielen – constructie

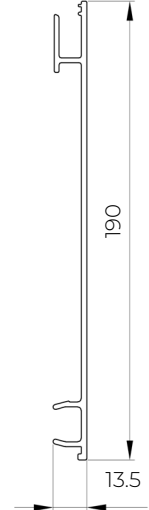
K440639X



K440640X

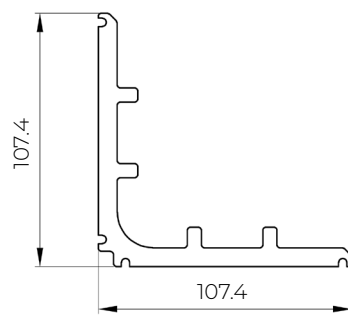


K440641X

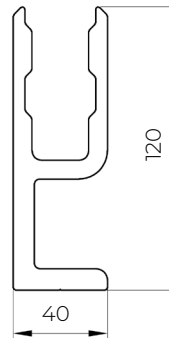


PERGOLA SB 450
 Profielen – constructie

K440642X

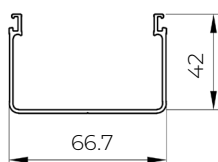


K440653X

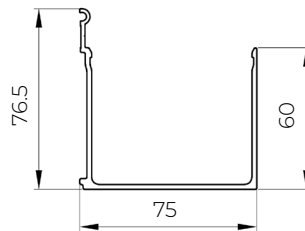


PERGOLA SB 450
 Doorsneden van afwateringsgoten

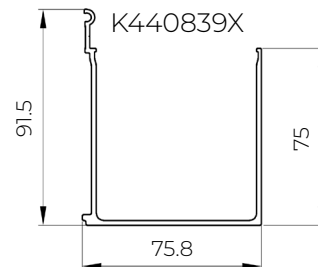
K440650X



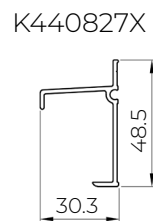
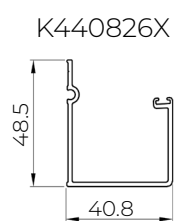
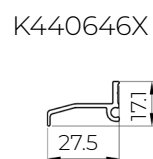
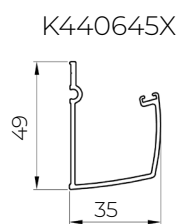
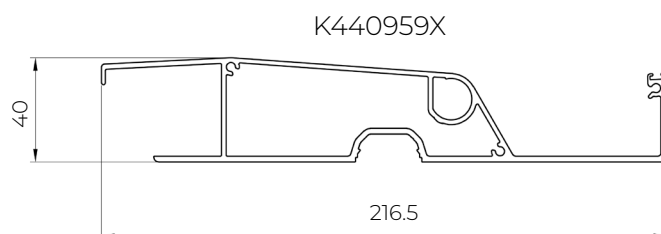
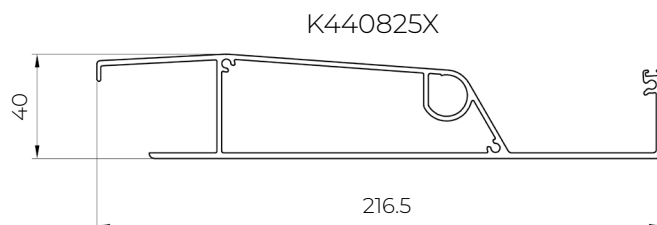
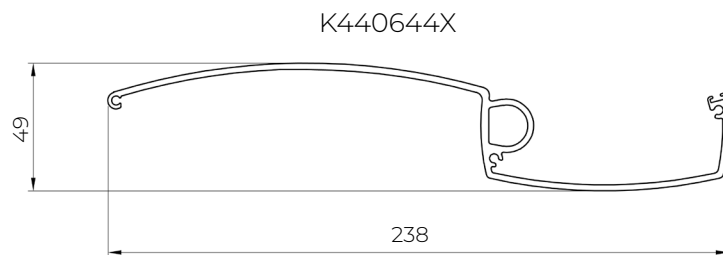
K440651X



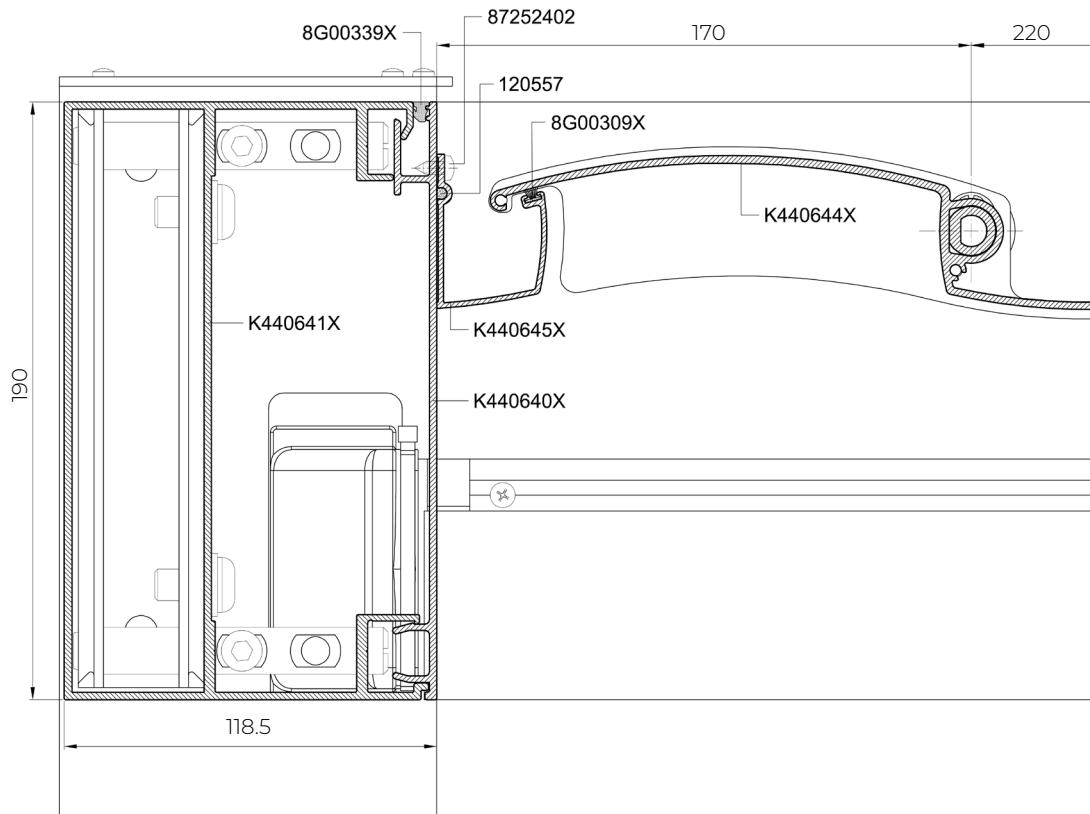
K440839X



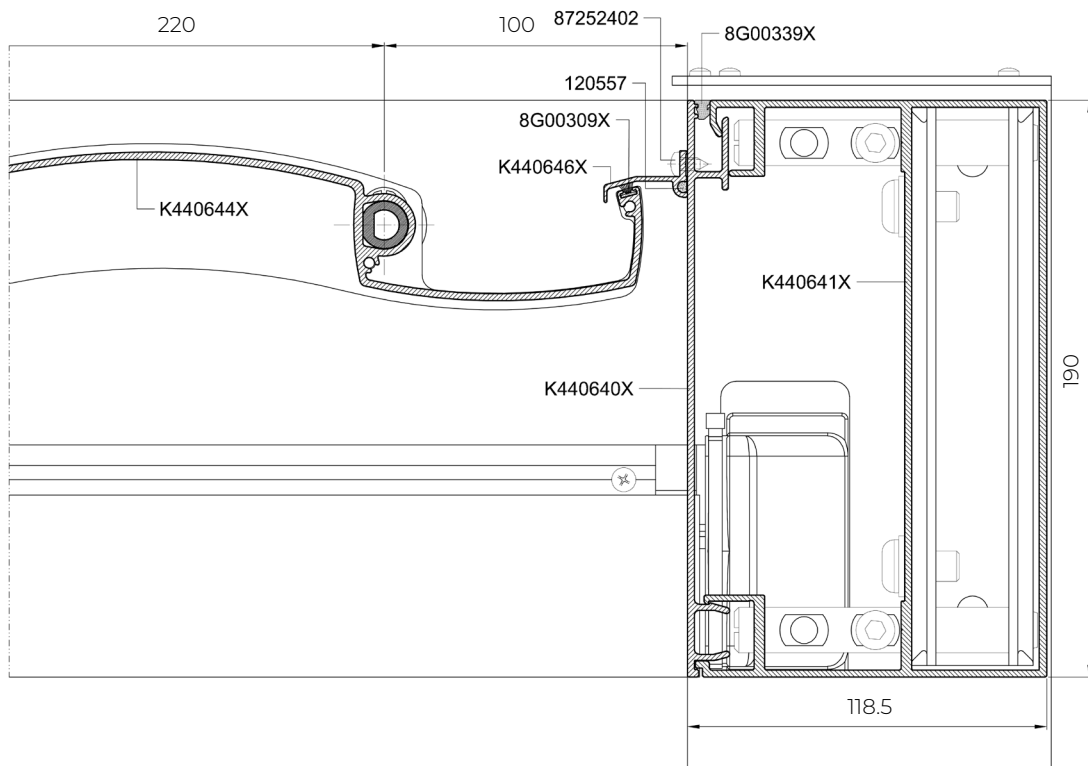
PERGOLA SB 450
 Profielen – lamellendak



PERGOLA SB 450
 Profiel onderkant, lamellendak Type 1

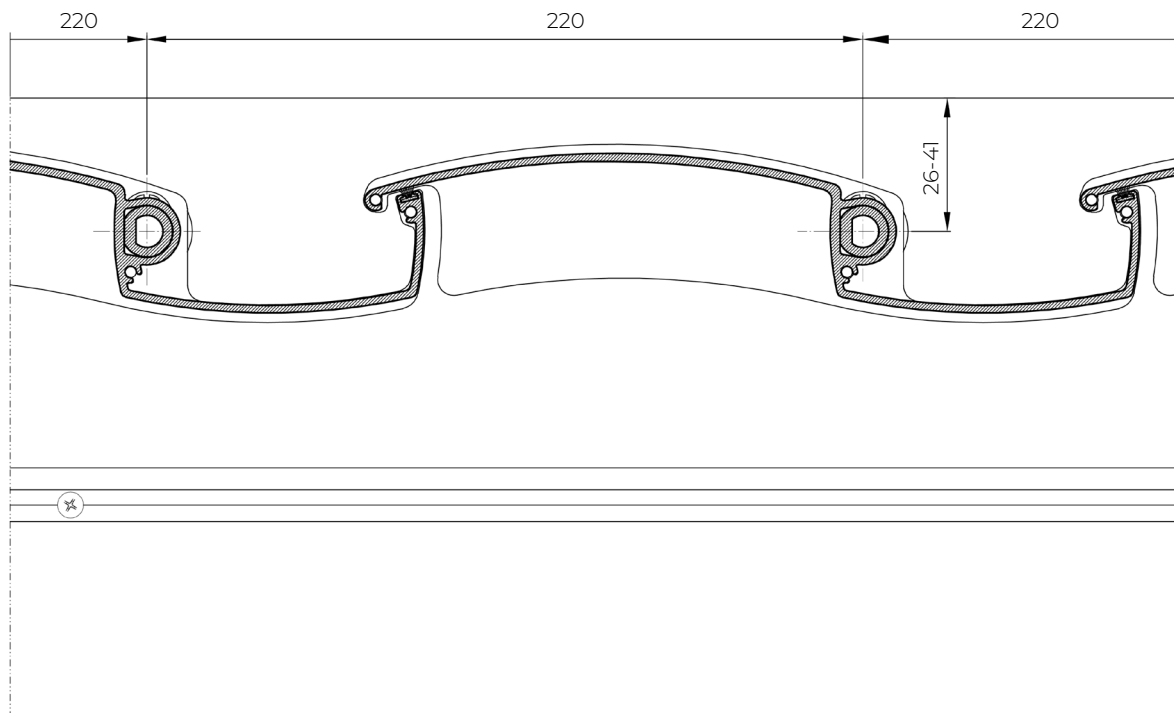


PERGOLA SB 450
 Profiel bovenste uiteinde, lattendak Type 1



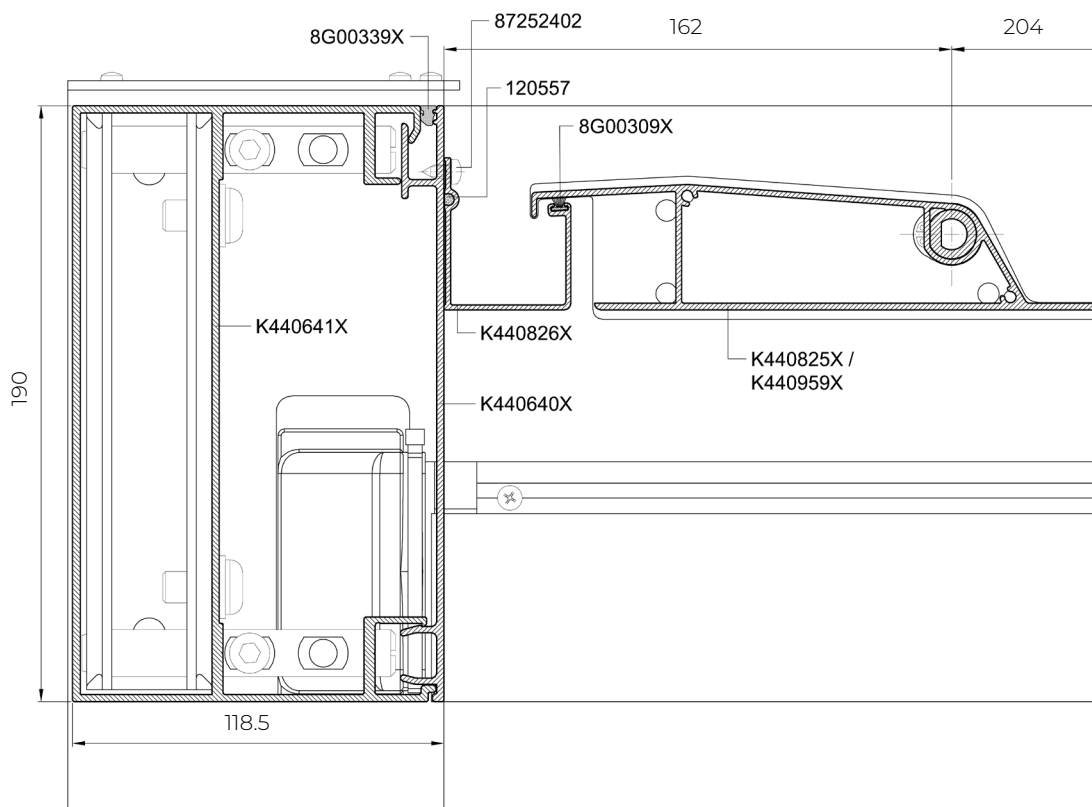
PERGOLA SB 450

Doorsnede door een lat, lattendak Type 1

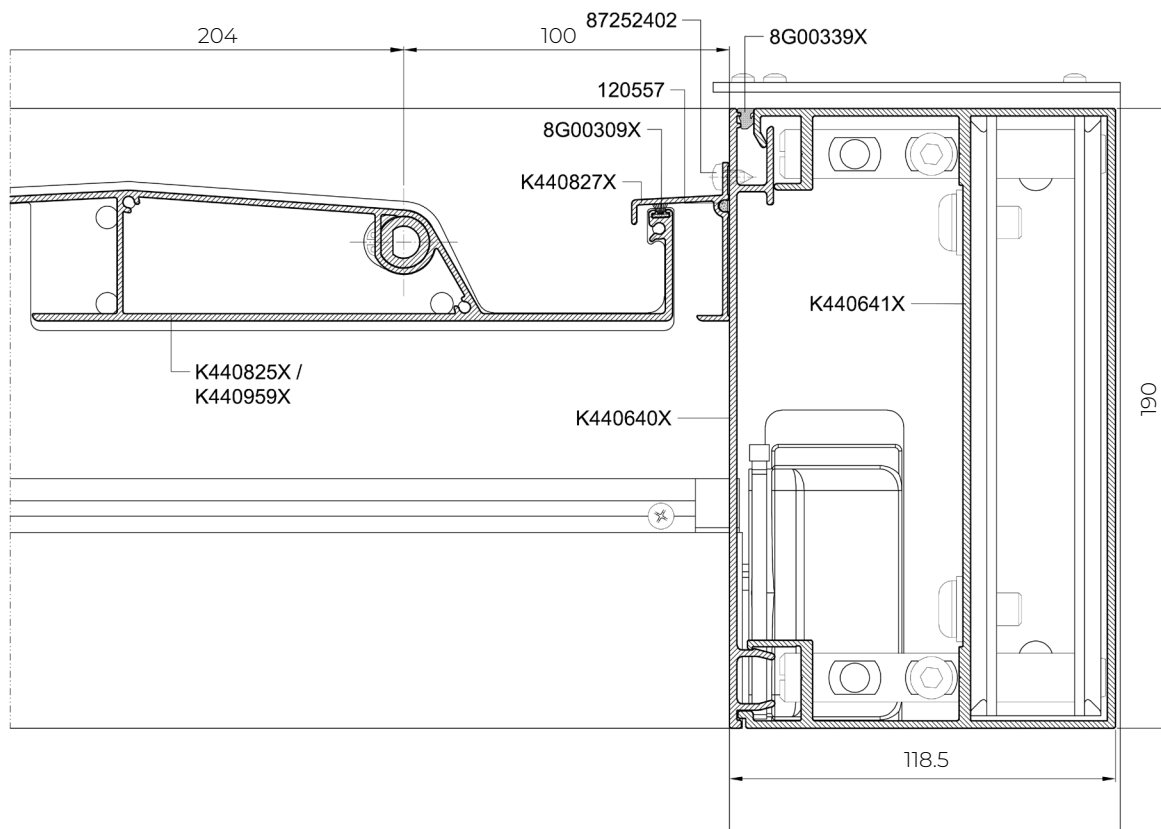


PERGOLA SB 450

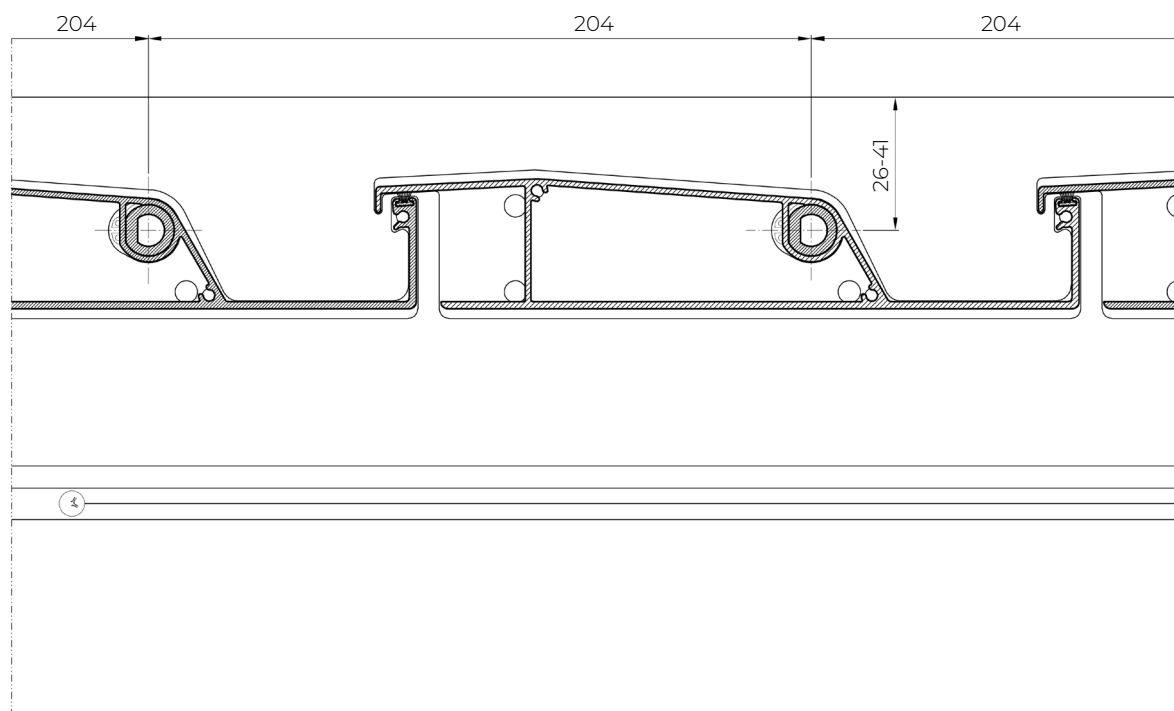
Profiel onderkant, lamellendak Type 2



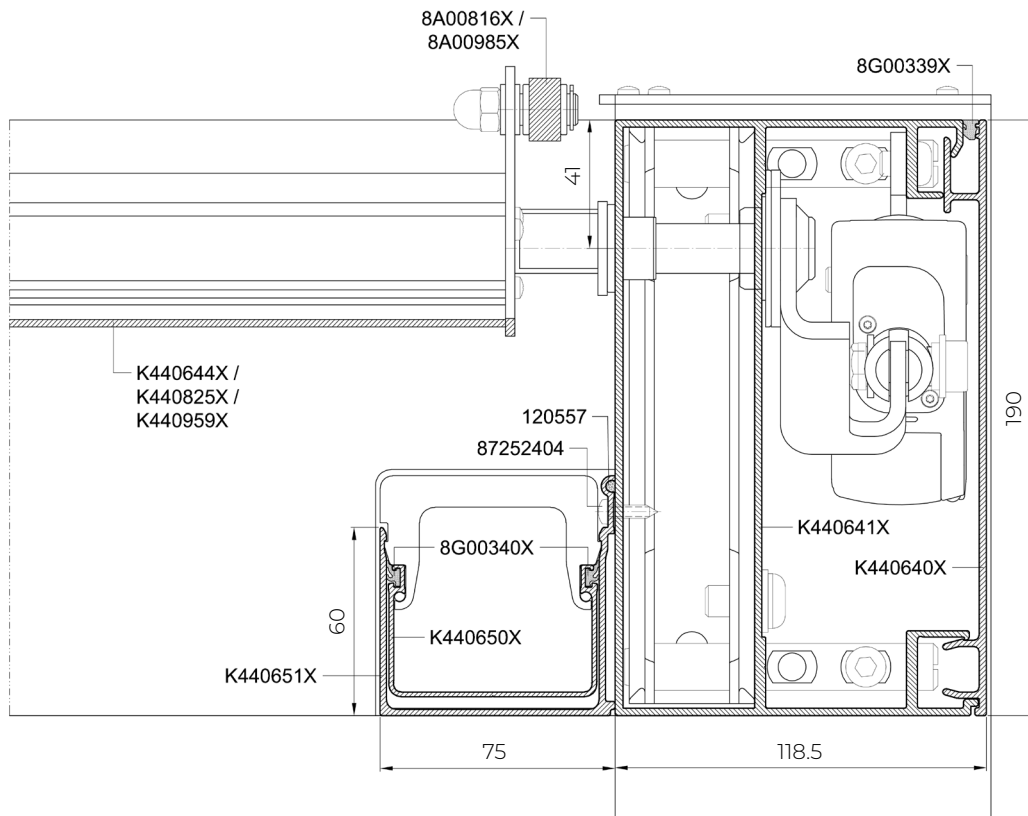
PERGOLA SB 450
 Profiel bovenste uiteinde, lattendak Type 2



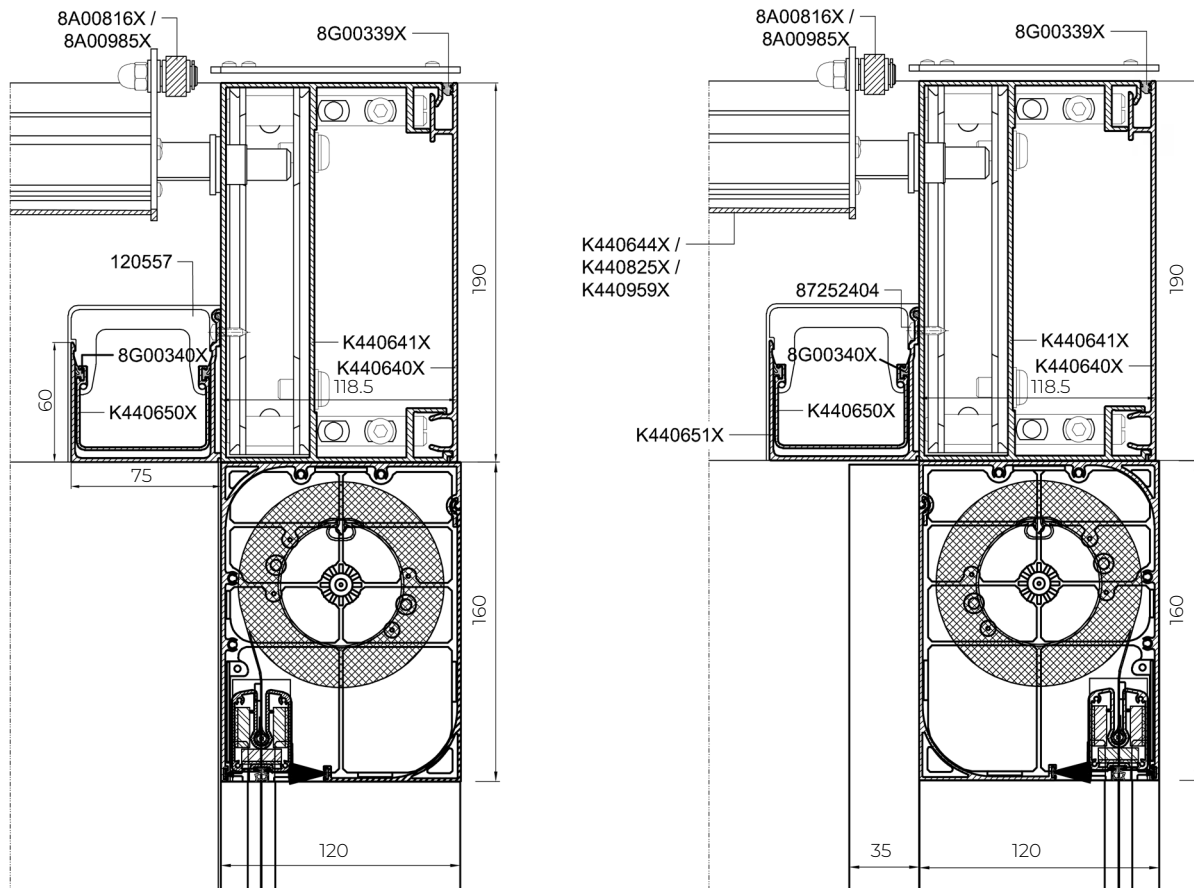
PERGOLA SB 450
 Doorsnede door een lat, lattendak Type 2



PERGOLA SB 450
Doorsnede door de dakspant

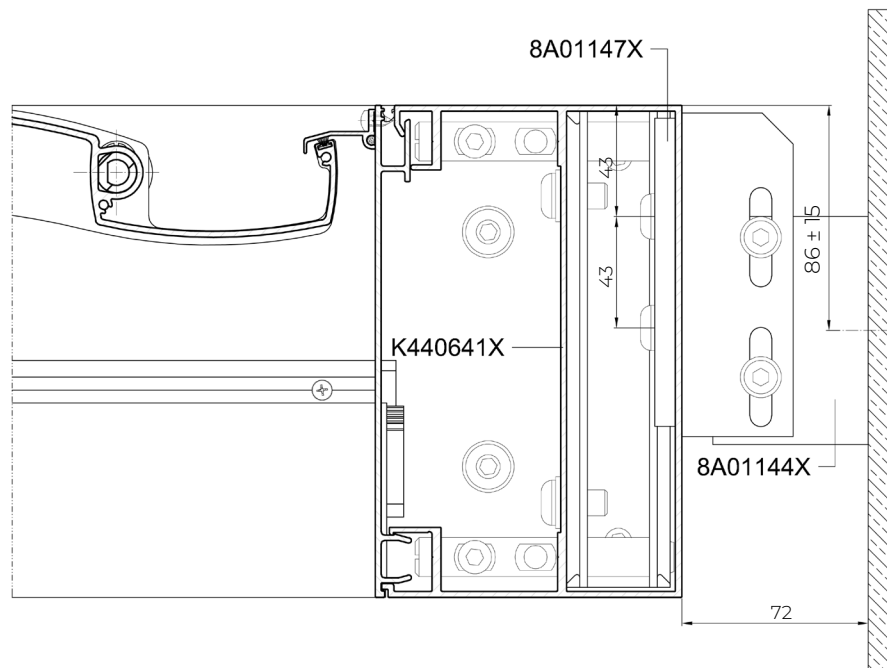
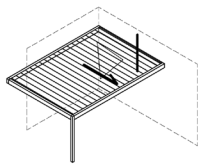
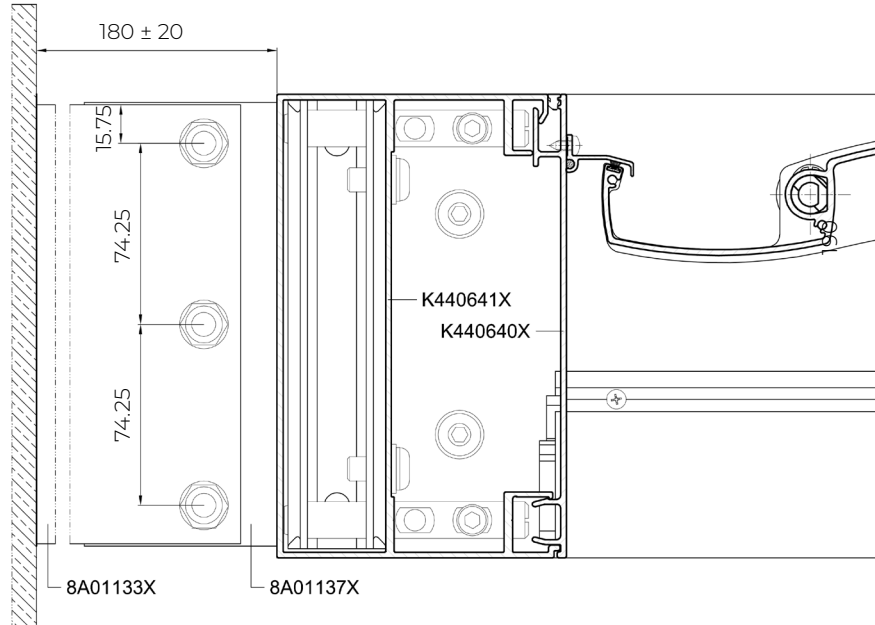
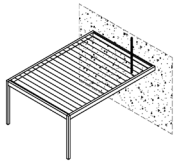


PERGOLA SB 450
Doorsnede door een dakspant met het SRS SkyRoll ZIP-montagesysteem

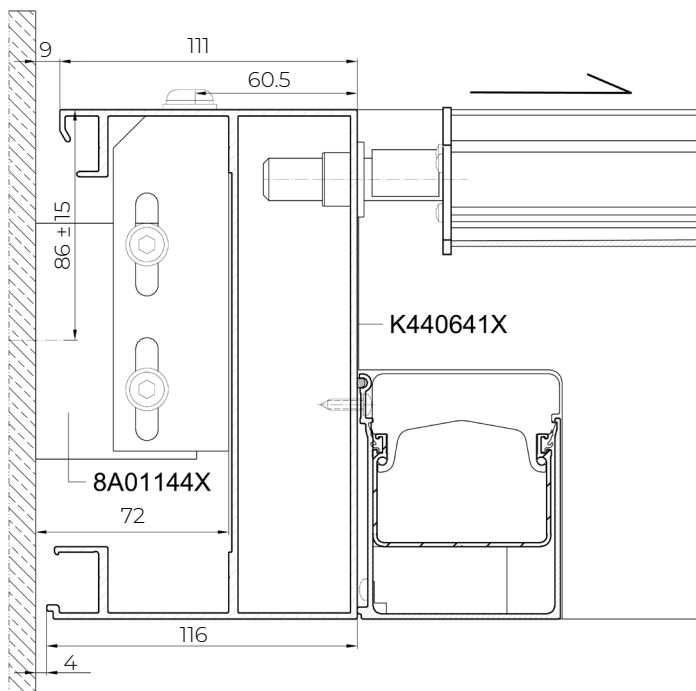
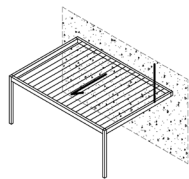


PERGOLA SB 450

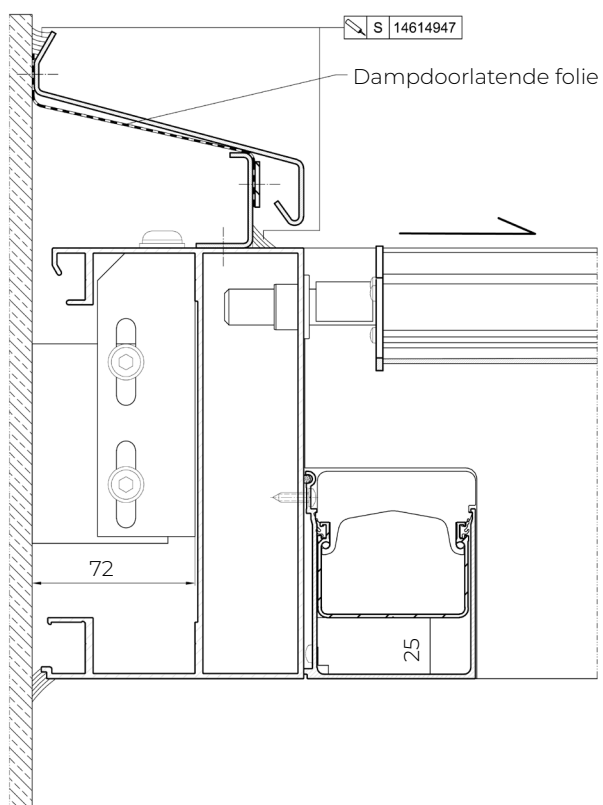
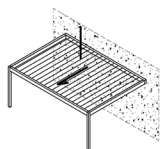
Doorsneden door muurliggers met beugels



PERGOLA SB 450
Doorsnede van de muurspant

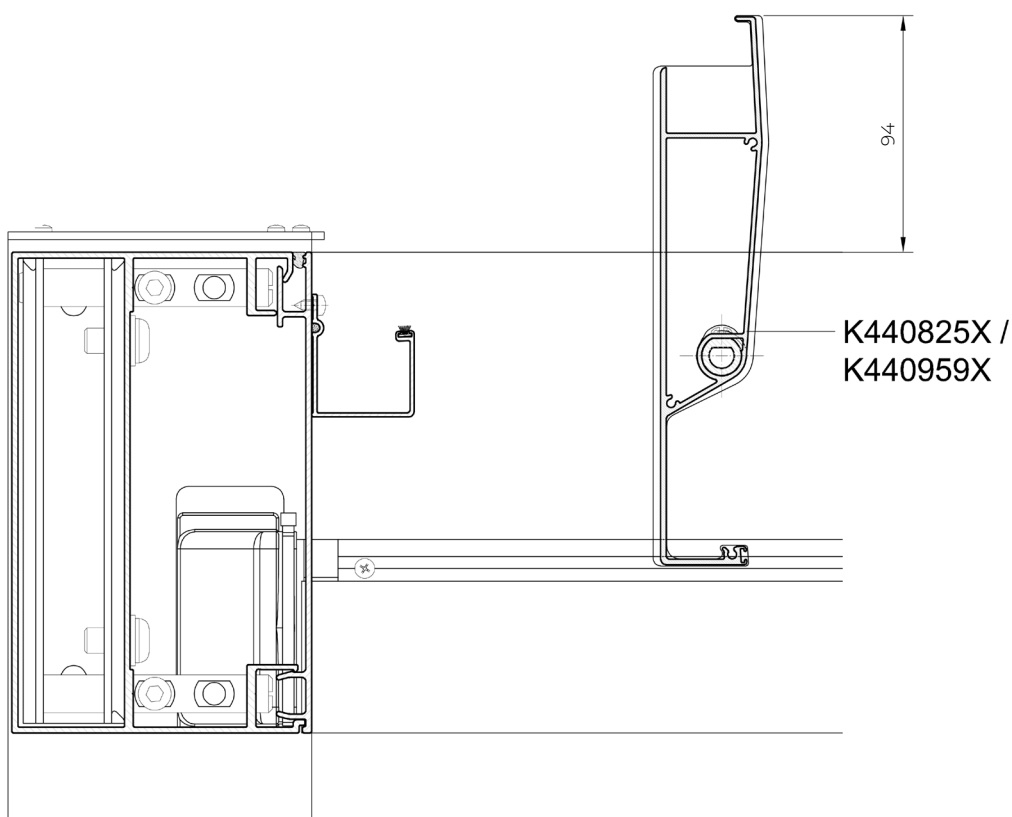
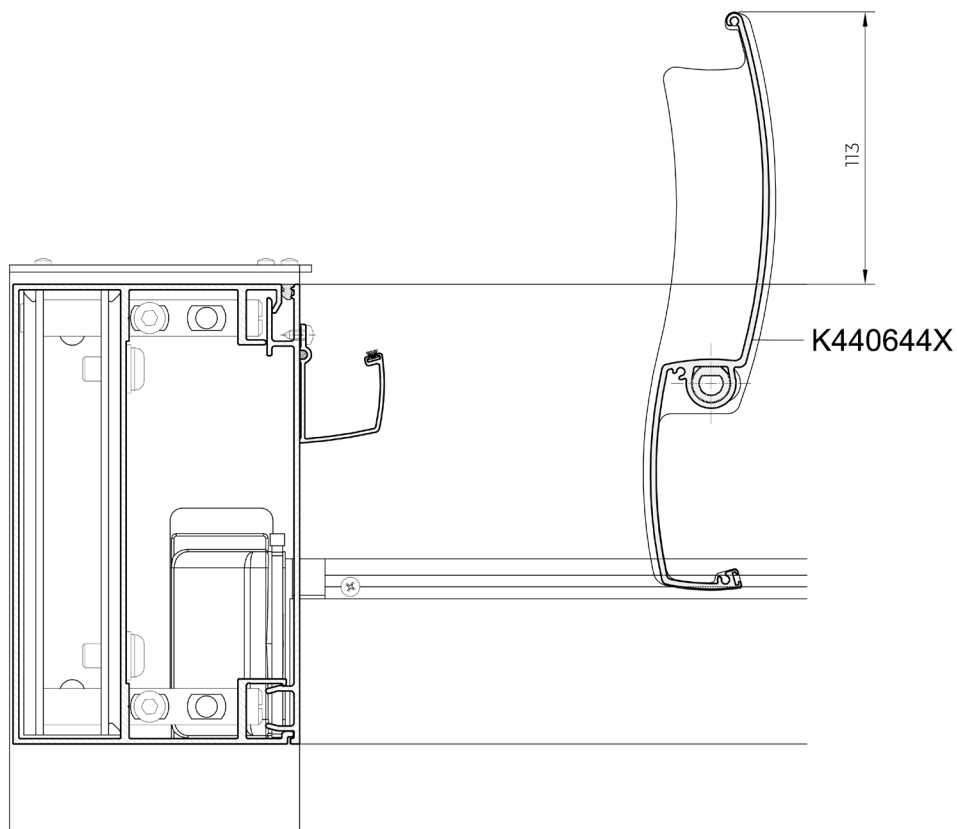


PERGOLA SB 450
Doorsnede van de muurspant - Installatievoorbeeld

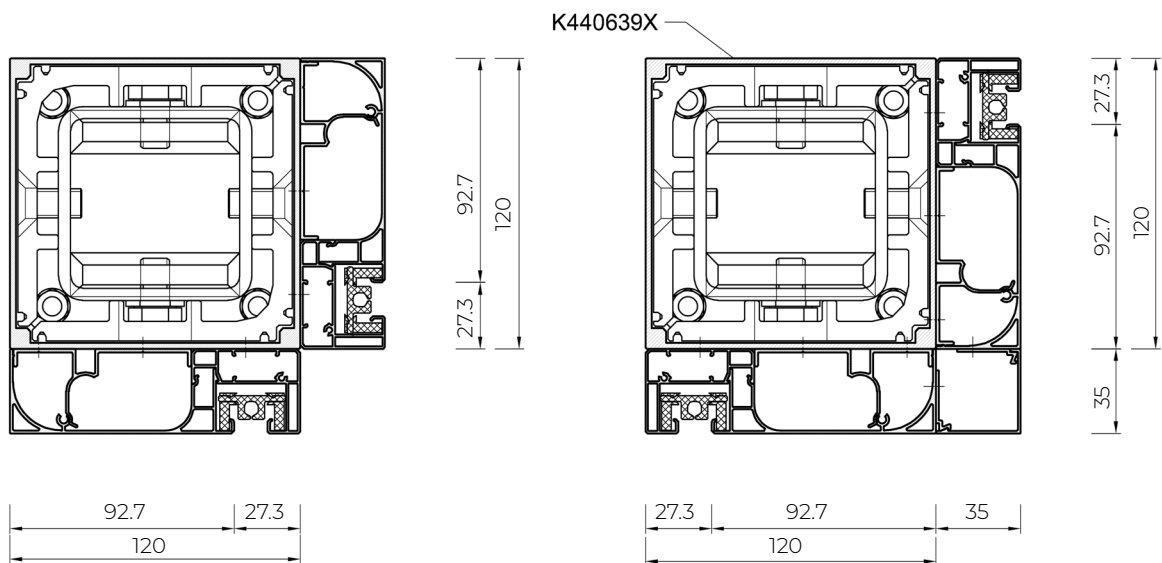


PERGOLA SB 450

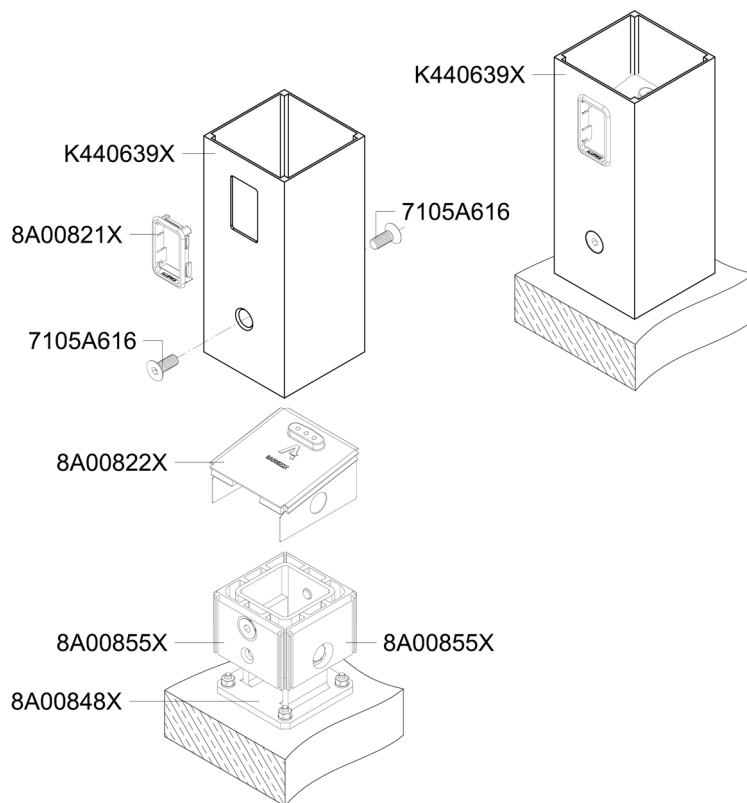
Maximale uitsteek van de lamellen boven de balk



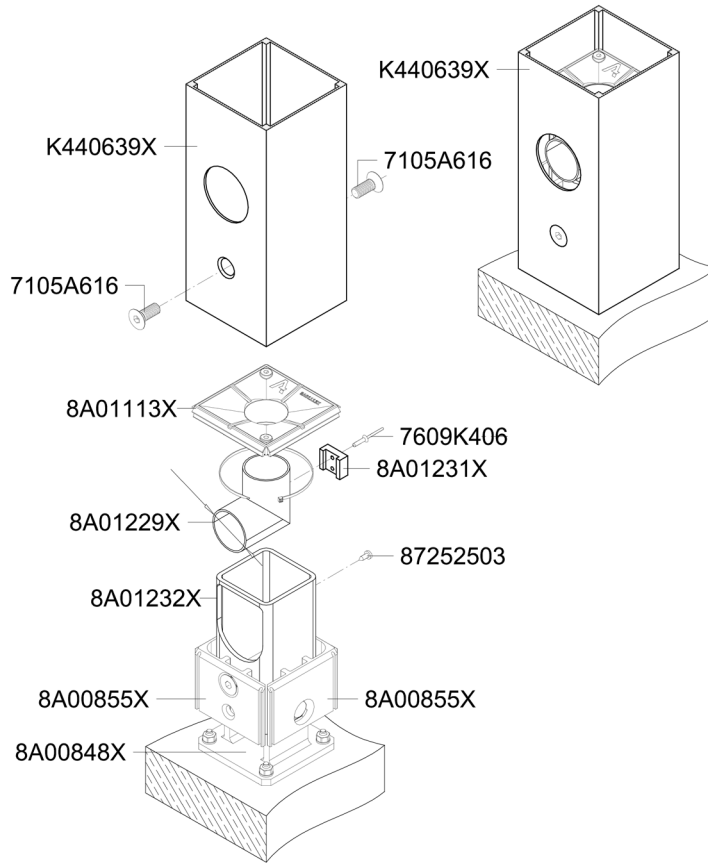
PERGOLA SB 450
Doorsnede door een paal
Zichtbare afwatering



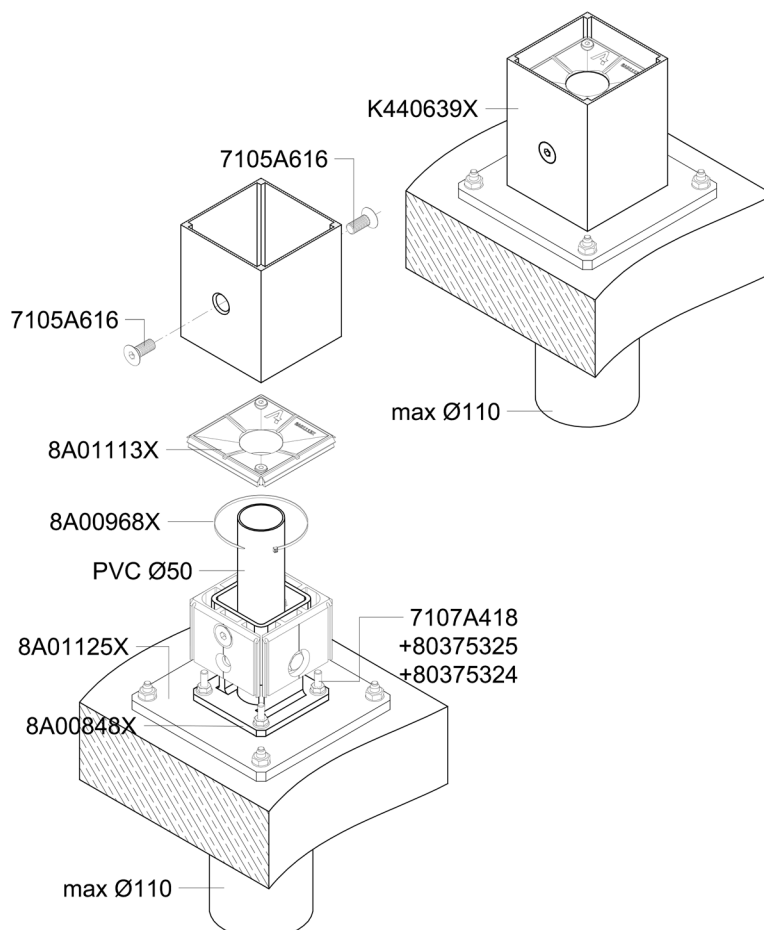
PERGOLA SB 450
Type A+Zichtbare afwatering



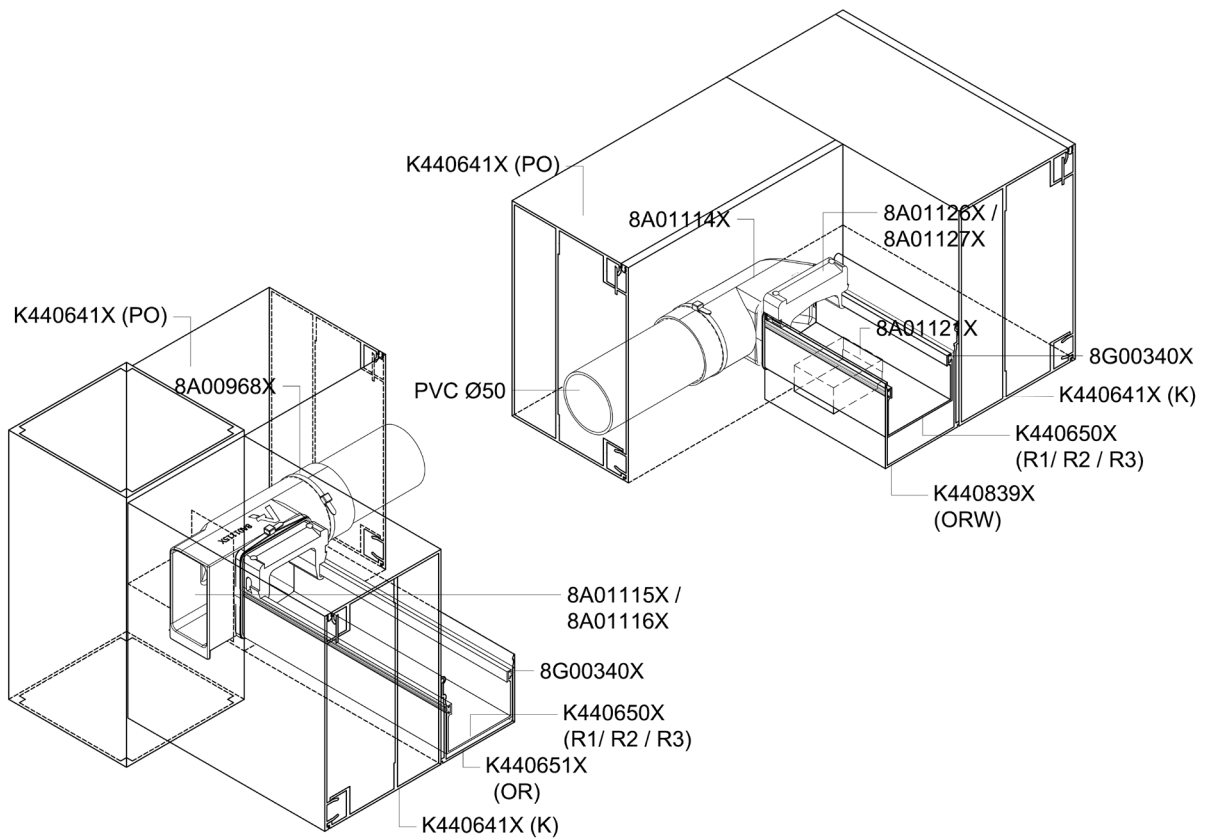
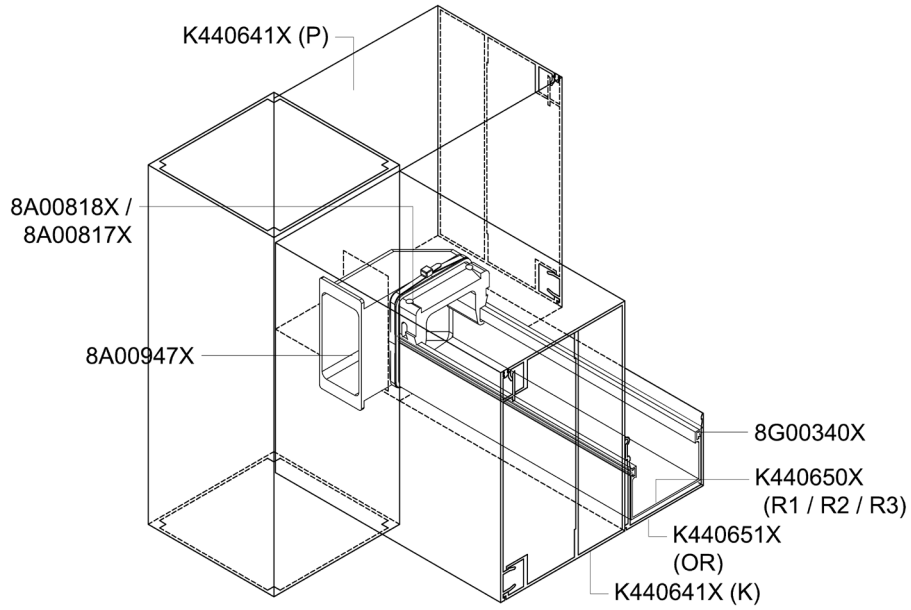
PERGOLA SB 450
Type B+Zichtbare afwatering



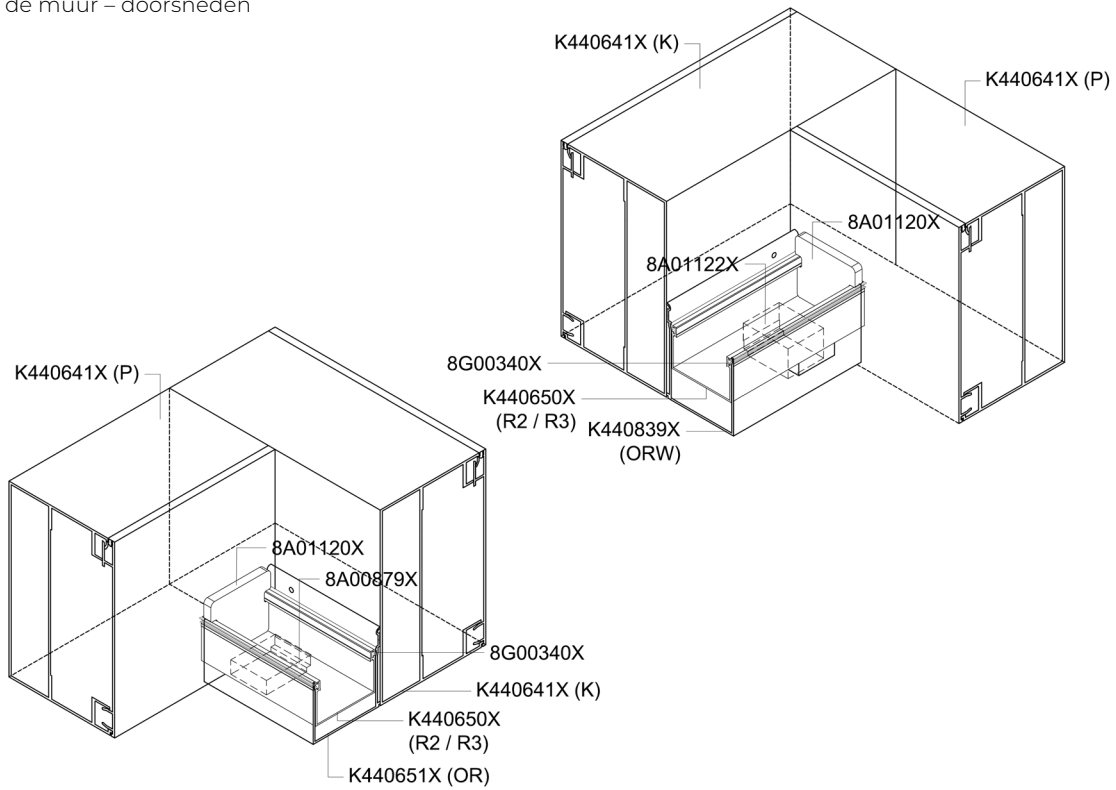
PERGOLA SB 450
Verborgen afwatering



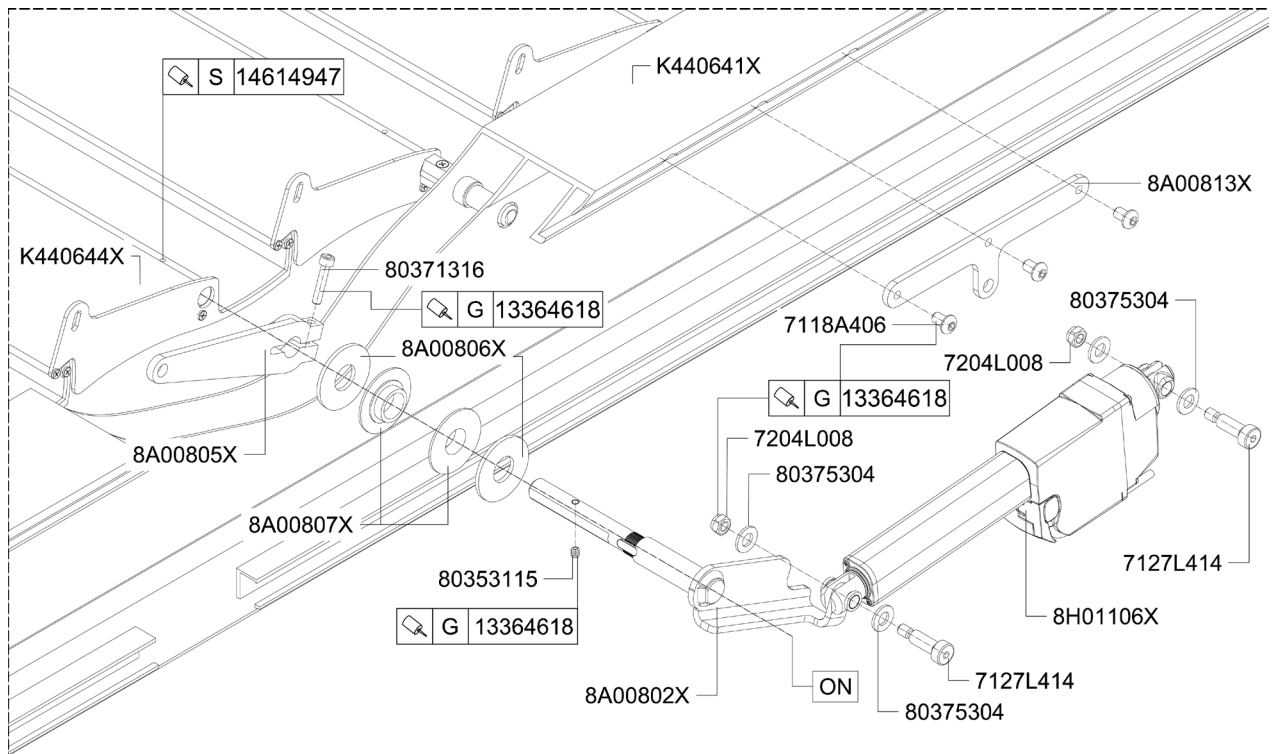
PERGOLA SB 450
Afwatering - doorsneden



PERGOLA SB 450
Afvoer aan de muur – doorsneden

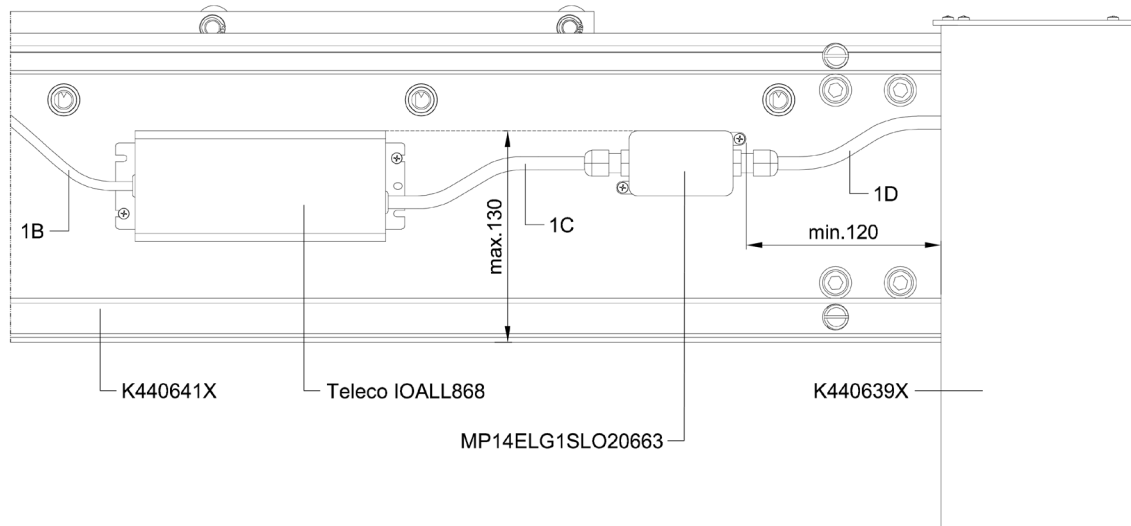


PERGOLA SB 450
Voorbeeld van aandrijfinstallatie, lamellendak Type 1



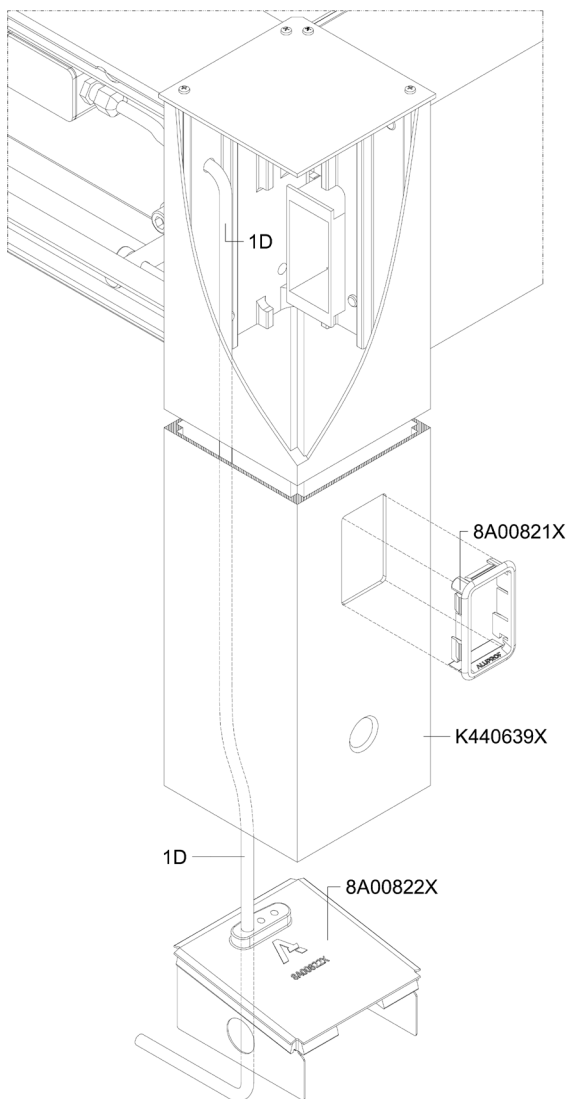
PERGOLA SB 450

Installatie van voedingskabels, lamellendak Type 1



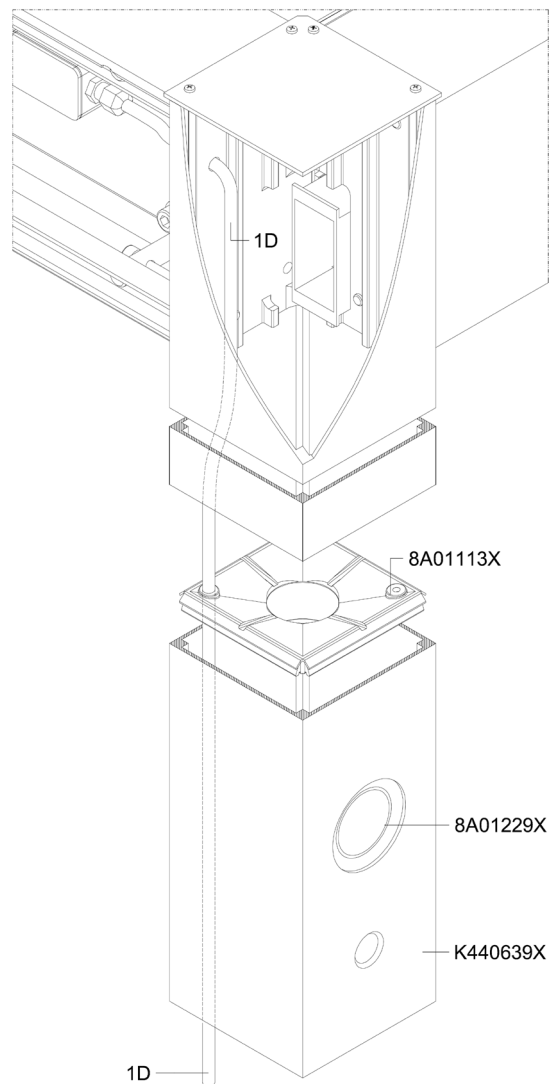
PERGOLA SB 450

Installatie van de voedingskabel in de paal, afwatering zichtbaar Type A



PERGOLA SB 450

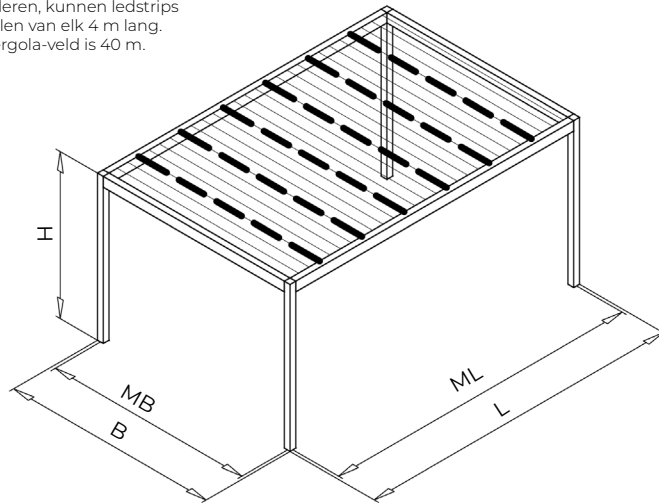
Installatie van de voedingskabel in de paal, afwatering zichtbaar Type B



PERGOLA SB 450

LED-strips voor lamellen: K440644X/K440959X

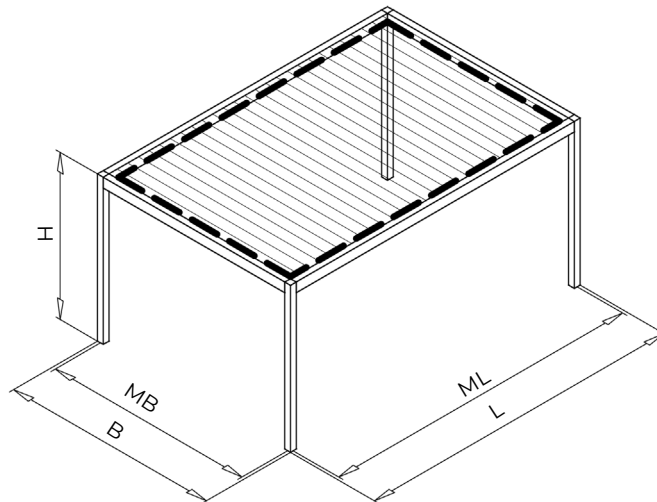
Om een optimale lichtintensiteit te garanderen, kunnen ledstrips worden gemonteerd op maximaal 4 lamellen van elk 4 m lang. De maximale lengte van de ledstrip per pergola-veld is 40 m.



PERGOLA SB 450

LED-strips voor de pergola-kroon

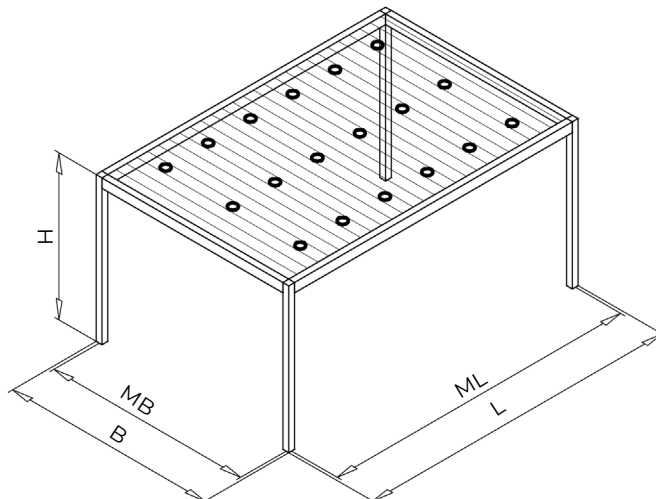
De lengte van de in de kroon van de pergola geïnstalleerde ledstrip is 24 m.



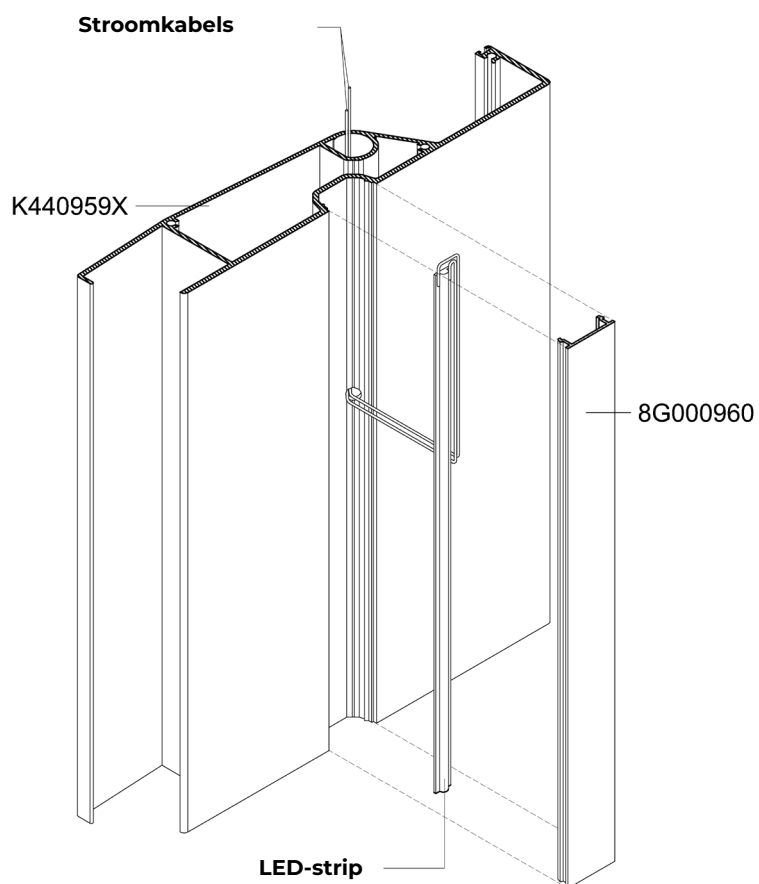
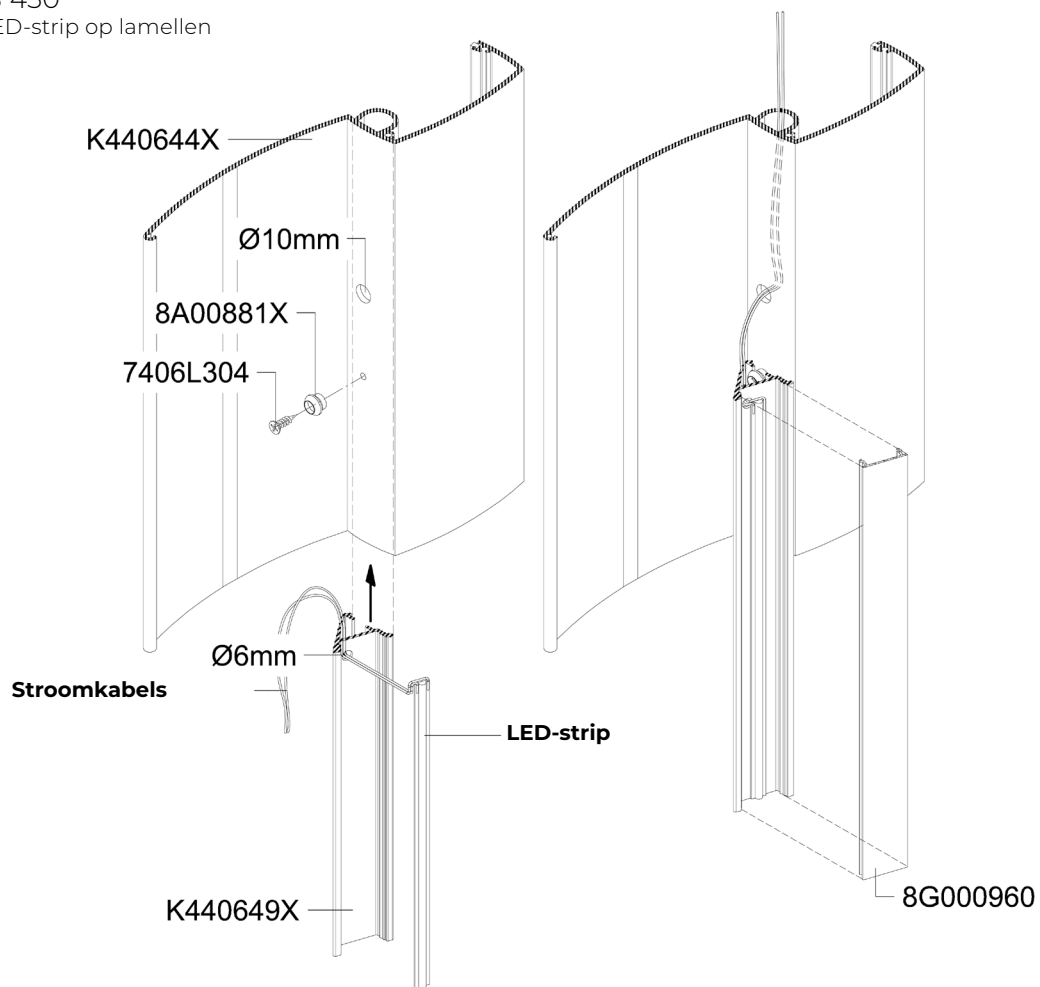
PERGOLA SB 450

LED-spots voor lamellen K440825X

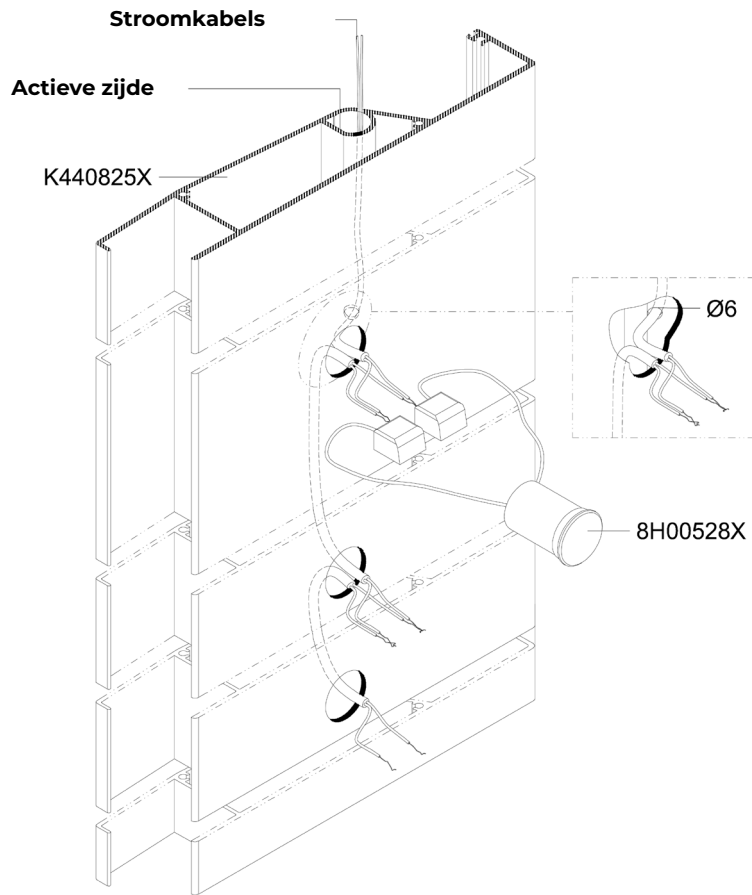
Aantal punten: 4 tot 12
Aantal punten in het blad: 2 tot 3



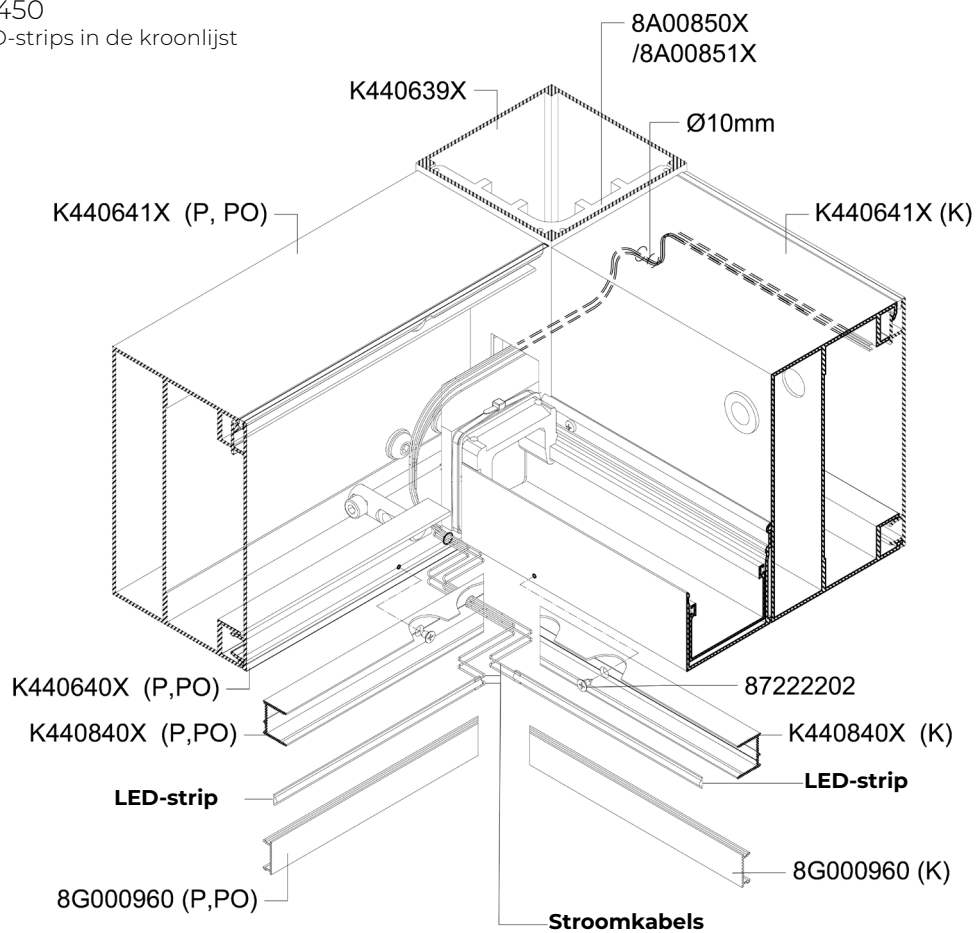
PERGOLA SB 450
 Installatie van LED-strip op lamellen



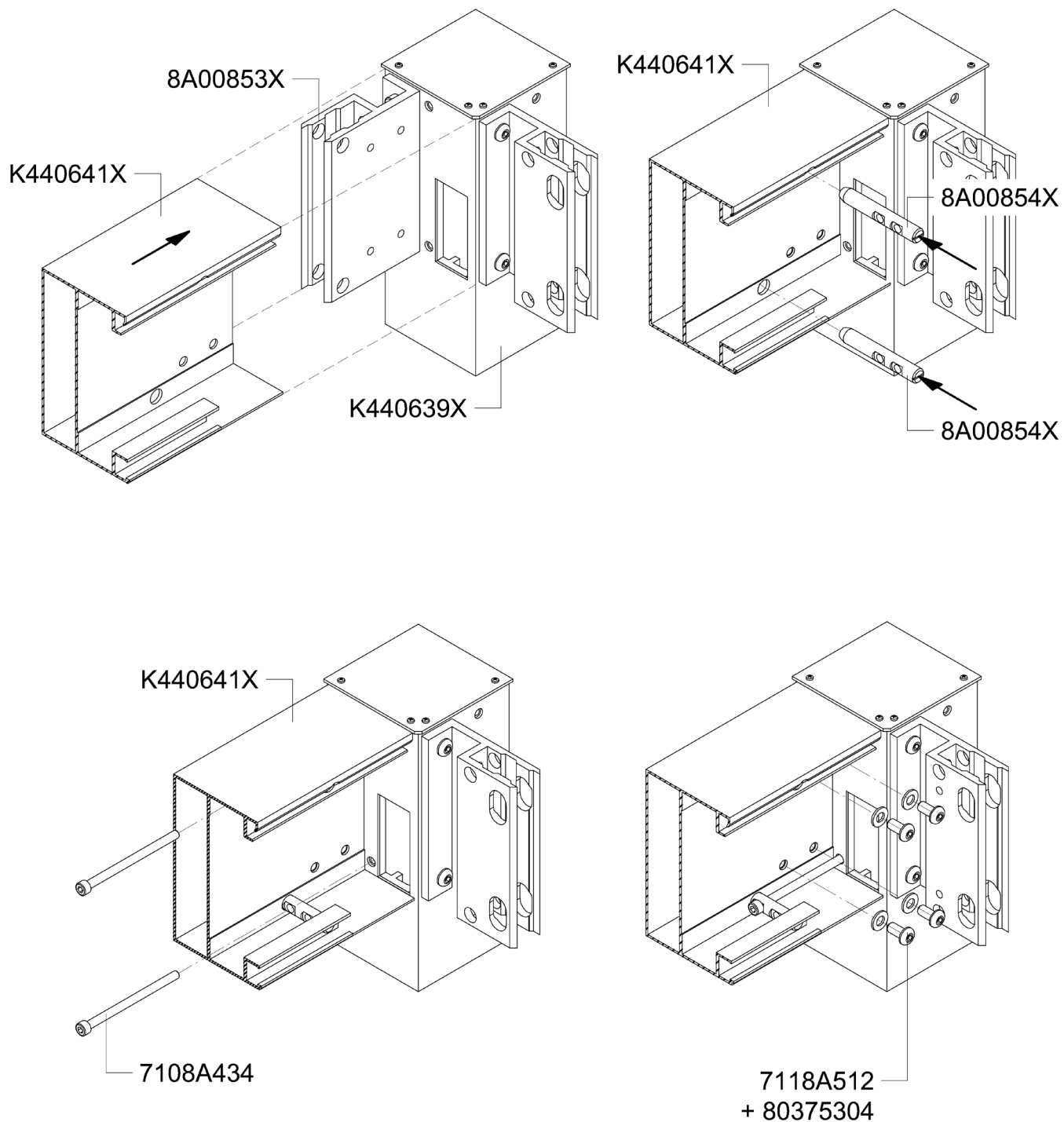
PERGOLA SB 450
Installatie van LED-punten



PERGOLA SB 450
Installatie van LED-strips in de kroonlijst

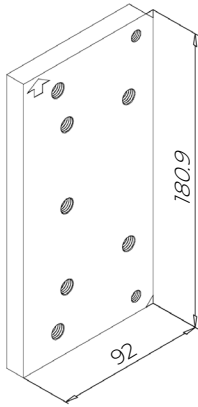


PERGOLA SB 450
Verbinding tussen staander en gording

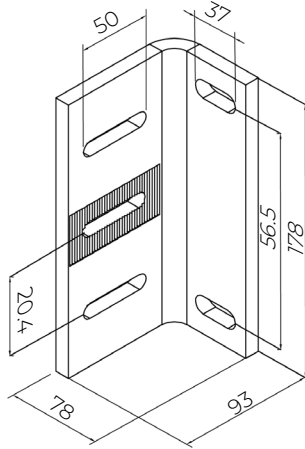


PERGOLA SB 450
Wandverbindingen - toebehoren

8A01135X



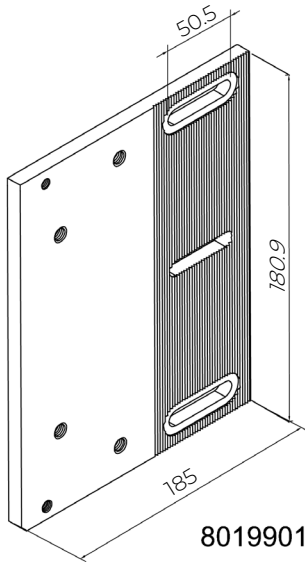
8A01132X



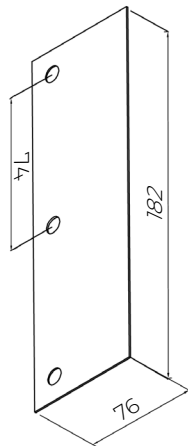
8A01134X



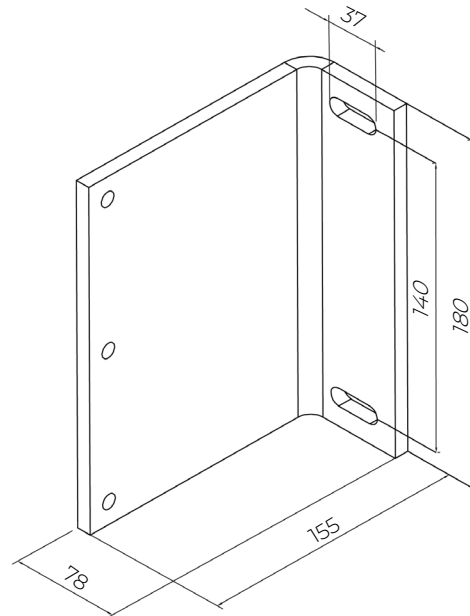
8A01137X



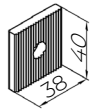
8A01233X



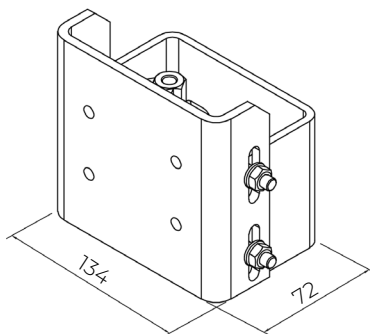
8A01133X



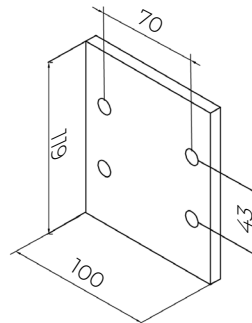
80199019



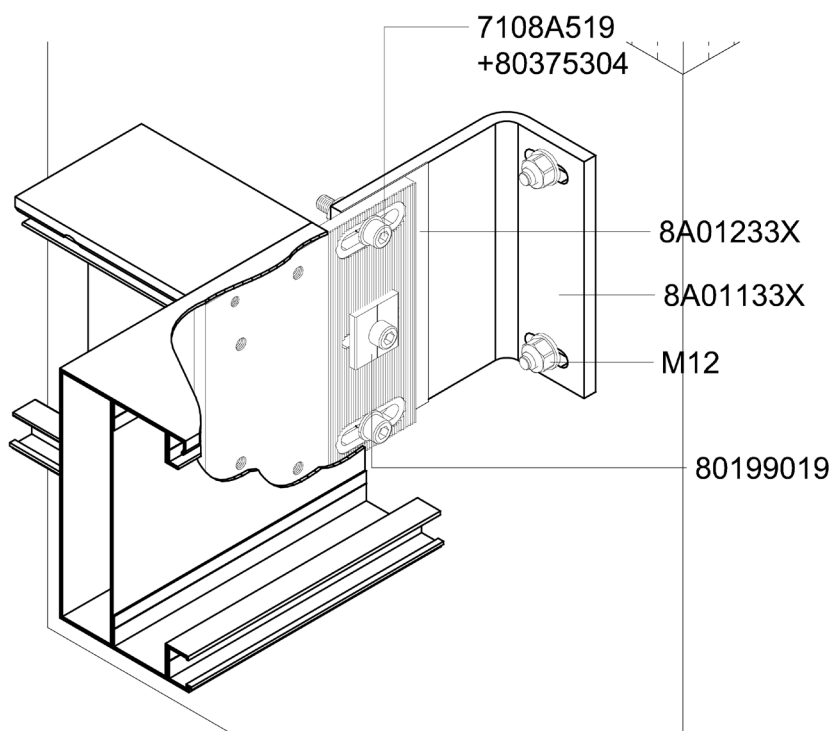
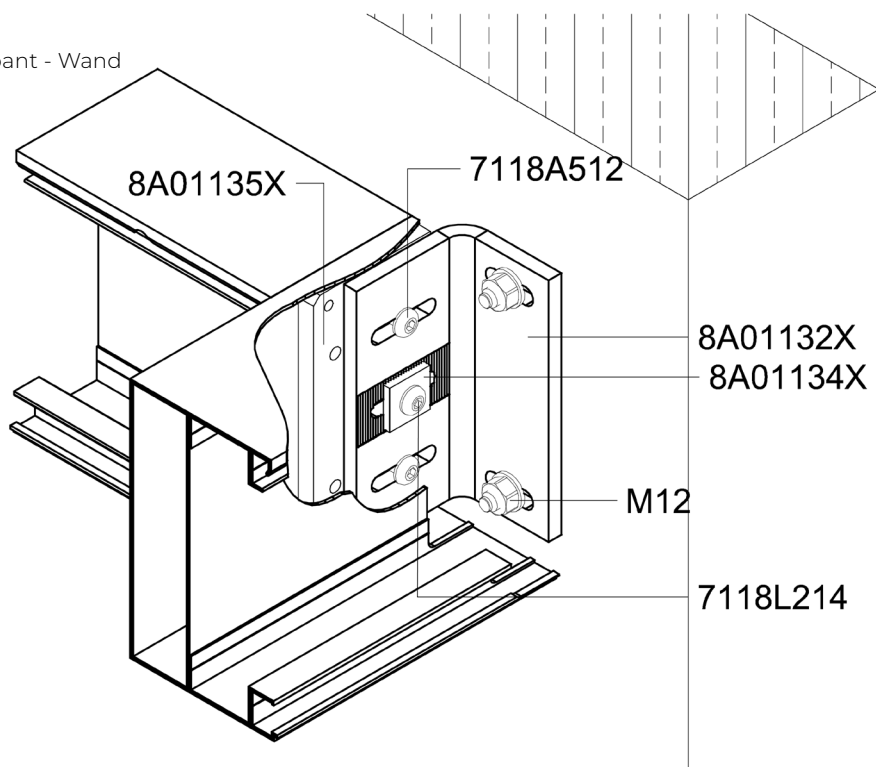
8A01144X



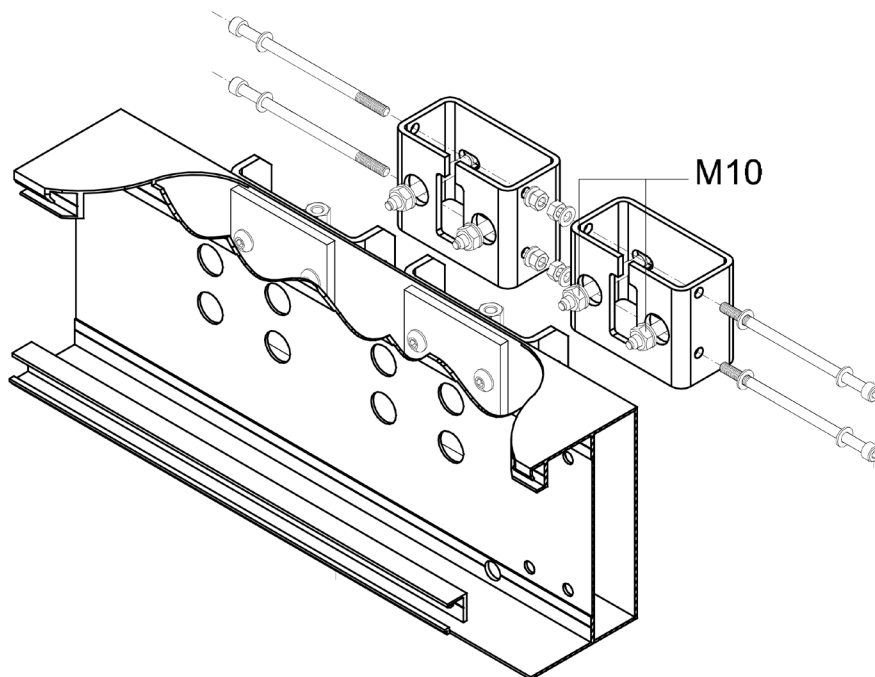
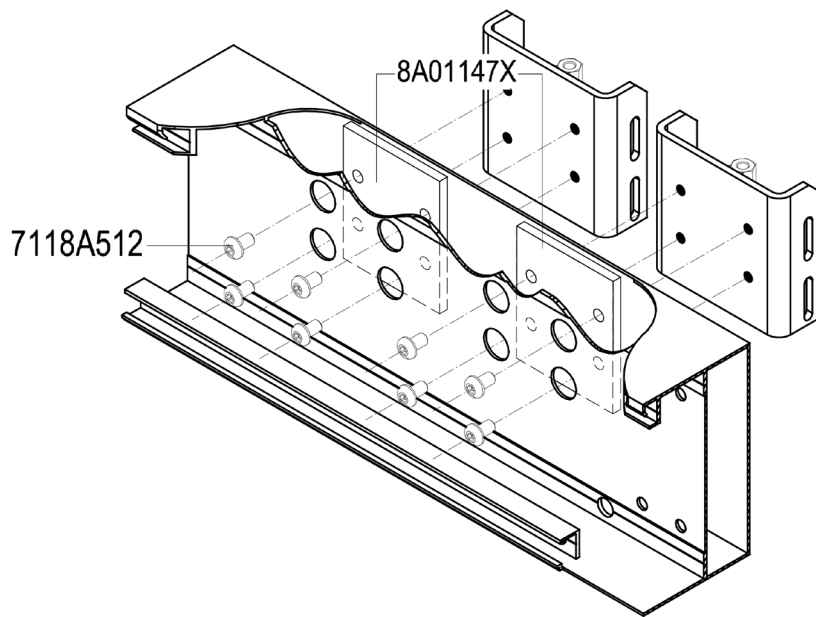
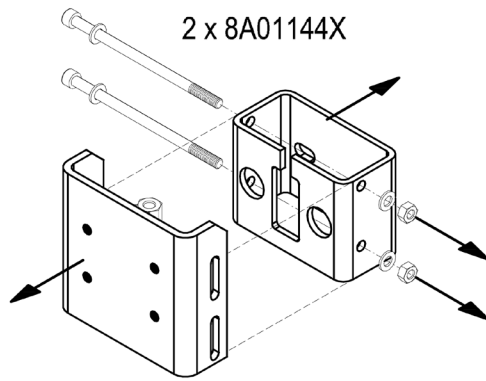
8A01147X



PERGOLA SB 450
Verbinding met dakspant - Wand



PERGOLA SB 450
Gordingverbinding - Wand



PERGOLA SB 550

DE SB 550-pergola is ontworpen als een extern weerbeschermingssysteem, gemonteerd op bouwconstructies (bijv. gevels, terrassen) of als vrijstaande constructie. Het product is bedoeld voor gebruik door particulieren en rechtspersonen in de particuliere sector (bijv. vrijstaande woningen) en de publieke sector (bijv. restauranttuinen, hotels, enz.).

TOEPASSING:

- Zonwering, vlakverduistering en regenwering.

PRODUCTKENMERKEN:

- Toegestaan buitengebruik van het product in overeenstemming met de productparameters.
- Een pergola is een constructie die bescherming biedt tegen zonlicht en matige regenval. Deze constructie biedt geen bescherming tegen hevige regenval.
- Met de beweegbare daklamellen kunt u de hoeveelheid zonlicht die de ruimte binnenkomt aanpassen.
- Verborgene motor en aandrijfmechanisme.
- Een pergola kan vrijstaand of aan de muur bevestigd worden gebouwd. Hij is ook verkrijgbaar in uitvoeringen met één of twee vakken, als dwars- of langspergola.
- Optie om LED-verlichting te gebruiken
- De pergola-structuur is gemaakt van aluminium profielen en dragende stalen elementen.
- Door het ontwerp van het product en de aandrijving kunnen de lamellen binnen hun werkingsbereik in een gekozen hoek worden gestopt.
- De rotatie van de lamellen kan worden geactiveerd met een zender of een speciale app.
- De afdekkingen van bewegende onderdelen zijn zo ontworpen en vervaardigd dat de veiligheid van de gebruikers gewaarborgd is, ervan uitgaande dat ze correct worden gebruikt.
- Het bedienen van de rotatie van de lamellen tijdens sneeuwval, ijzel of wanneer er sneeuw of ijs op het dak ligt, evenals gebruik buiten de in de handleiding aangegeven temperatuurbereiken, is niet toegestaan en kan het product beschadigen.
- Het zijcompartiment van de balken, afgesloten met een inspectieluik, maakt kabelverdeling mogelijk.

TECHNISCHE PARAMETERS

- Maximale afmetingen voor een pergola met één overspanning: breedte tot 5000 mm, lengte tot 6980 mm
- Maximale constructiehoogte 3000 mm, inclusief het lamellenrotatiemechanisme 3079 mm
- Maximale vrije hoogte van het dak $HM = 2745$
- Maximale afmetingen voor een dwarspergola met dubbele overspanning: breedte tot 9860 mm, lengte tot 6980 mm, hoogte tot 3000 mm
- Maximale afmetingen voor een dubbele langspergola: breedte tot 5000 mm, lengte tot 9020 mm, hoogte tot 3000 mm
- Kantelhoekbereik van de daklamellen: 0 tot 135°
- De pergola is niet ontworpen om bescherming te bieden tegen zware sneeuwval. Het maximaal toegestane gewicht voor de maximale afmetingen op het dak is 72 kg/m², wat overeenkomt met een sneeuwlaag van 35 cm - als een gelijkmatige laag van uniforme hoogte. In het geval van een pergola met afmetingen lengte 6 m × breedte 4 m × hoogte 3 m bedraagt de toelaatbare belasting in de uiterste grenstoestand tot 200 kg/m², wat overeenkomt met een sneeuwlaaghoogte van ca. 100 cm, bij gelijktijdige windbestendigheid tot ongeveer 95 km/h
- De toegestane windbelasting op een constructie met een gesloten dak bij maximale afmetingen is 110 km/u. Als wandelementen zoals schermen, glazen panelen of andere schuifschermen worden toegevoegd, worden deze waarden verder verlaagd.
- Het product moet worden gebruikt binnen de grenzen van windklasse 3 volgens EN 13659 en/of de maximale sneeuwbelasting.
- De maximale afvoercapaciteit voert regenwater met een intensiteit van maximaal 0,04 l/s/m² af gedurende maximaal 5 minuten (met 4 afvoergaten).

PERGOLA SB 550

Vrijstaande versie met één module

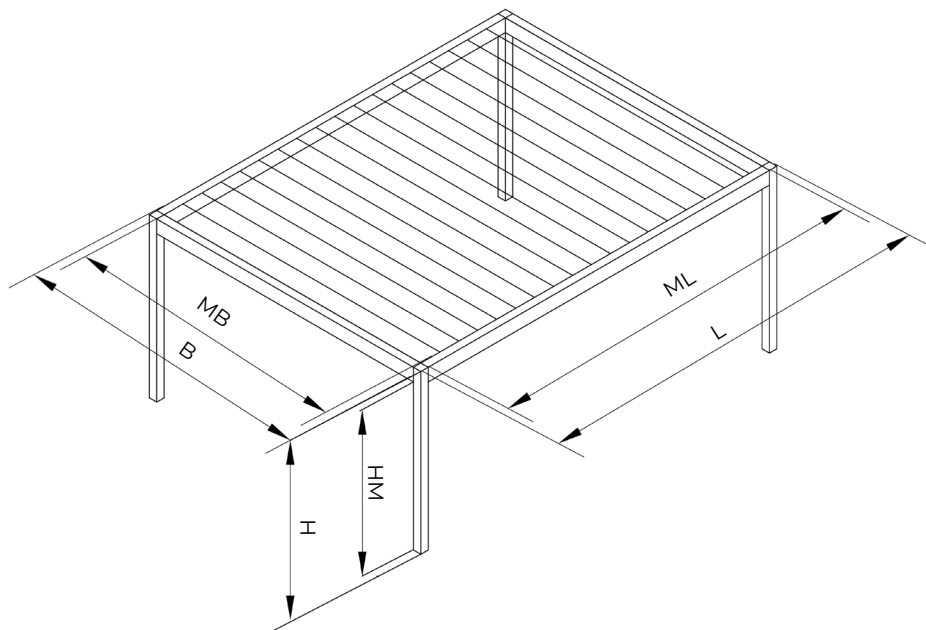
$B \leq 5000$ $MB \leq 4860$

$L \leq 6980$ co 200

$ML \leq 6840$ co 200

$H \leq 3000$

$HM = H - 255$



PERGOLA SB 550

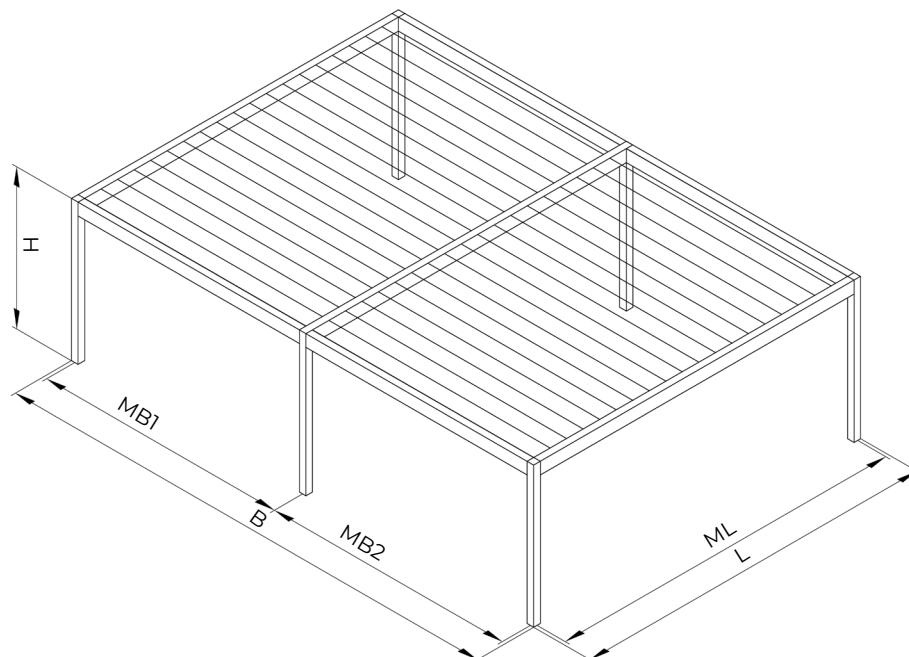
Vrijstaande versie met twee vakken in de breedte

$B \leq 9860$ $MB1 \leq 4860$, $MB2 \leq 4860$

$L \leq 6980$ co 200

$ML \leq 6840$ co 200

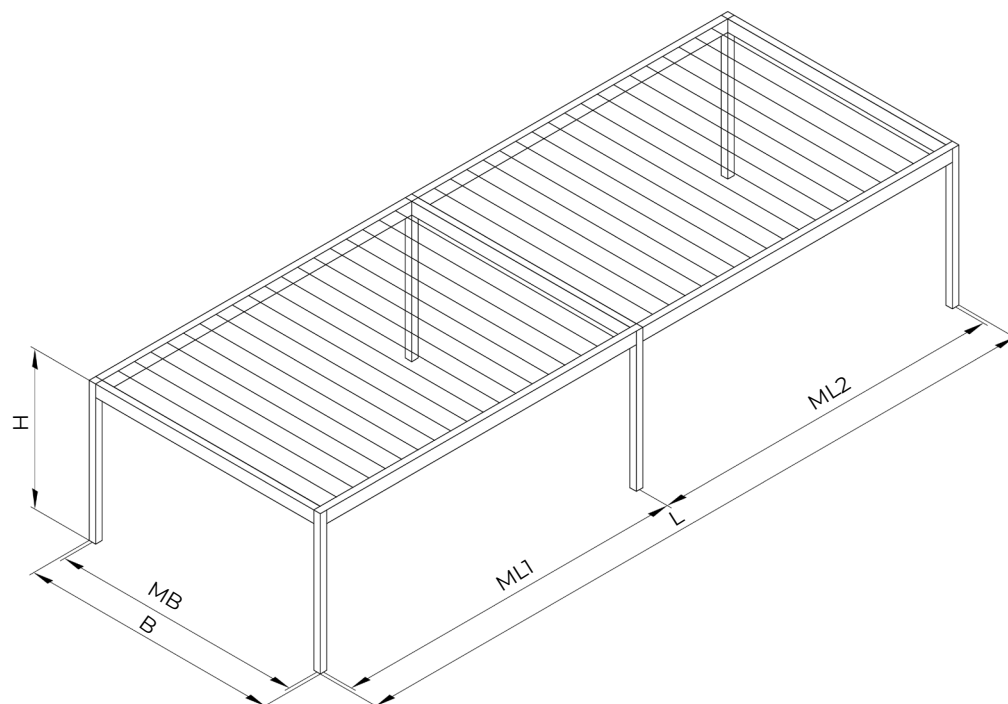
$H \leq 3000$



PERGOLA SB 550

Vrijstaande versie met twee modules in de lengterichting

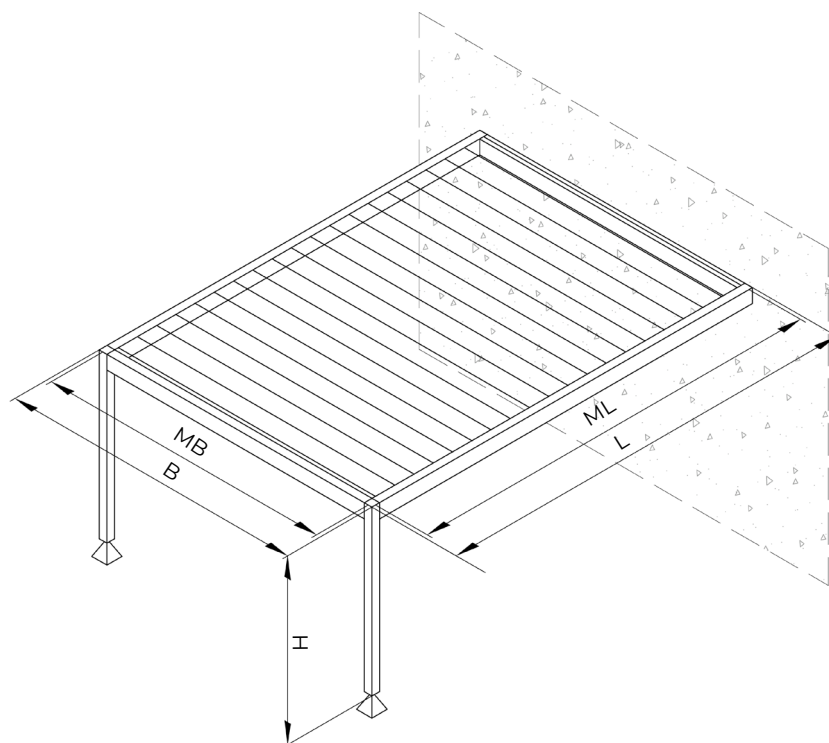
$B \leq 5000$ $MB \leq 4860$
 $L \leq 9020$ co 200
 $ML1 \leq 4440$ co 200
 $ML2 \leq 4440$ co 200
 $H \leq 3000$



PERGOLA SB 550

Versie met één vak tegen een muur Type 1

$B \leq 5000$ $MB \leq 4860$
 $L \leq 6980$ co 200
 $ML \leq 6840$ co 200
 $H \leq 3000$



PERGOLA SB 550

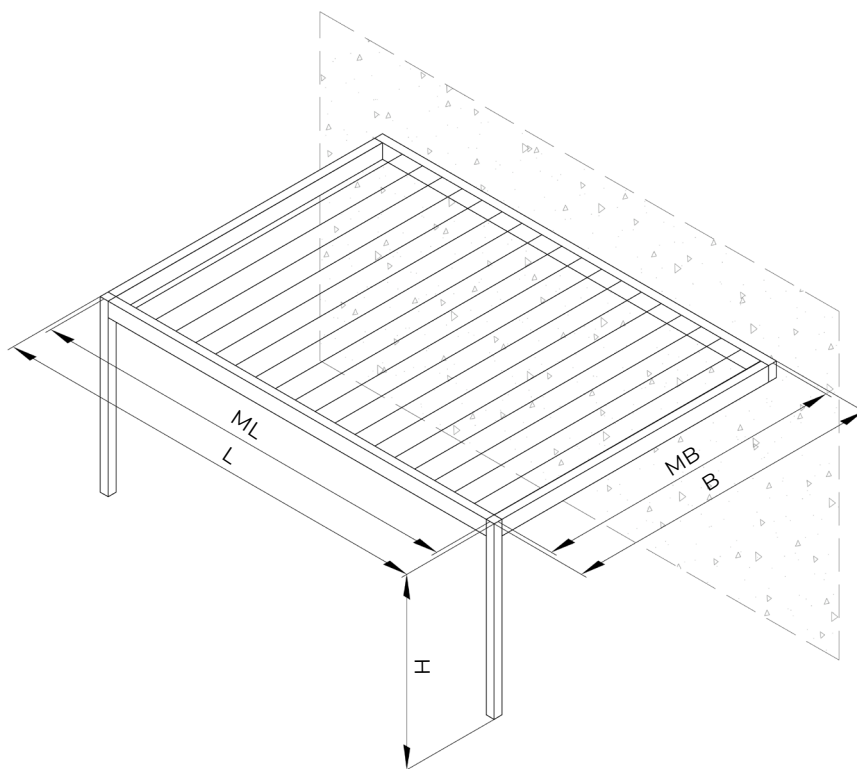
Versie met één vak dwars tegen een muur

$B \leq 5000$ $MB \leq 4860$

$L \leq 6980$ co 200

$ML \leq 6840$ co 200

$H \leq 3000$



PERGOLA SB 550

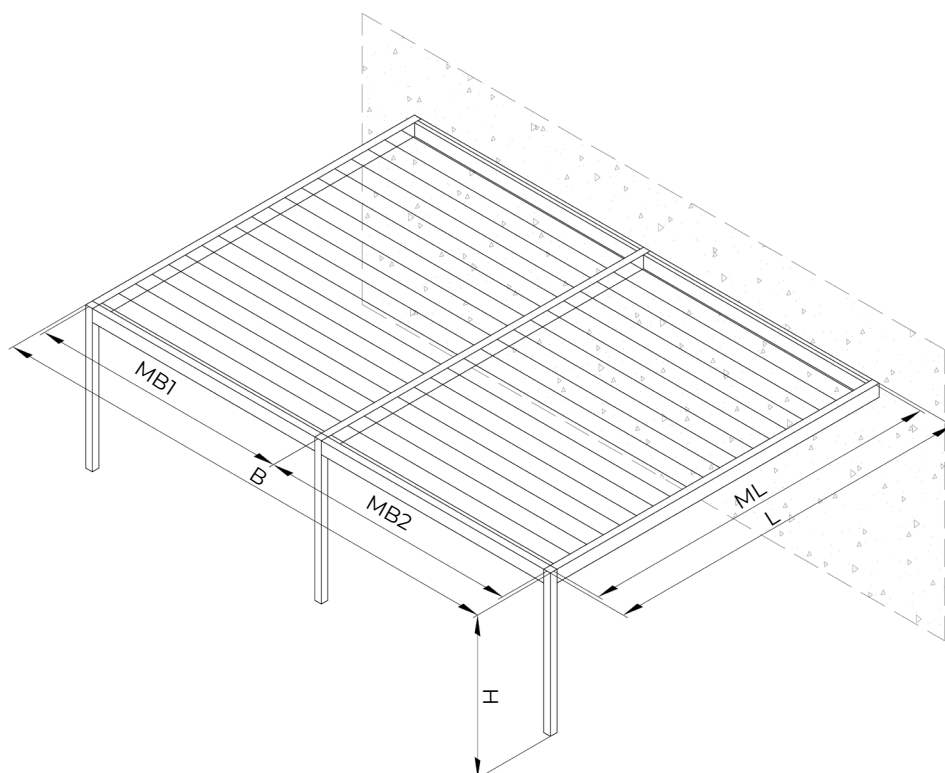
Tweevakige versie tegen een muur Type 2

$B \leq 9860$ $MB1 \leq 4860$, $MB2 \leq 4860$

$L \leq 6980$ co 200

$ML \leq 6840$ co 200

$H \leq 3000$



PERGOLA SB 550

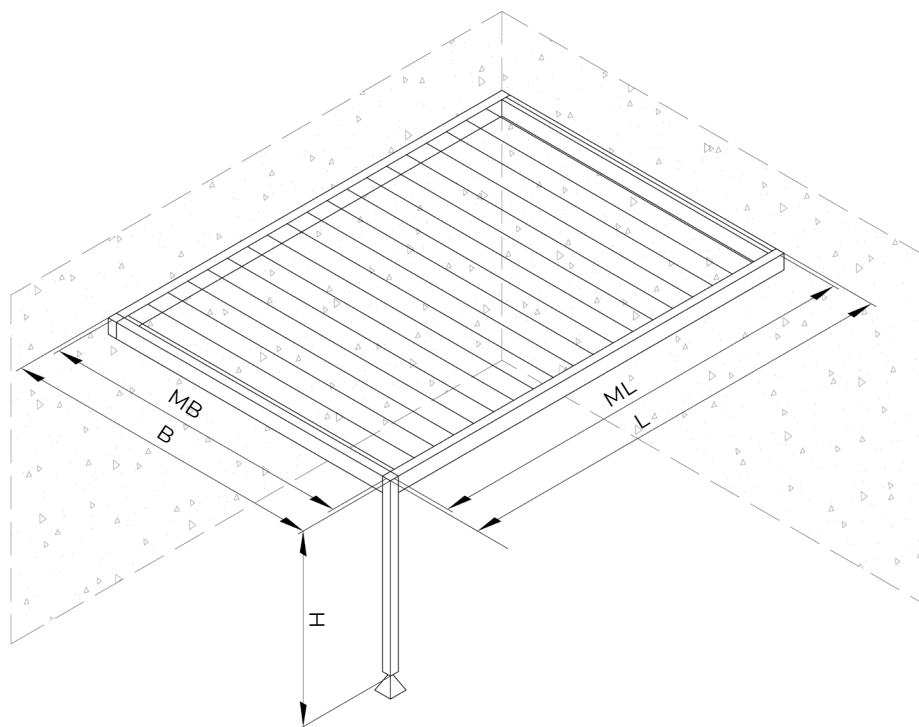
Versie met één vak tegen een muur Type 3

$B \leq 5000$ $MB \leq 4860$

$L \leq 6980$ co 200

$ML \leq 6840$ co 200

$H \leq 3000$



PERGOLA SB 550

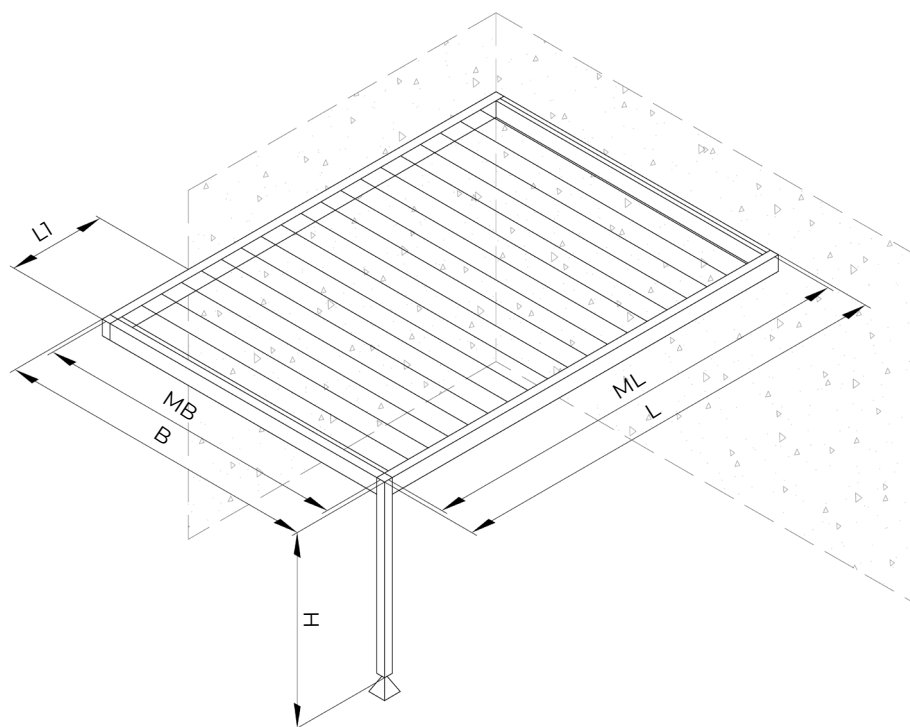
Versie met één vak tegen een muur Type 4

$B \leq 5000$ $MB \leq 4860$

$L \leq 6980$ co 200, $L1 \leq 900$

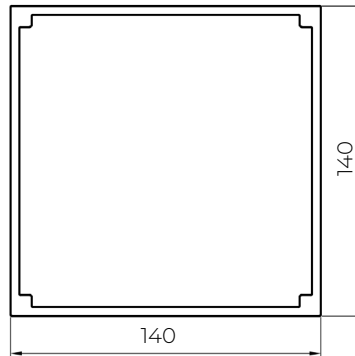
$ML \leq 6840$ co 200

$H \leq 3000$

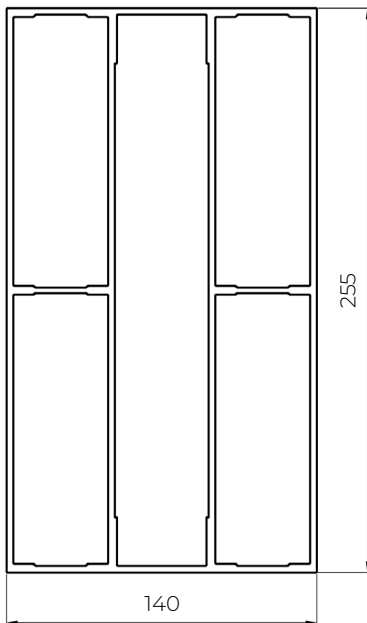


PERGOLA SB 550
Profielen - constructie

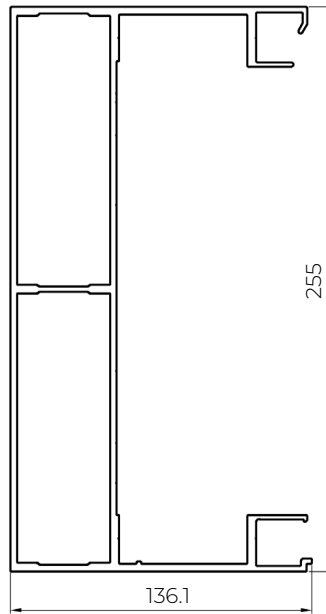
K440137X



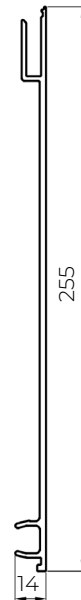
K440139X



K440141X

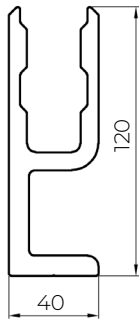


K441031X

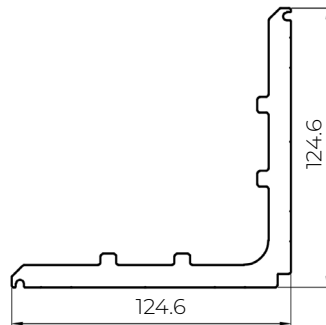


PERGOLA SB 550
Profielen - constructie

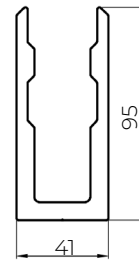
K440653X



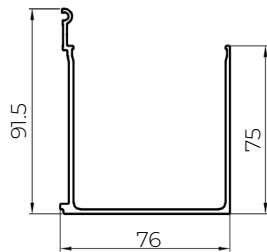
K440143X



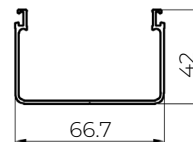
K440138X



K440839X

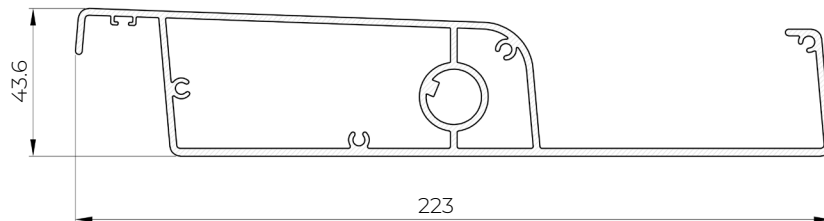


K440650X

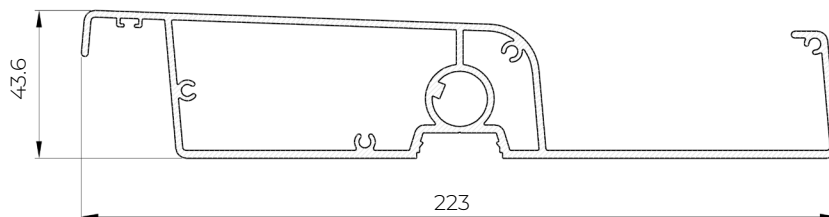


PERGOLA SB 550
Profielen - lamellendak

K441197X

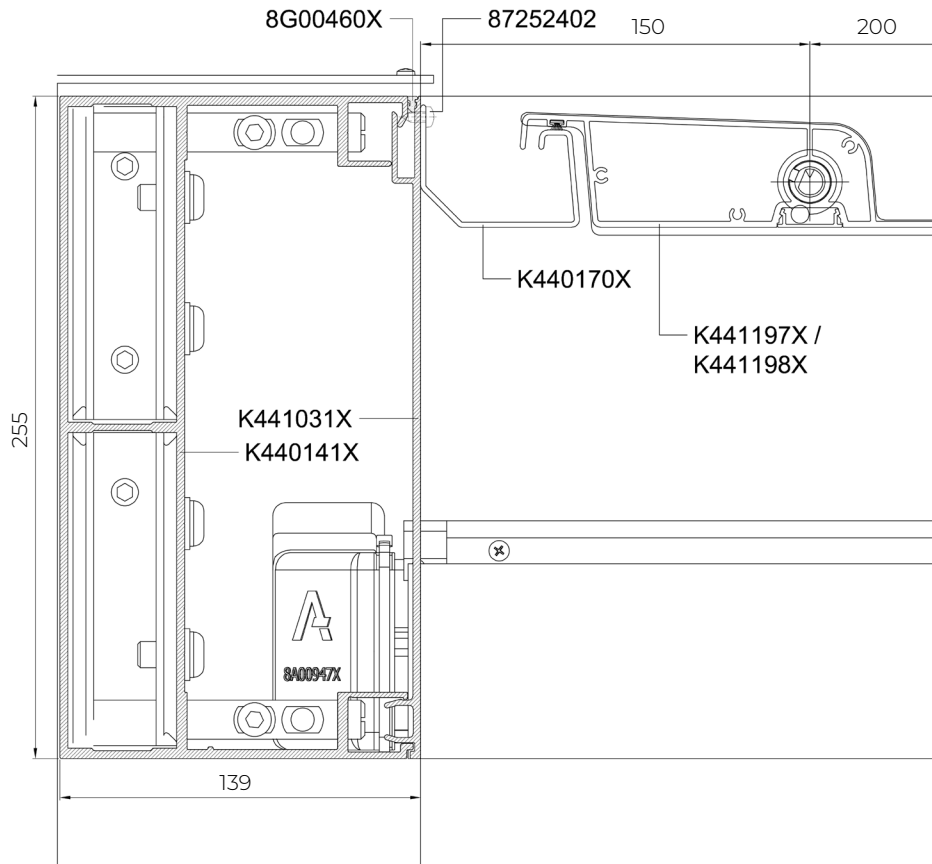


K441198X



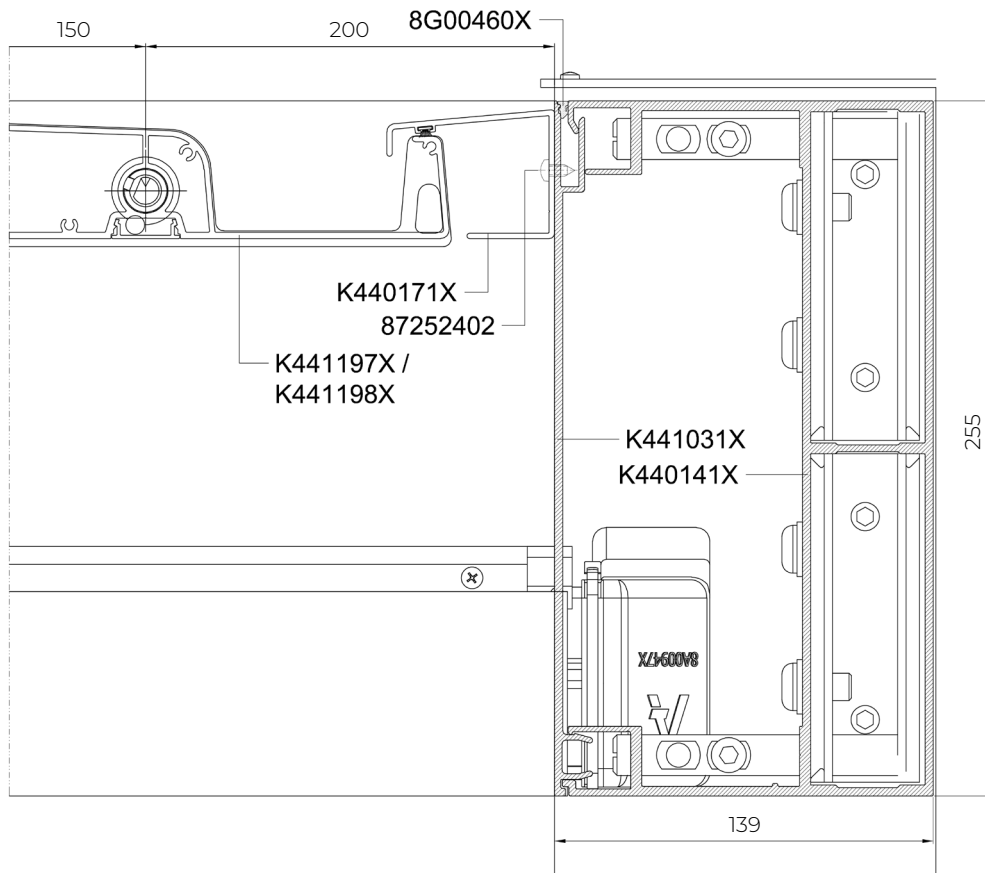
PERGOLA SB 550

Doorsnede door een gording en een lattendak

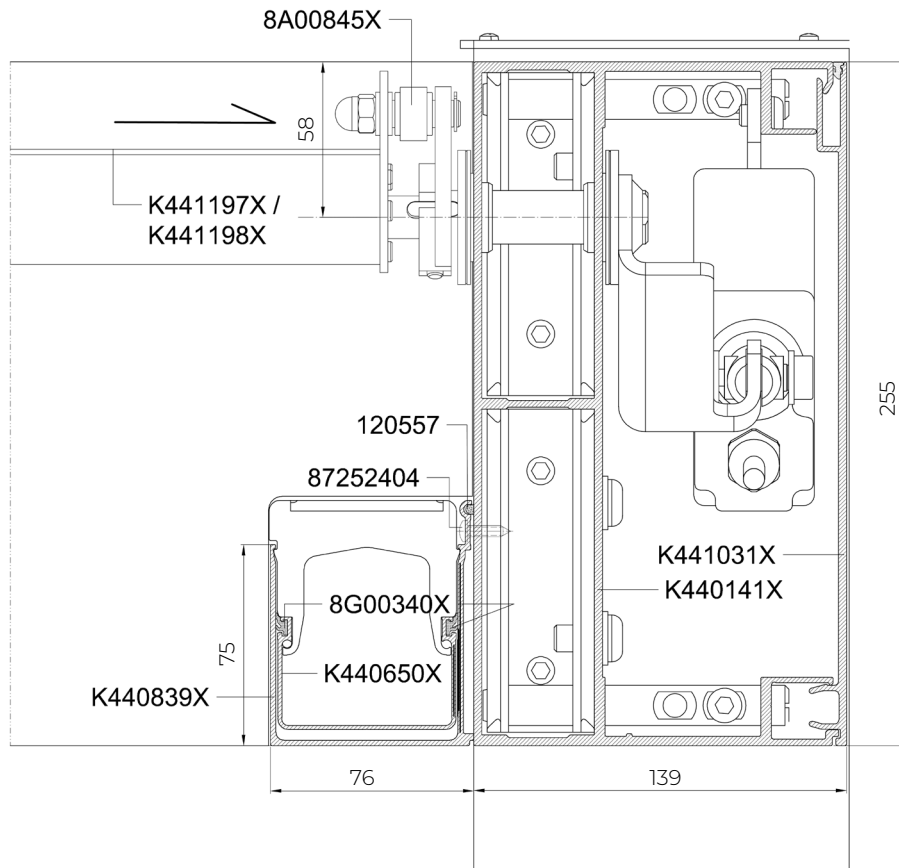


PERGOLA SB 550

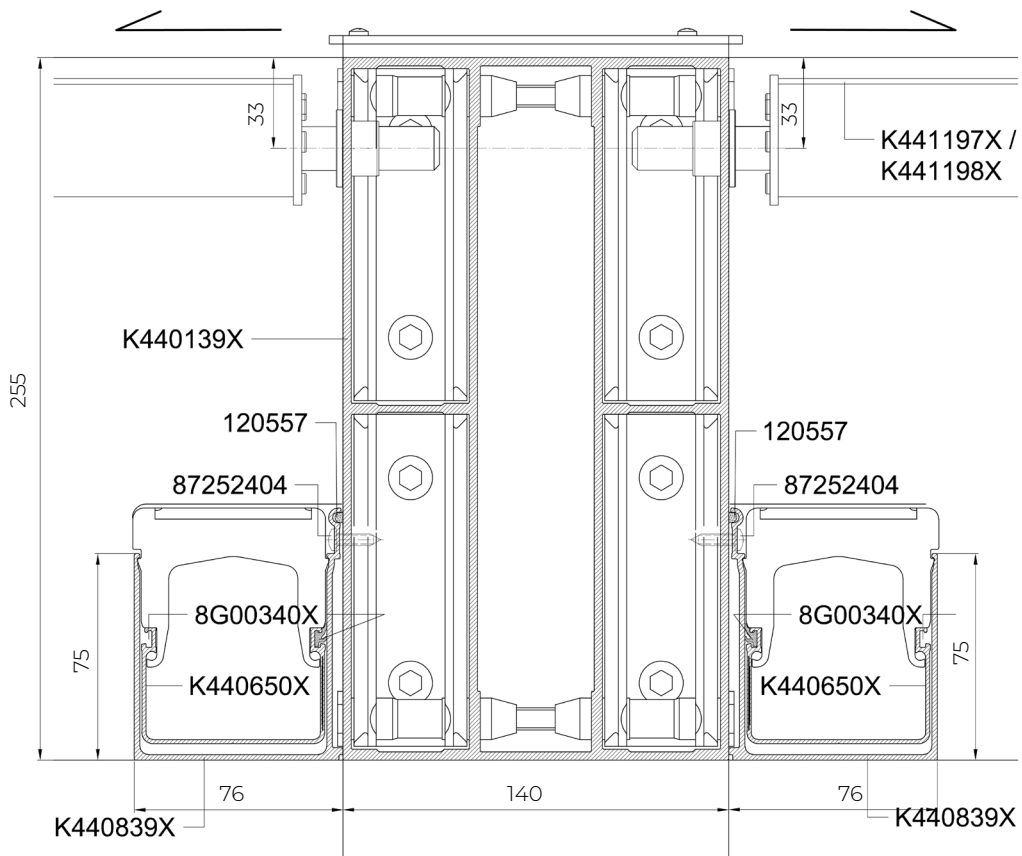
Doorsnede door een gording en een lattendak



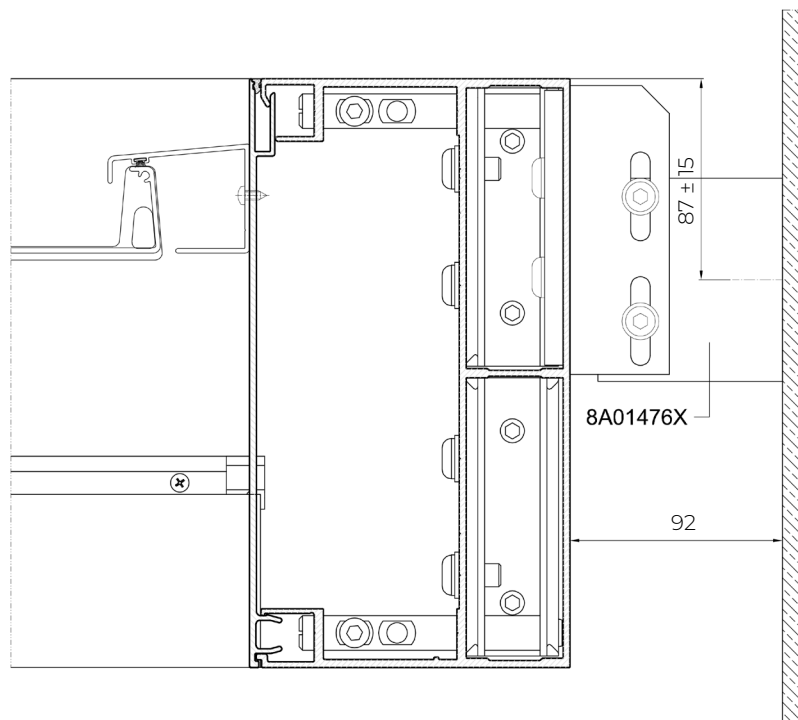
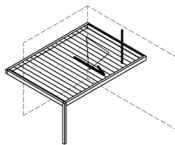
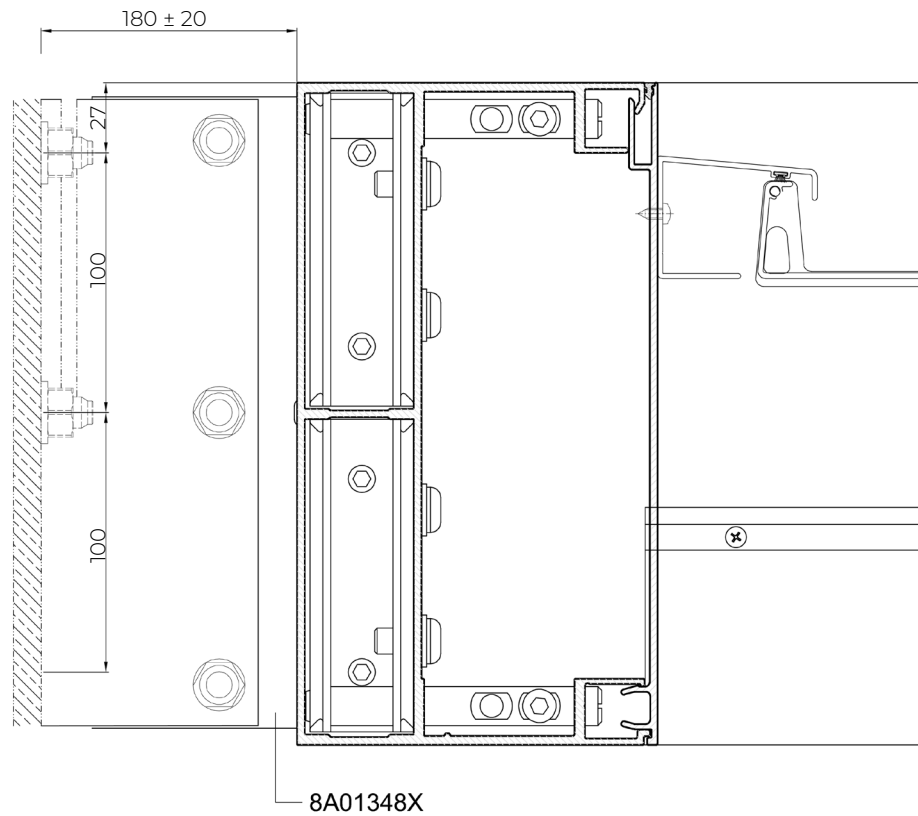
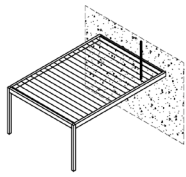
PERGOLA SB 550
Doorsnede door de dakspant



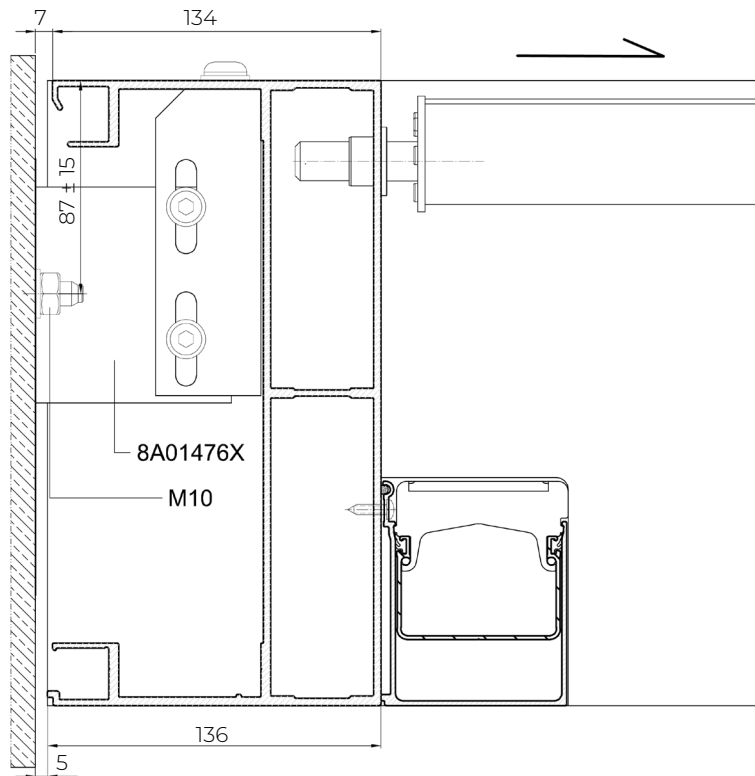
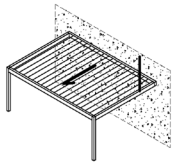
PERGOLA SB 550
Doorsnede door tussenbalk



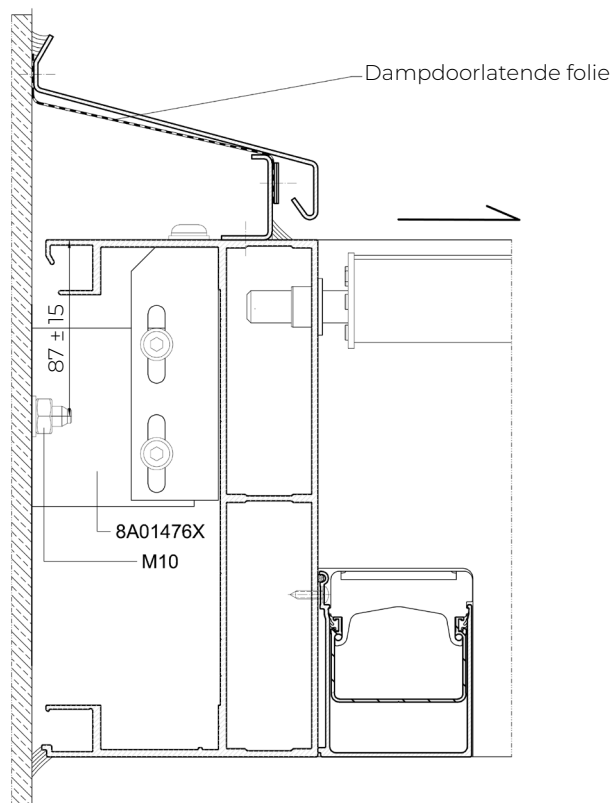
PERGOLA SB 550
Doorsneden door muurliggers met beugels



PERGOLA SB 550
Doorsneden door muurspanten

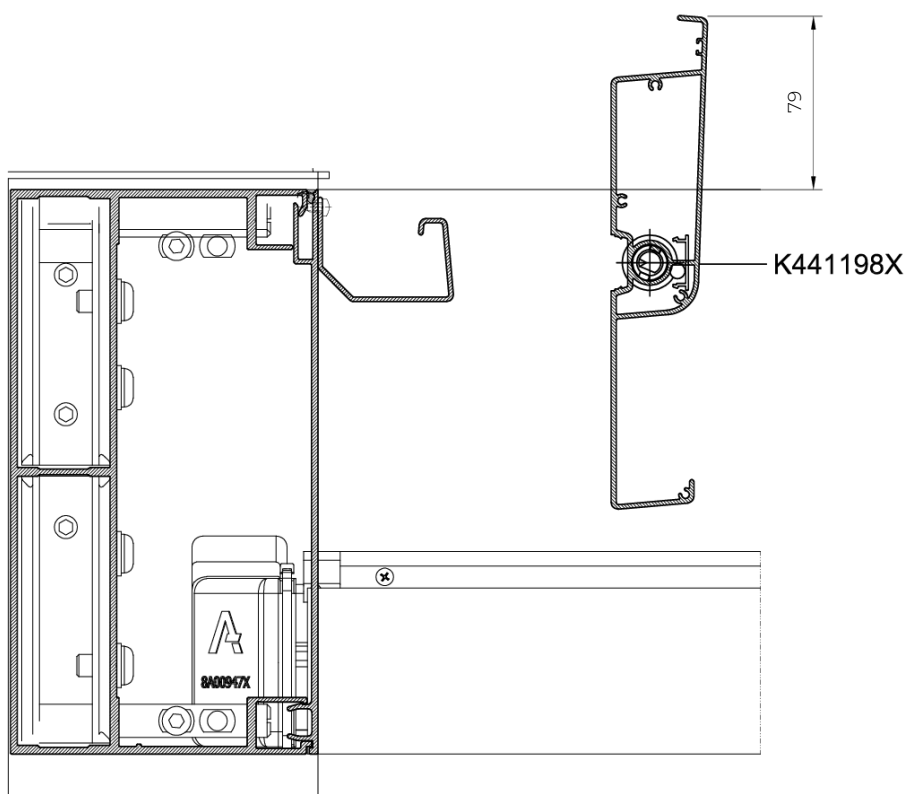
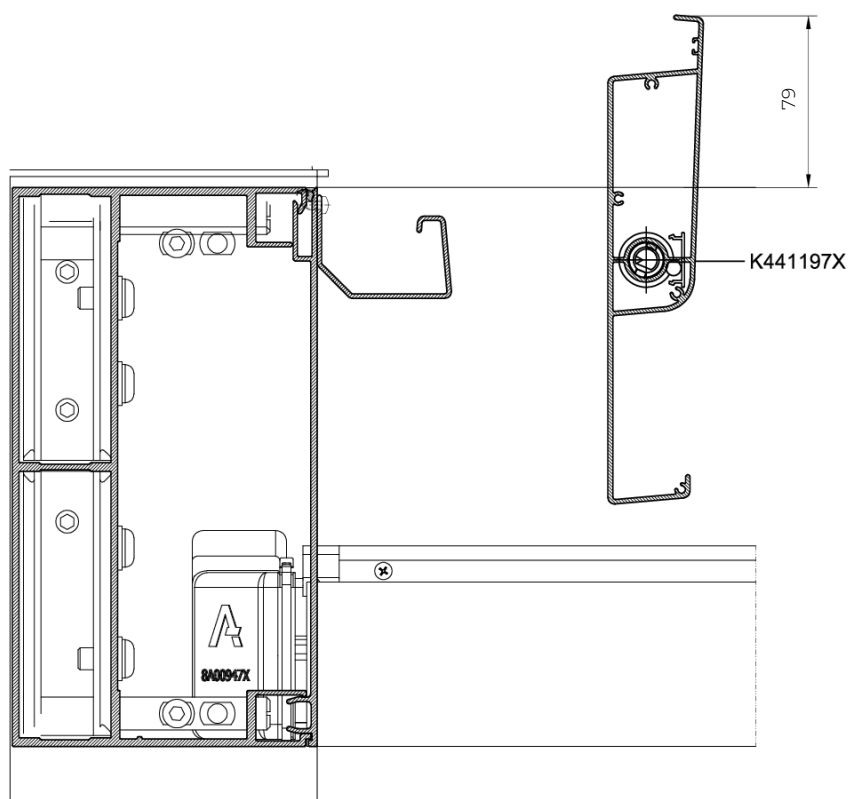


PERGOLA SB 550
Doorsneden door muurspanten



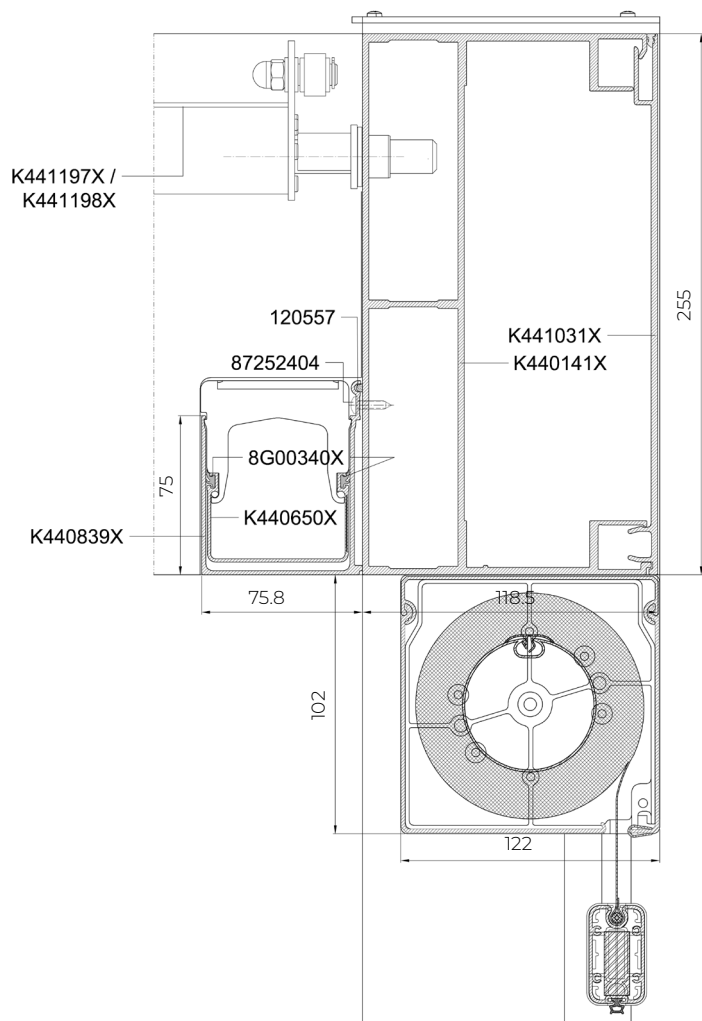
PERGOLA SB 550

Maximale uitsteeklengte van de spanten buiten de balk



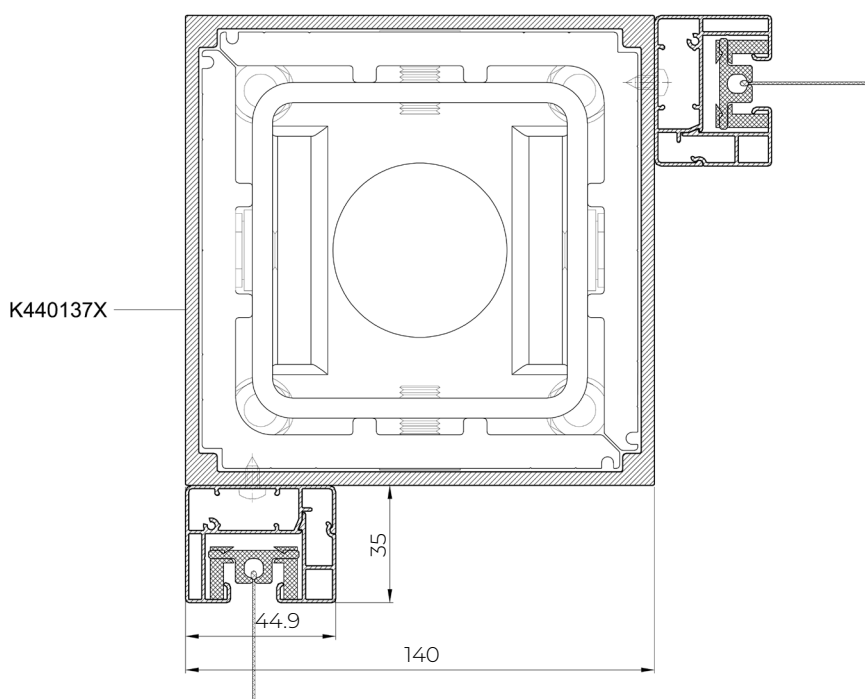
PERGOLA SB 550

Doorsnede door een dakspant met het SRS SkyRoll ZIP-montagesysteem

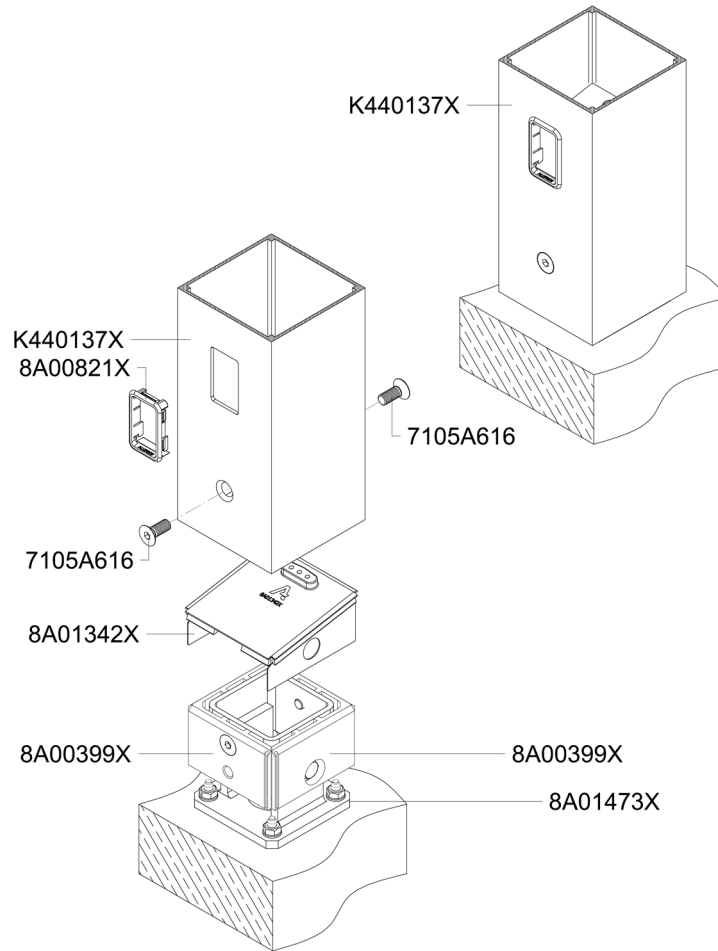


PERGOLA SB 550

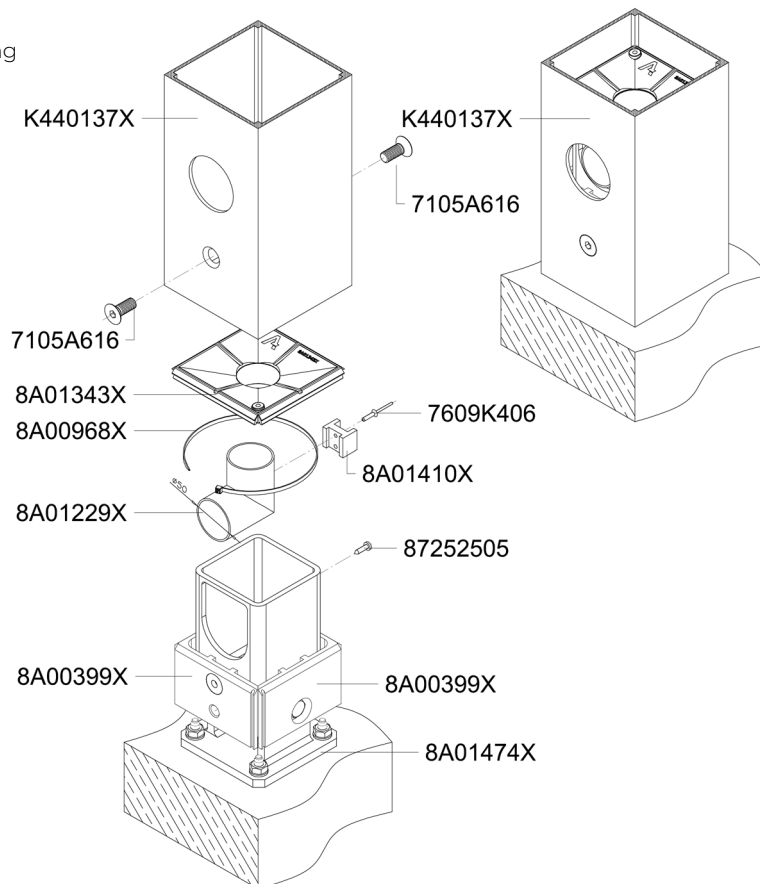
Doorsnede van een paal met het SRS SkyRoll ZIP-montagesysteem



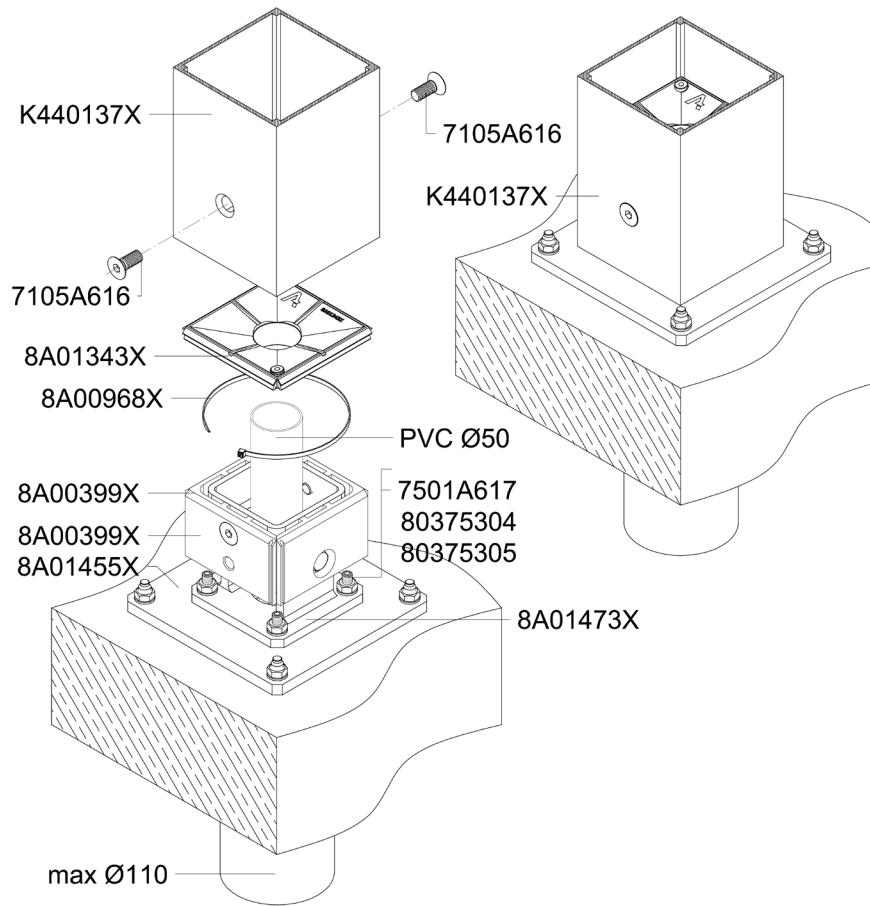
PERGOLA SB 550
Type A+Zichtbare afwatering



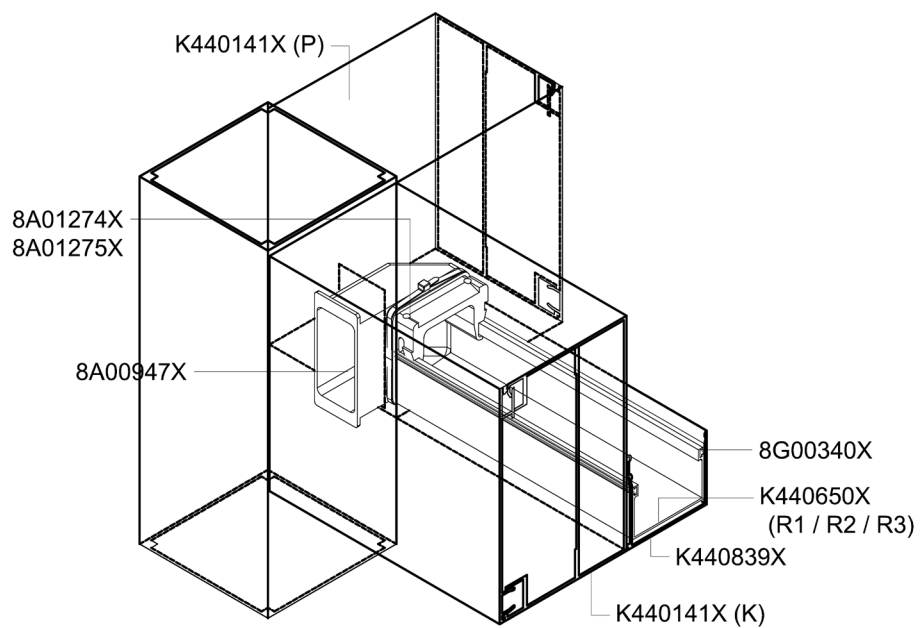
PERGOLA SB 550
Type B+Zichtbare afwatering



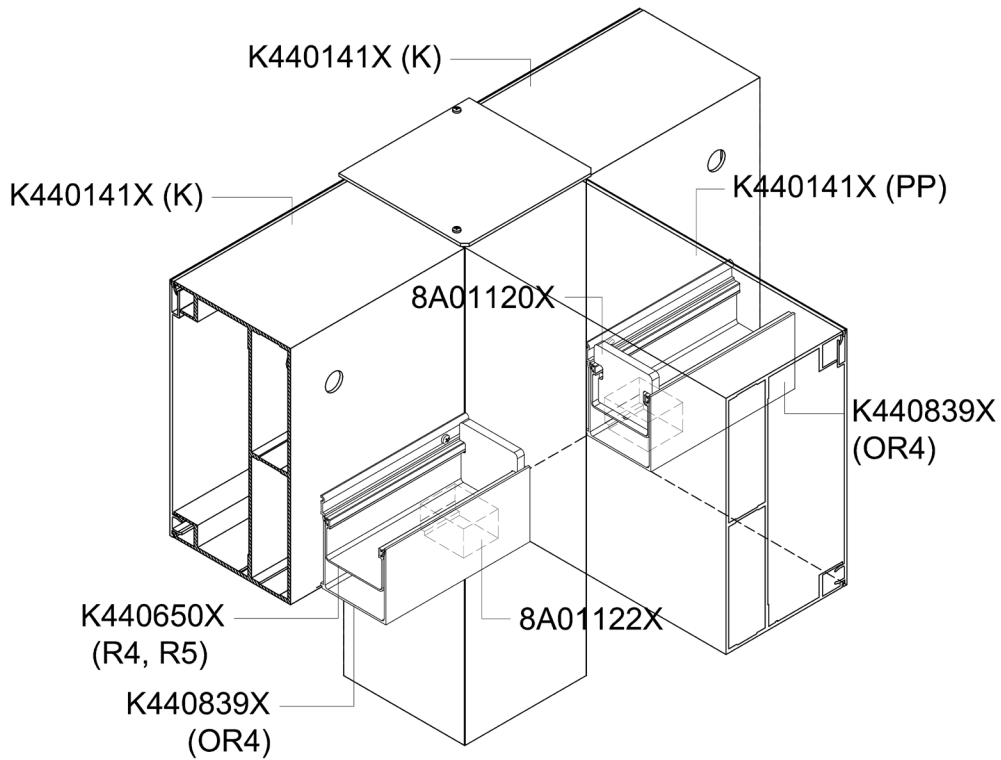
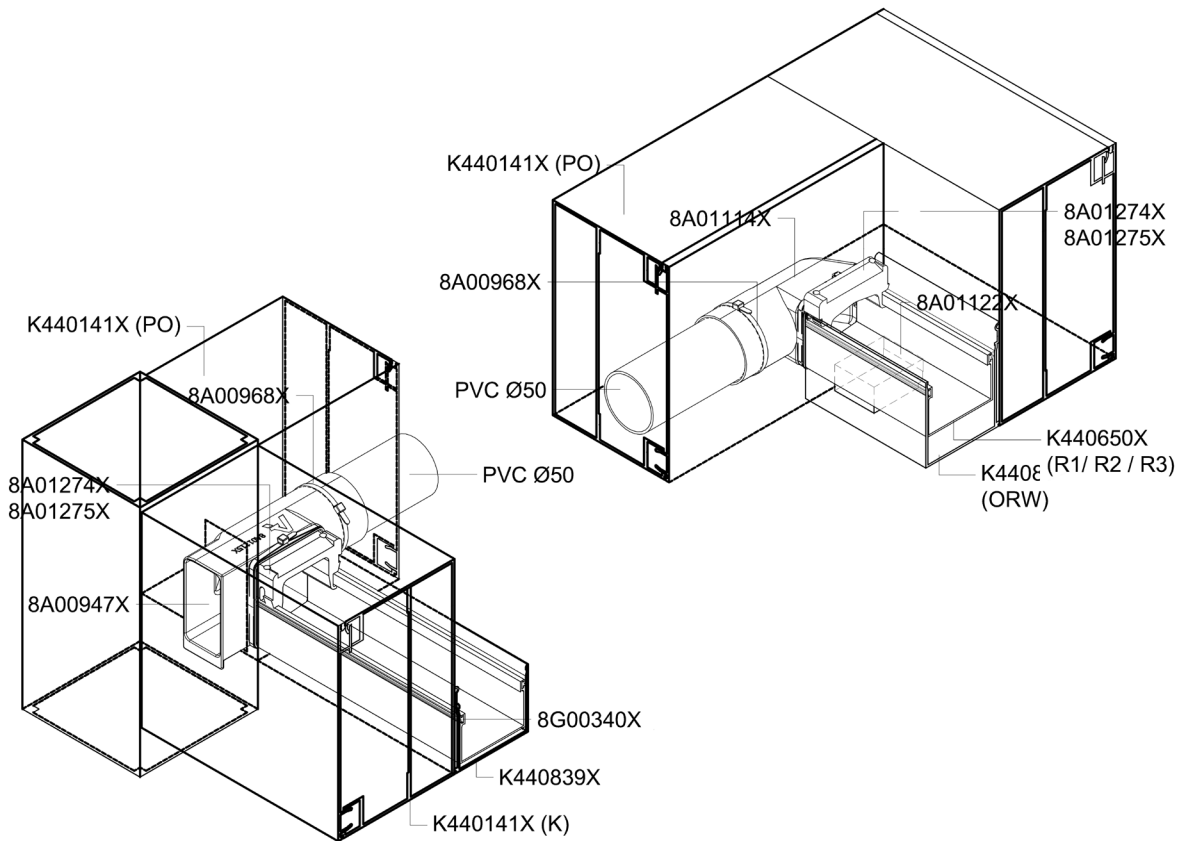
PERGOLA SB 550
Verborgen afwatering



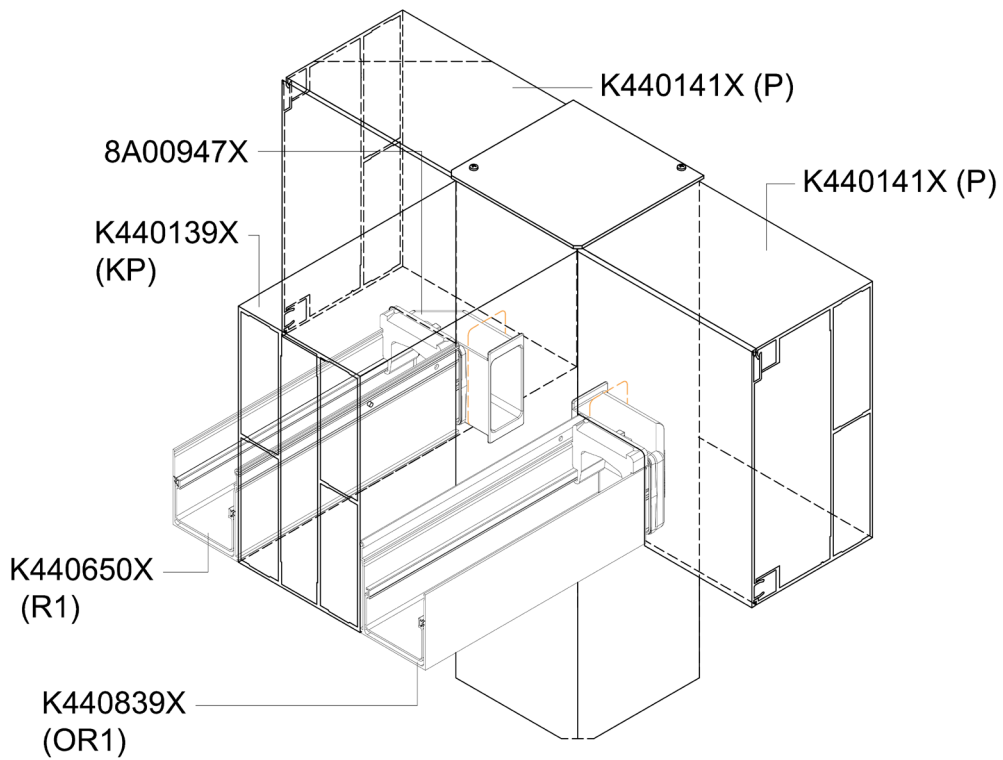
PERGOLA SB 550
Afwatering - doorsneden



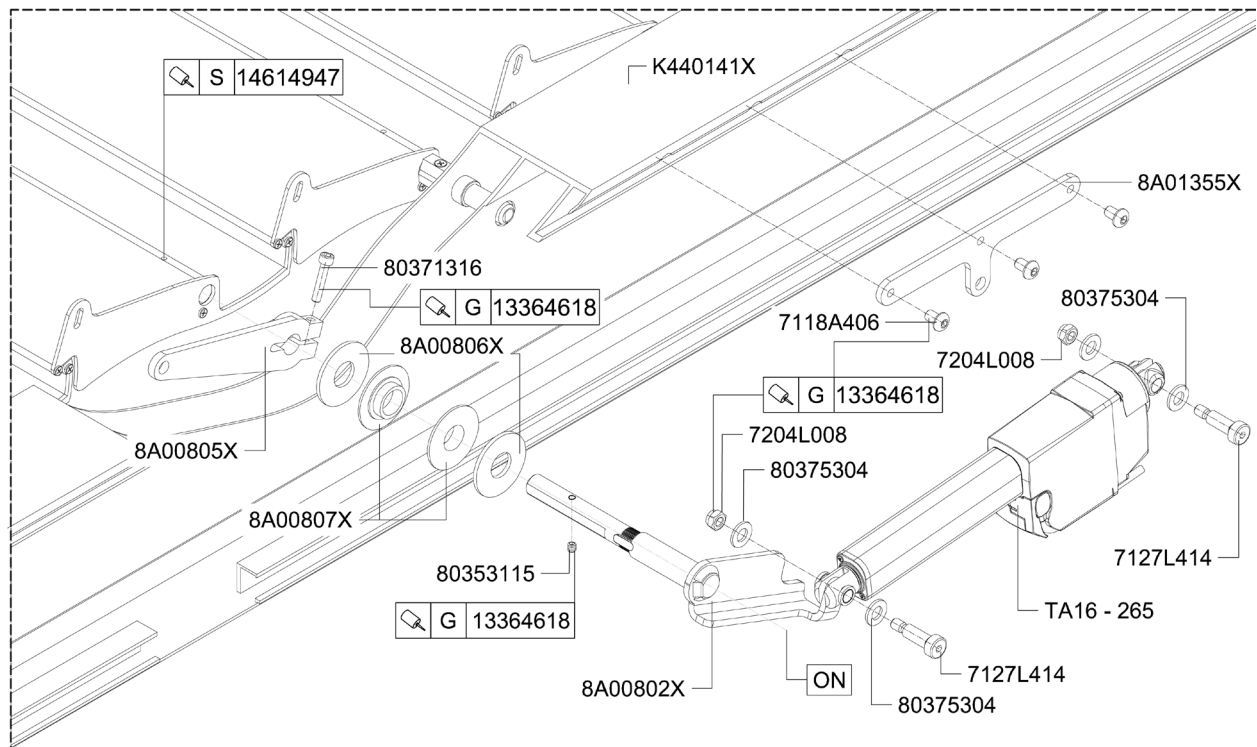
PERGOLA SB 550
Afwatering - doorsneden



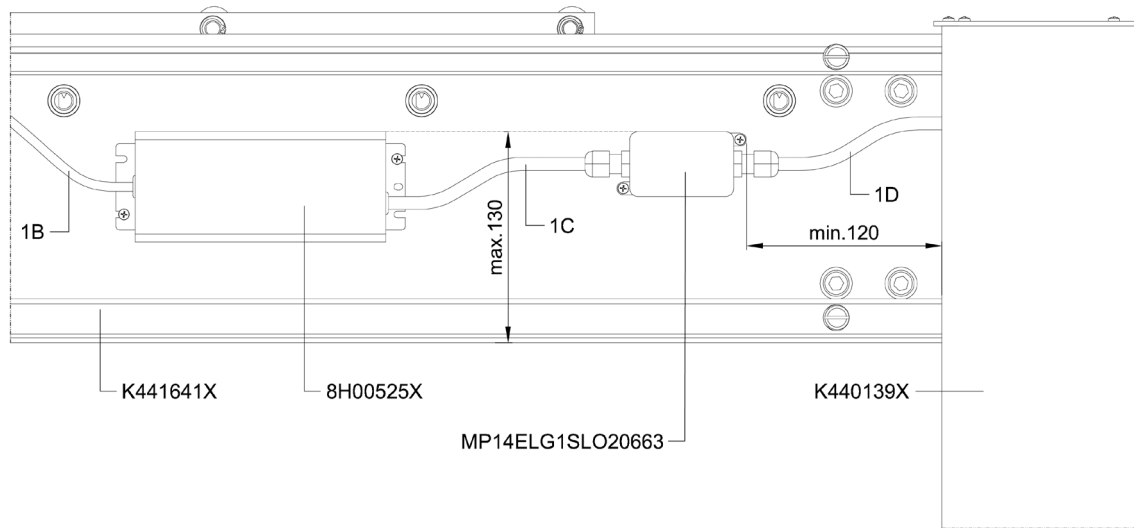
PERGOLA SB 550
Afwatering - doorsneden



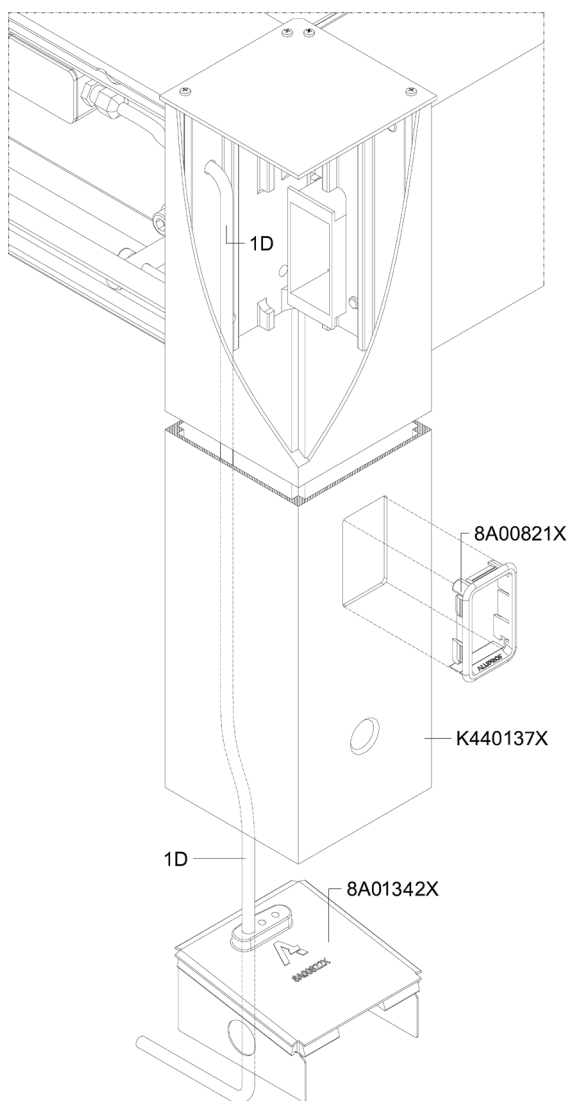
PERGOLA SB 550
Voorbeeld van de montage van de aandrijving



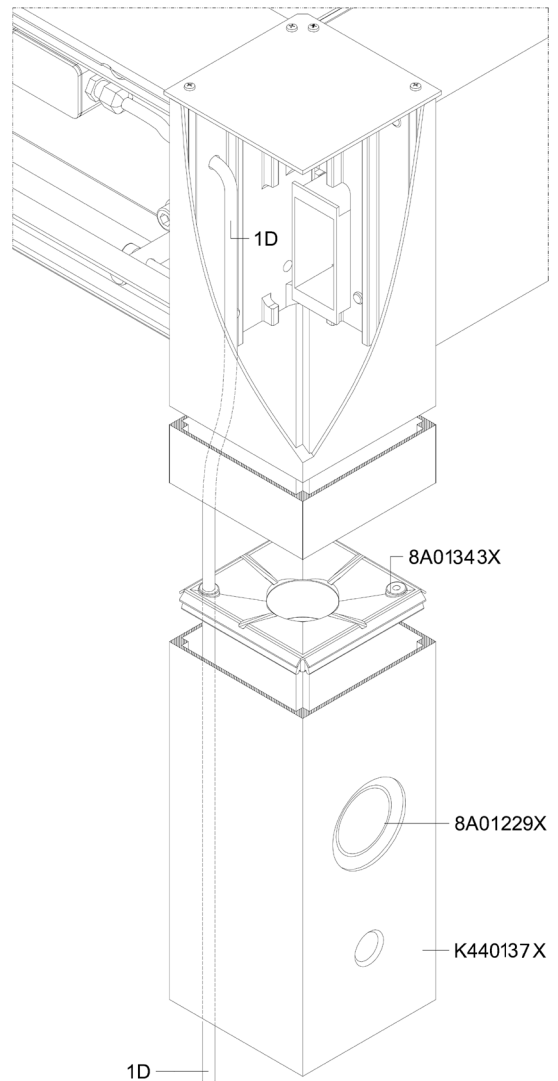
PERGOLA SB 550
Installatie van voedingskabels



PERGOLA SB 550
Installatie van de voedingskabel in de paal, afwatering zichtbaar Type A



PERGOLA SB 550
Installatie van de voedingskabel in de paal, afwatering zichtbaar Type B

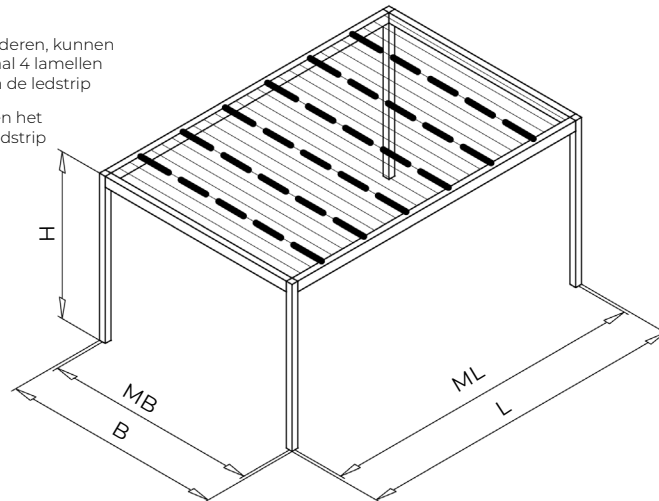


PERGOLA SB 550

LED-strips voor lamellen: K441198X

Opmerking:

Om een optimale lichtintensiteit te garanderen, kunnen ledstrips worden gemonteerd op maximaal 4 lamellen van elk 4 m lang. De maximale lengte van de ledstrip per pergola-velde is 40 m. Voor een pergola met twee vakken worden het beschikbare aantal en de lengte van de ledstrip dubbel geteld

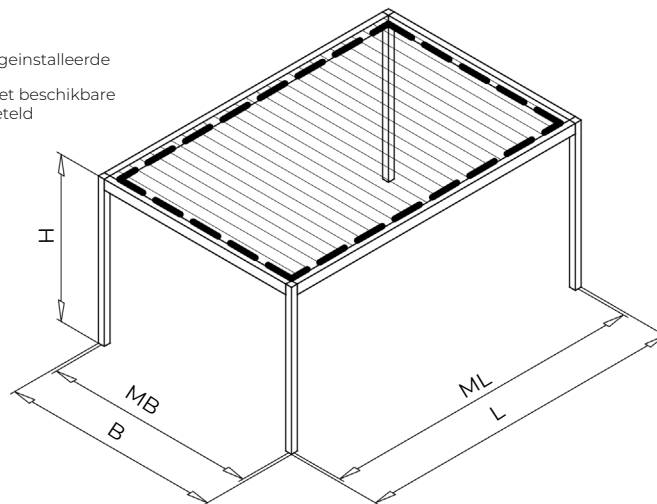


PERGOLA SB 550

LED-strips voor de pergola-kroon

Opmerking:

De lengte van de in de kroon van de pergola geïnstalleerde ledstrip is 24 m. Voor een pergola met twee vakken worden het beschikbare aantal en de lengte van de ledstrip dubbel geteld



PERGOLA SB 550

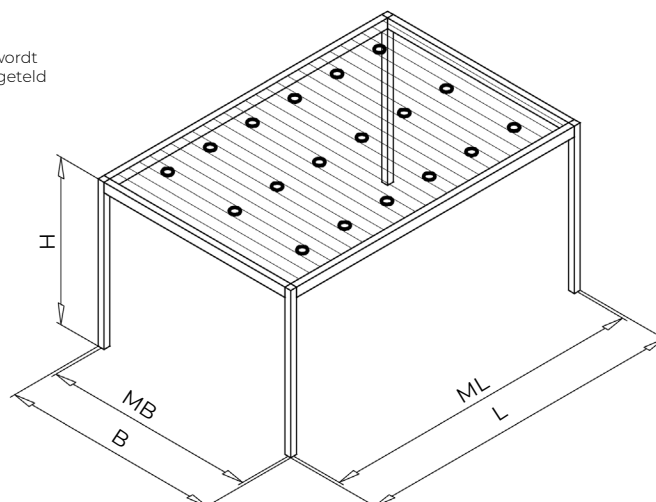
LED-spots voor lamellen K441197X

Opmerking:

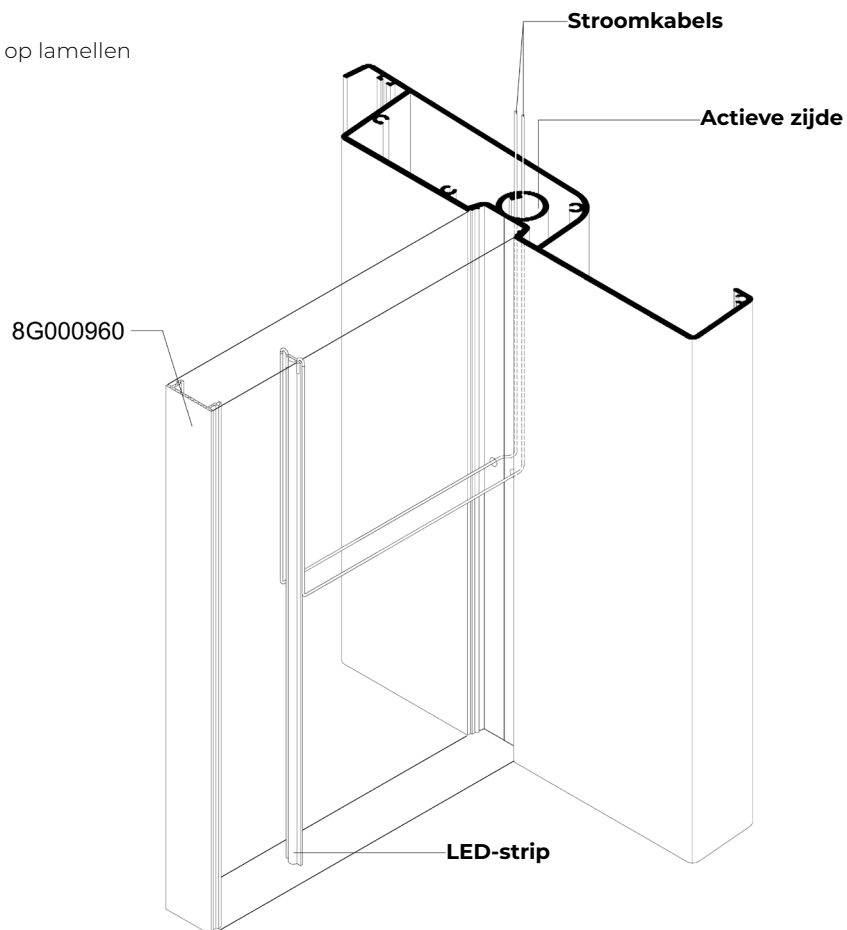
Aantal punten: 4 tot 12

Aantal punten in het blad: 2 tot 3

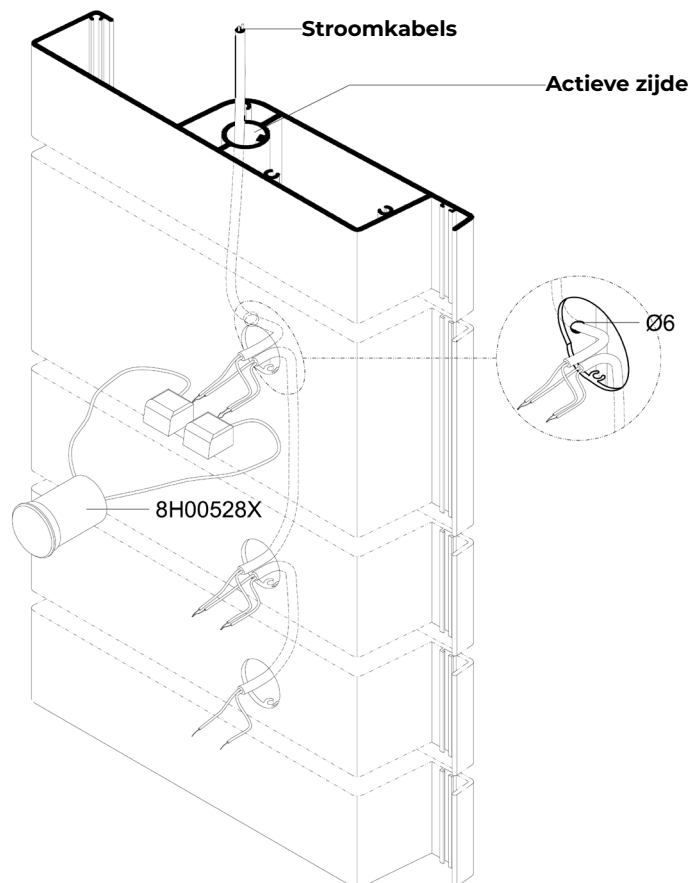
Bij een pergola met dubbele overspanning wordt het beschikbare aantal LED-punten dubbel geteld



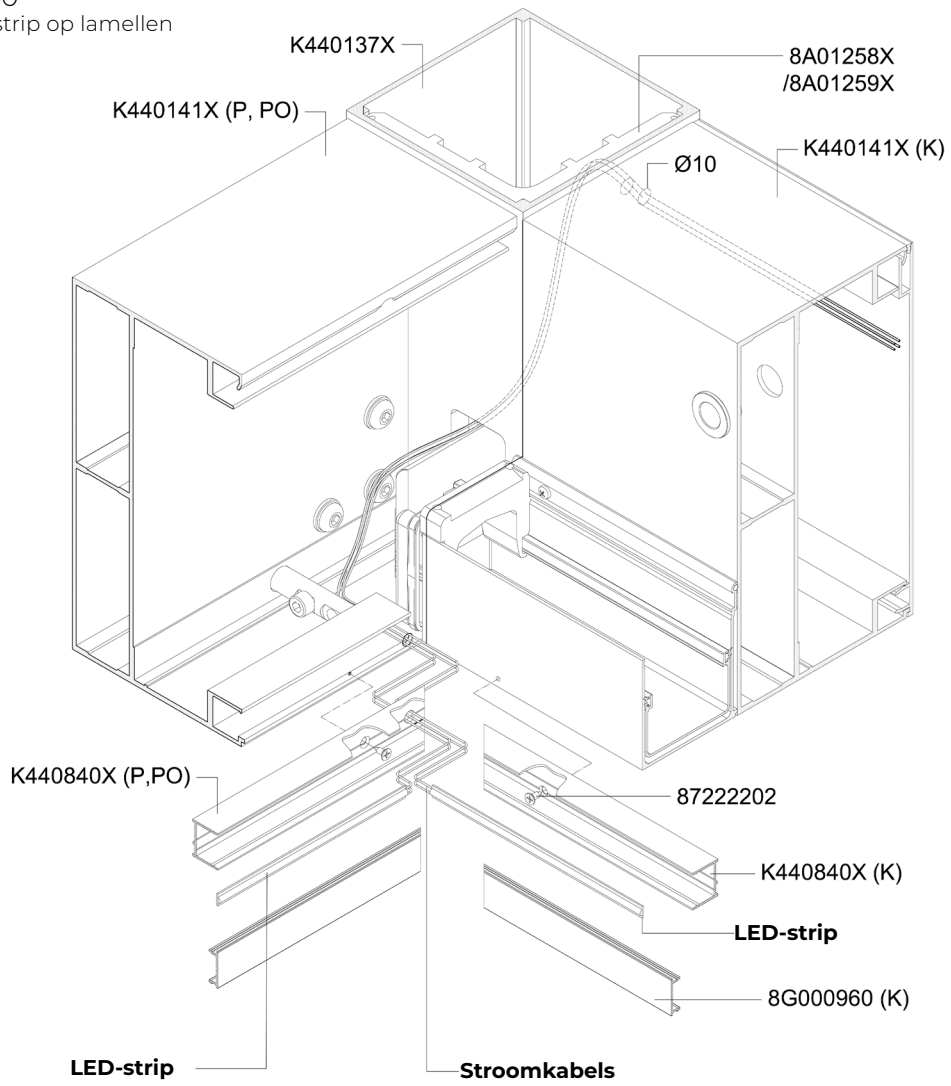
PERGOLA SB 550
Installatie van LED-strip op lamellen



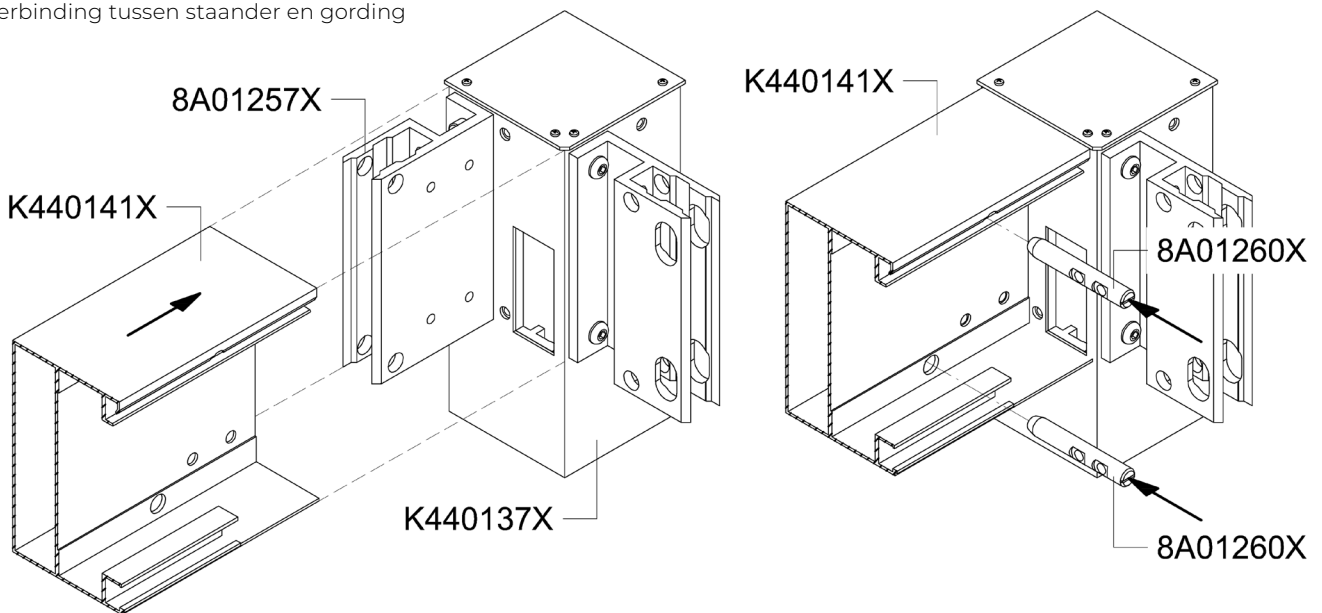
PERGOLA SB 550
Installatie van LED-strip op lamellen



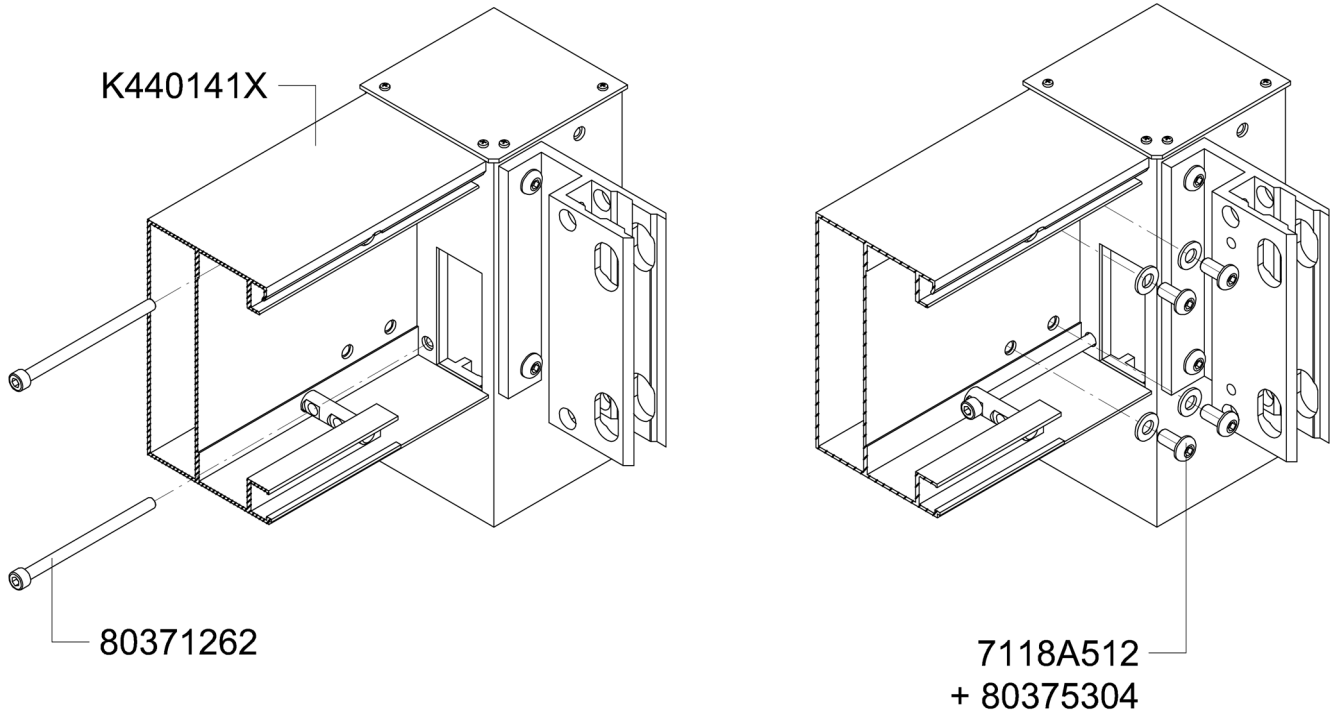
PERGOLA SB 550
Installatie van LED-strip op lamellen



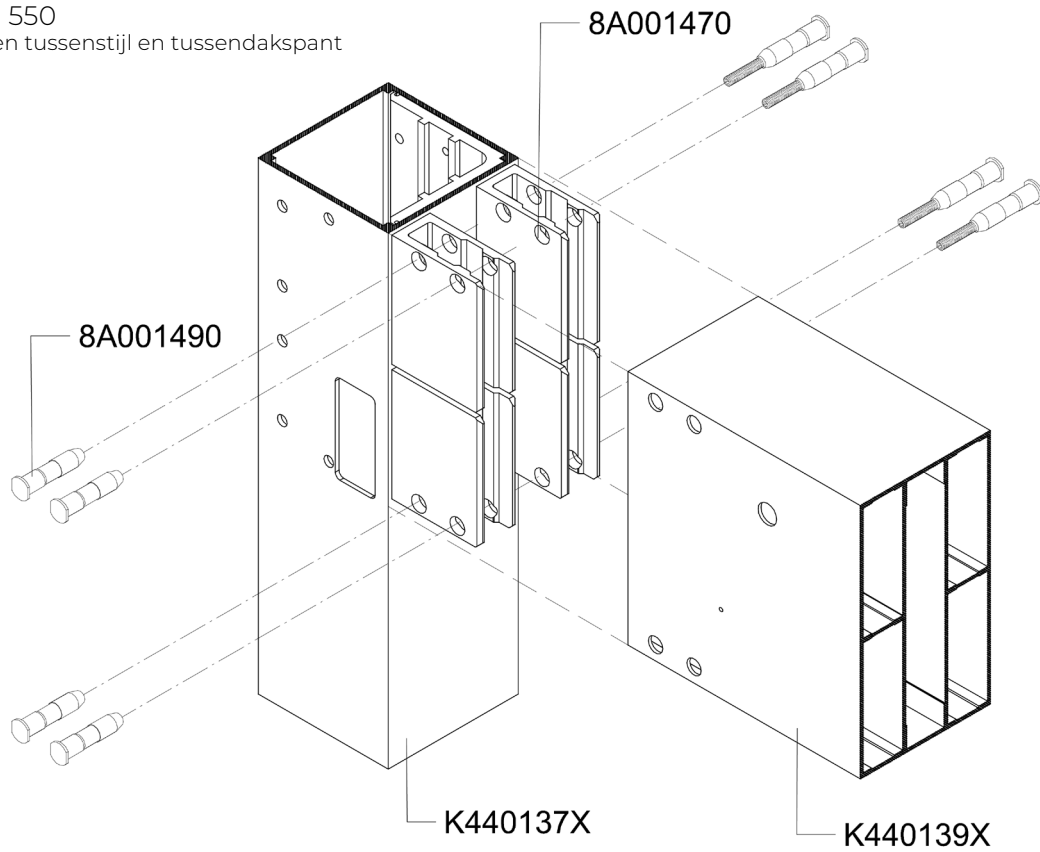
PERGOLA SB 550
Verbinding tussen staander en gording



PERGOLA SB 550
Verbinding tussen staander en gording

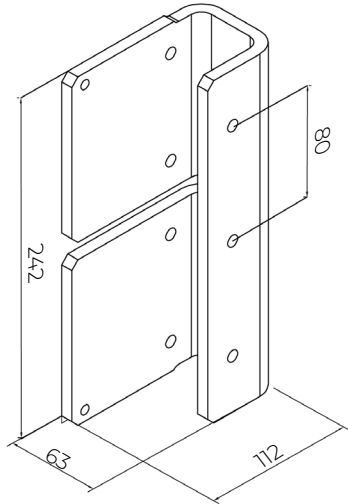


PERGOLA SB 550
Verbinding tussen tussenstijl en tussendakspant

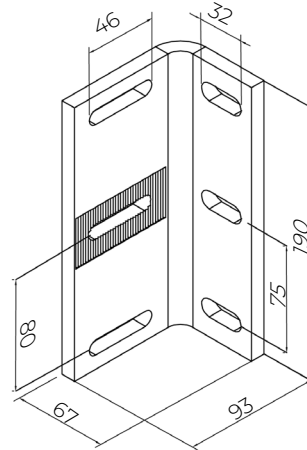


PERGOLA SB 550
Wandverbindingen - toebehoren

8A01412X



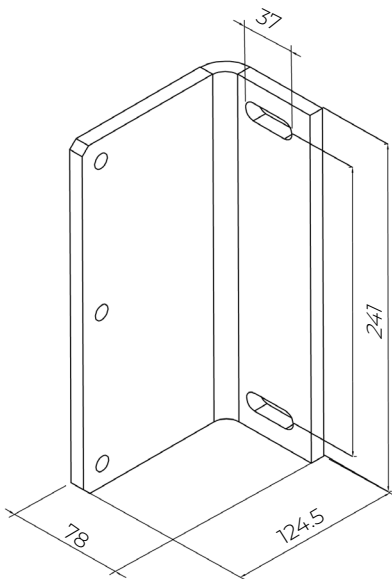
8A01413X



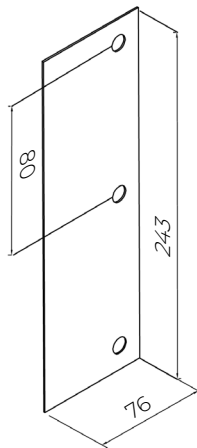
8A01480X



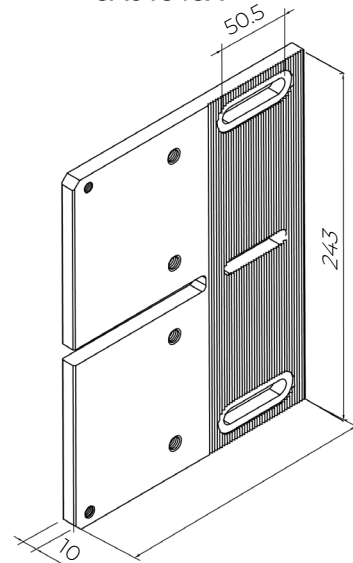
8A01347X



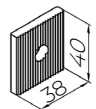
8A01356X



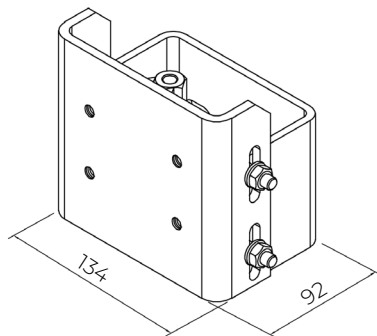
8A01348X



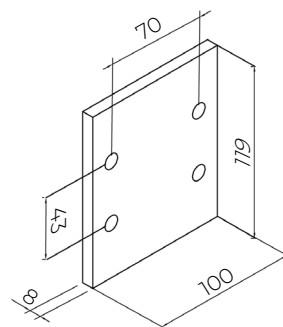
80199019



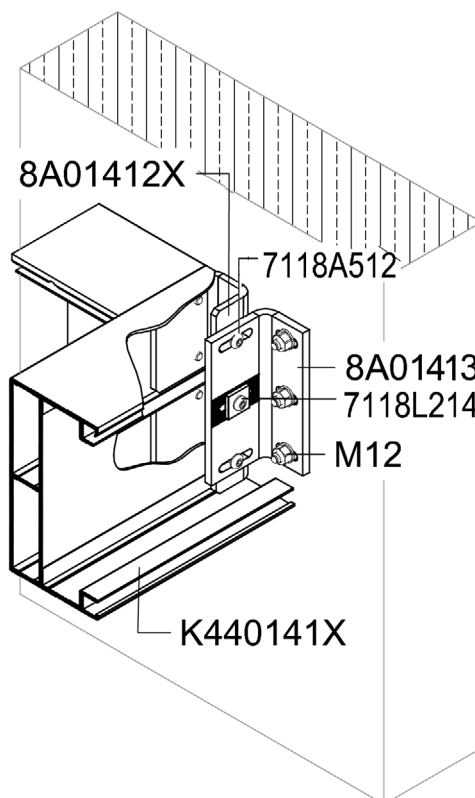
8A01476X



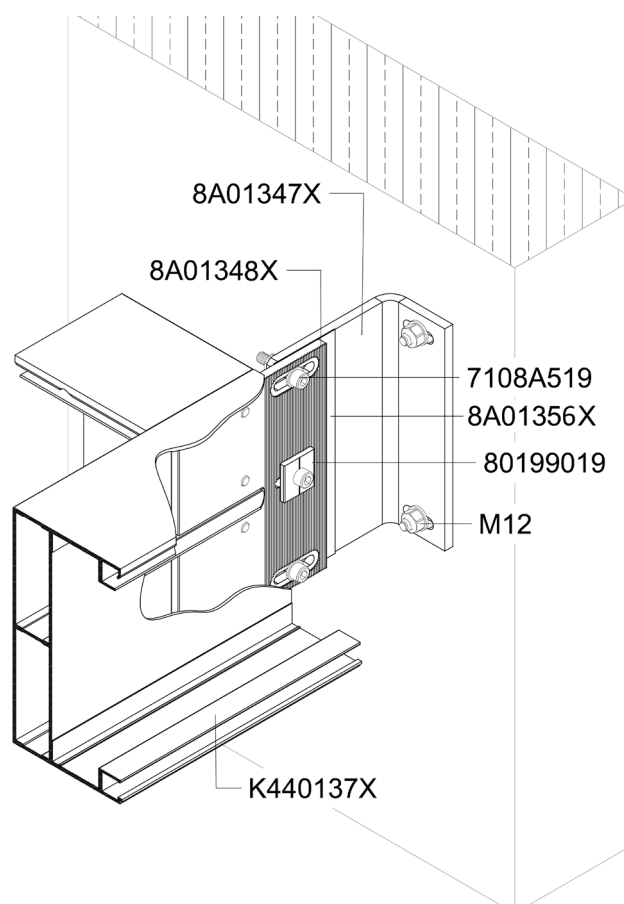
8A01147X



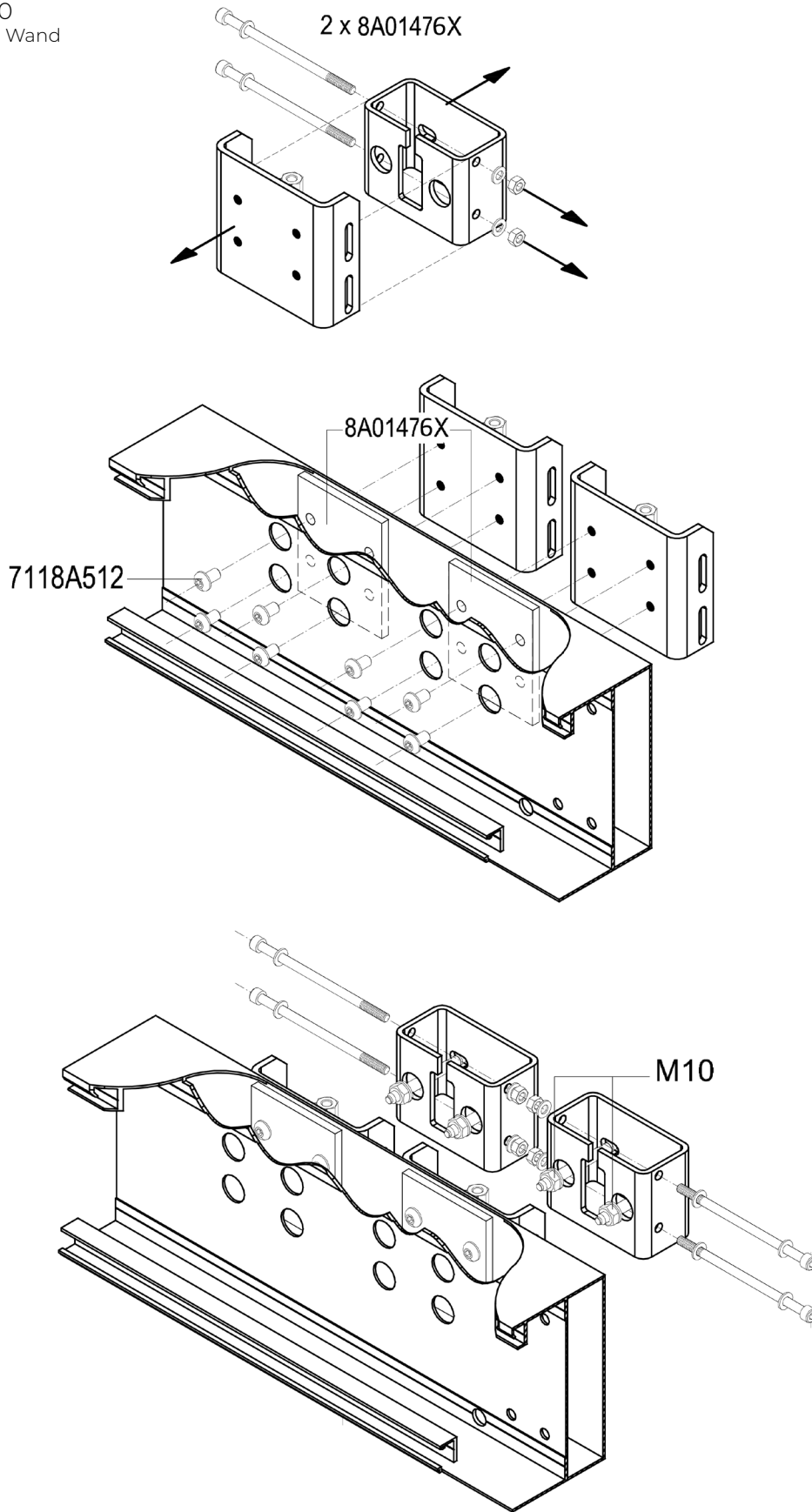
PERGOLA SB 550
Verbinding met dakspant - Wand



PERGOLA SB 550
Verbinding met dakspant - Wand



PERGOLA SB 550
Gordingverbinding - Wand



PERGOLA SB 350

DE SB 350-pergola is een functionele, aantrekkelijke prefab-bouwpakket met een vast dak bestaande uit draaibare lamellen, dat bescherming biedt tegen zowel zon als regen. Het systeem is verkrijgbaar als vrijstaande versie met één module. Ontworpen voor zelfmontage.

TOEPASSING:

- Zonwering, vlakverduistering en regenwering.

PRODUCTKENMERKEN:

- Constructie van geëxtrudeerde aluminium profielen en roestvrijstalen onderdelen
- Constructie voorzien van een afvoersysteem
- Aandrijving en kabel verborgen in de balk
- Geen dakhelling
- Elektrisch gestuurde rotatie van de daklamellen
- Waterdichting van het uitschuifbare dak en esthetische waterafvoer via geïntegreerde zijgoten en stijlen, met de mogelijkheid om de gootuitloop aan de gekozen kant af te sluiten
- Beperkt zonlicht afhankelijk van de wensen
- Beschermt tegen de gevolgen van weersomstandigheden: regen en wind
- Beschermt tegen sneeuwbelasting tot 30 kg/m² (gelijkmatige belasting)
- Geeft geen giftige stoffen af tijdens het gebruik
- Geluidsemissies van de elektromechanische aandrijving worden niet als een significant gevaar beschouwd en zijn een kwestie van comfort
- De draaiing van de daklamellen kan met een afstandsbediening worden bediend
- Toegangsluik voor kabelgeleiding en automatiseringscomponenten
- Nieuw ontwerp met platte bladen
- Palen met vierkante doorsnede en een breedte aangepast aan ZiiiP-cassettes
- Geschikt voor zelfmontage

TECHNISCHE PARAMETERS

- Vaste modulebreedte 3500 mm
- Vaste uitbouw in 4 geselecteerde afmetingen: 3400 mm, 3850 mm, 4300 mm, 4750 mm
- Vaste vrije hoogte van de dakbalken 2500 mm
- Max. hoogte van de constructie 2665 mm, inclusief het bladrotatiemechanisme 2750 mm
- Vrijstaande of wandgemonteerde uitvoering, enkel- of meermodulig, samengesteld uit afzonderlijke modules – vervaardigd uit geëxtrudeerde aluminium profielen en roestvrijstalen onderdelen, voorzien van een waterafvoersysteem
- Dakhelling 0°
- Geen dwarshelling aan de uiteinden van de lamellen
- Afstand tussen lamellen 150 mm
- Draaibereik lamellen 0° tot 120°
- Windweerstandsklasse 3 voor daken (100 Pa ~10 kg/m²)
- Maximale afvoercapaciteit: regenval met een intensiteit tot 0,05 l/s/m² (voor 4 afvoergaten) of tot 0,025 l/s/m² (voor 2 afvoergaten) gedurende maximaal 5,3 minuten
- Afwatering met 2 goten van 88 mm breed (met bodemafvoeren aan beide uiteinden en de mogelijkheid om één uiteinde af te sluiten) en afwatering direct in de stijlen en via gaten aan de onderkant van de stijlen
- Waterafvoersysteem – voor alle 4 de standers met optionele gootuitloop
- Elektrische aandrijving, 24V DC lineaire motor
- Kleur frame - RAL 9016, RAL 7016
- Gebruik buitenshuis
- Constructie conform PN-EN 1090 en PN-EN 13659

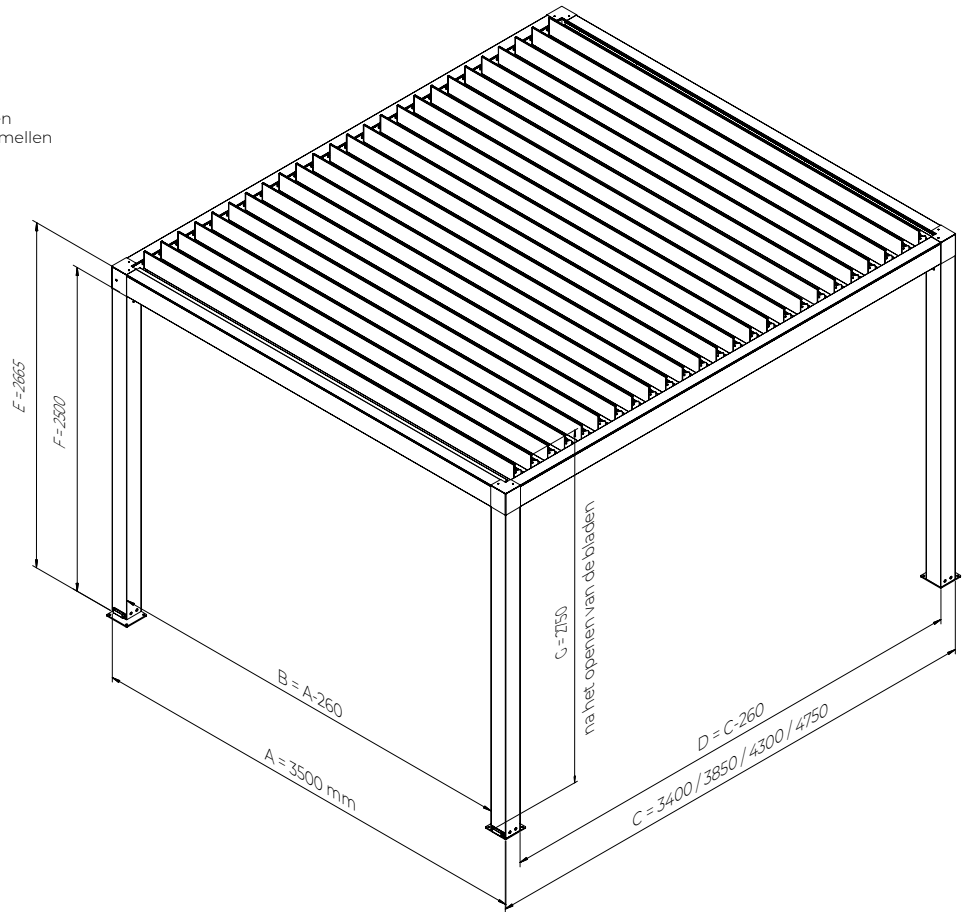
DE TOEGESTANE FABRICAGETOLERANTIES VOOR DE BUITENAFMETINGEN VAN PERGOLA'S BEDRAGEN +/- 10 mm.

PERGOLA SB 350

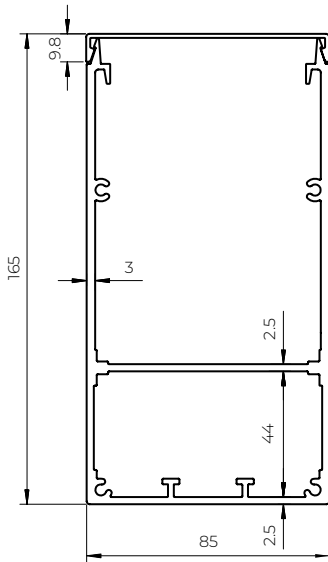
Vrijstaande versie met één module

Opmerking:

De voetotrek en de afwateringsafdekking kunnen buiten de palen uitsteken. De afstand tussen de lamellen bedraagt 15 cm.



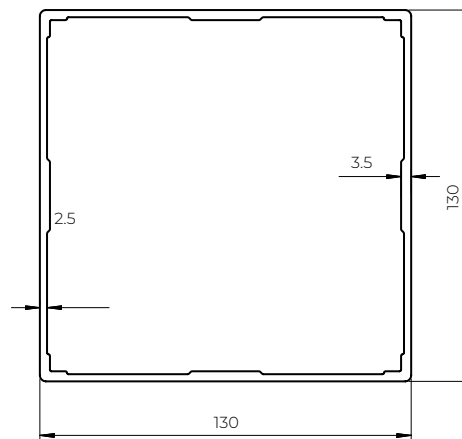
Dwarsdoorsnede van een balk (85x165)



Materiaal: EN AW6060 T66
 Statische kenmerken:
 Massa: 4.07 kg/m
 Land: 15.071 cm²
 I_x 373.239 cm⁴
 I_y 196.751 cm⁴

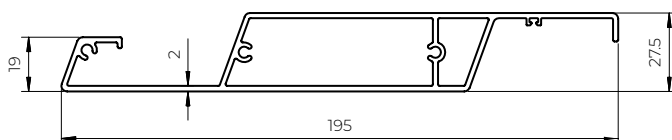
PERGOLA SB 350
 Profieldoorsnede

Doorsnede van een paal (130x130)



Materiaal: EN AW6060 T66
 Statische kenmerken:
 Massa: 3.84 kg/m
 Land: 14.238 cm²
 I_x 382.699 cm⁴
 I_y 382.699 cm⁴

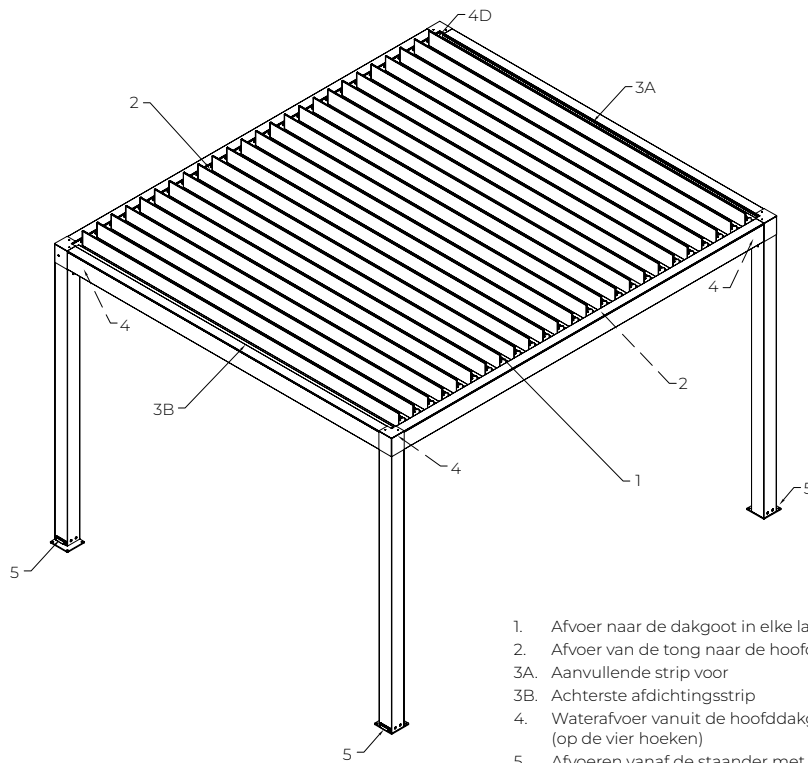
Dorpel dwarsdoorsnede (195x27.5)



Materiaal: EN AW6063 T66
 Statische kenmerken:
 Massa: 2.1 kg/m
 Land: 7.75 cm²
 I_x 7.496 cm⁴
 I_y 226.068 cm⁴

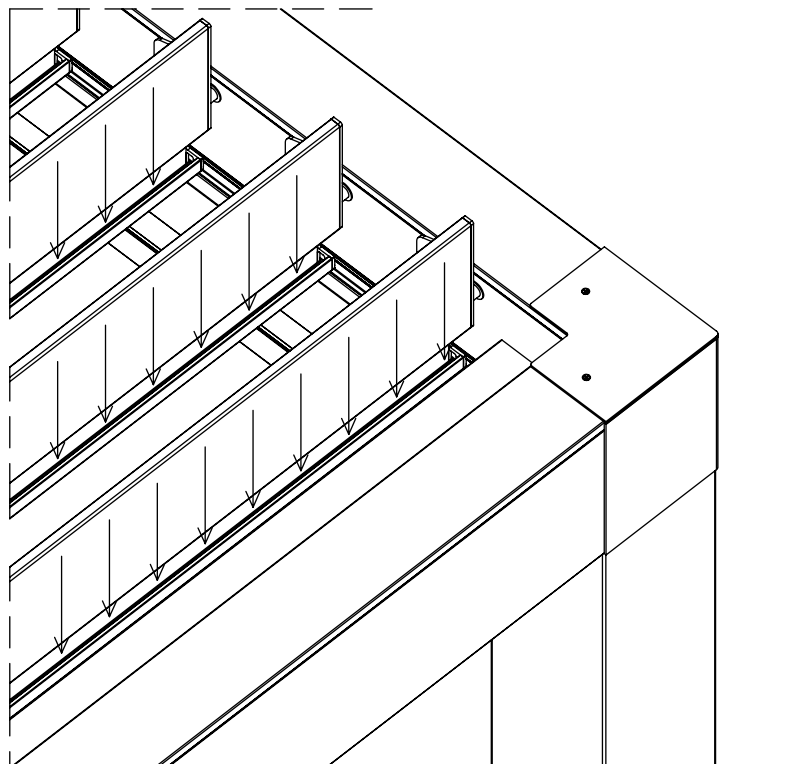
PERGOLA SB 350
Afwatering van de pergola

Opmerking:
Min. 2 staanders met waterafvoer vereist



1. Afvoer naar de dakgoot in elke lat
2. Afvoer van de tong naar de hoofdgoot (altijd twee goten)
- 3A. Aanvullende strip voor
- 3B. Achterste afdichtingsstrip
4. Waterafvoer vanuit de hoofddakgoot aan de uiteinden naar de staander (op de vier hoeken)
5. Afvoeren vanaf de staander met afdekplaat voor 4 staanders (mogelijkheid tot afvoer in twee richtingen: naar voren of opzij)

Detail nr. 1

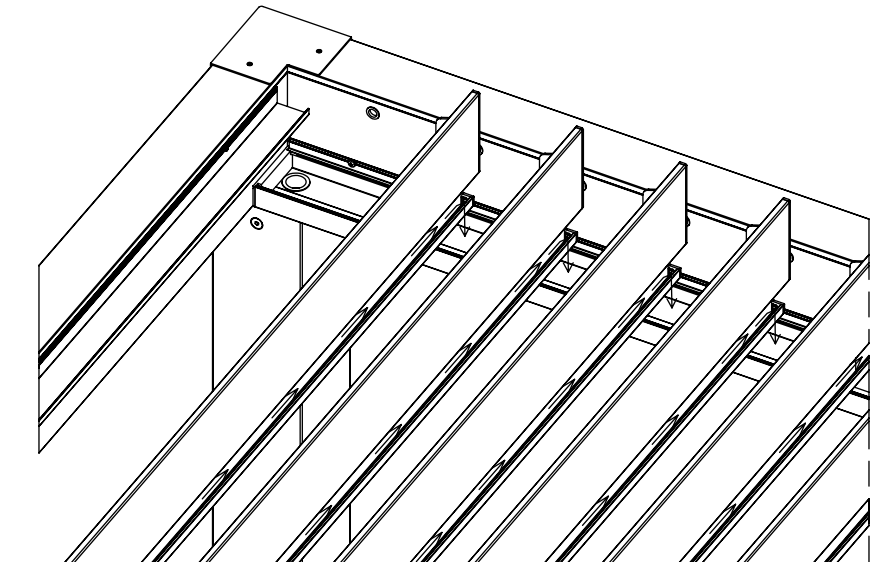


Afvoer naar de dakgoot in elke lat (horizontale latten)
Doorsnede van een dakgoot met een lip van ca. 53x17 mm

PERGOLA SB 350
Afwatering van de pergola

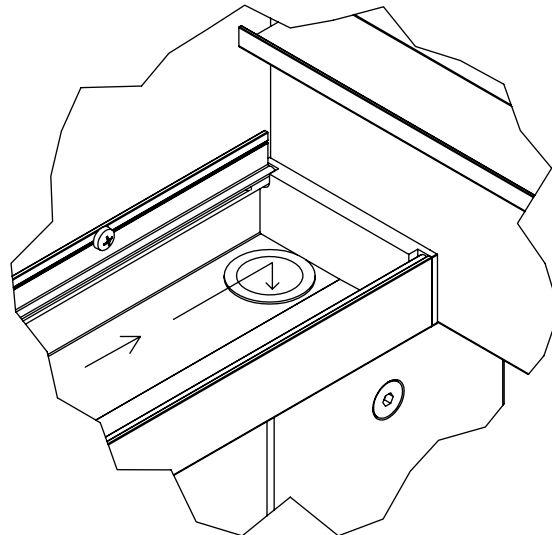
Detail nr. 2

Afvoer van de goot in de lip naar de hoofdgoot
(via het venster in de eindkap van de lip)



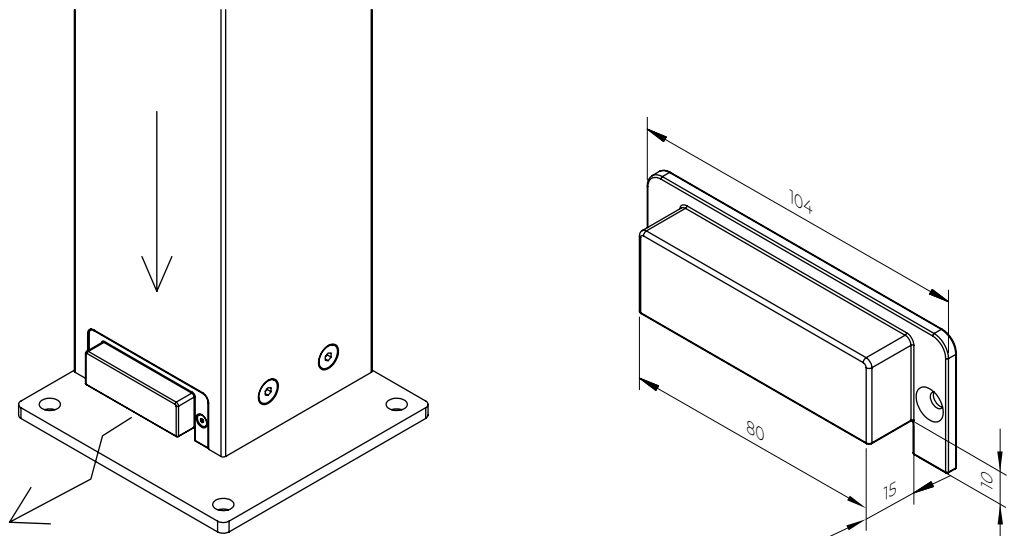
Detail nr. 3

Afvoer vanuit de hoofdgoot aan beide uiteinden via een gat van Ø26 mm in de voet van de staander. Let op: u kunt één afvoeruitgang van elke goot naar de staander afsluiten met een plug (wat de afvoercapaciteit vermindert)

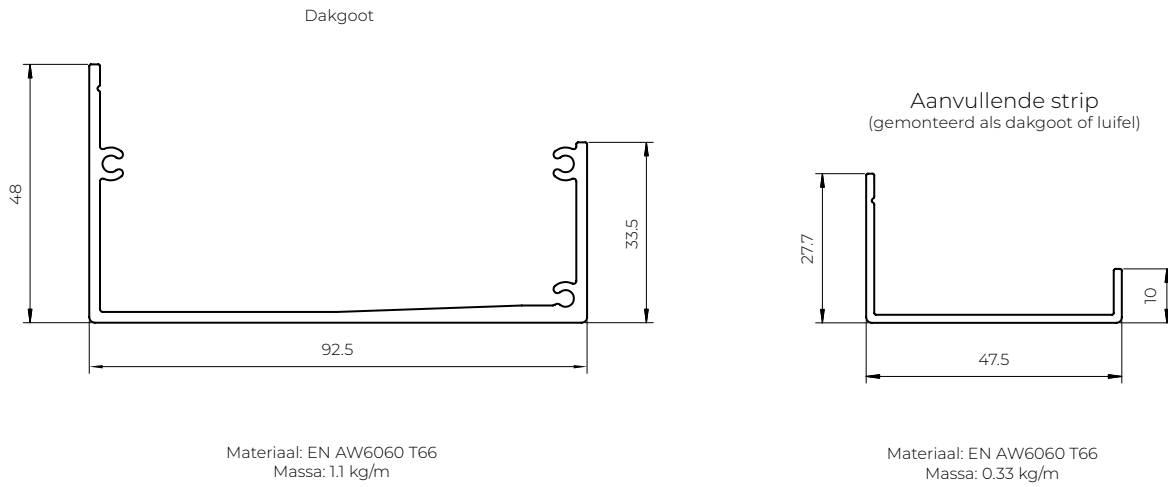


Detail nr. 4

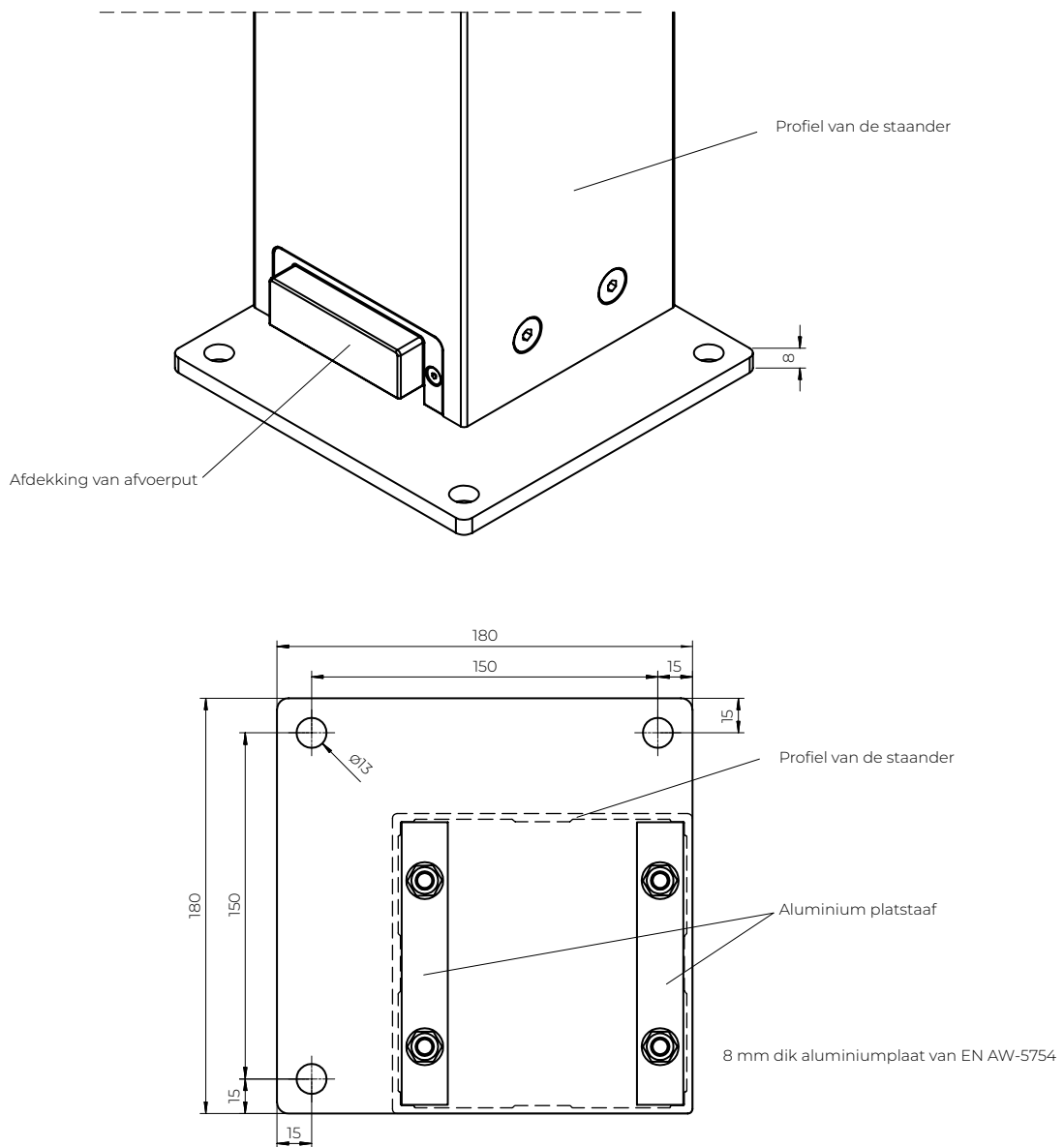
Afvoer langs het paalprofiel. Afvoer via een opening in de paalwand. Een kunststof afdekking is aangebracht over de afvoergat. Afvoersleuf 74x10 mm.



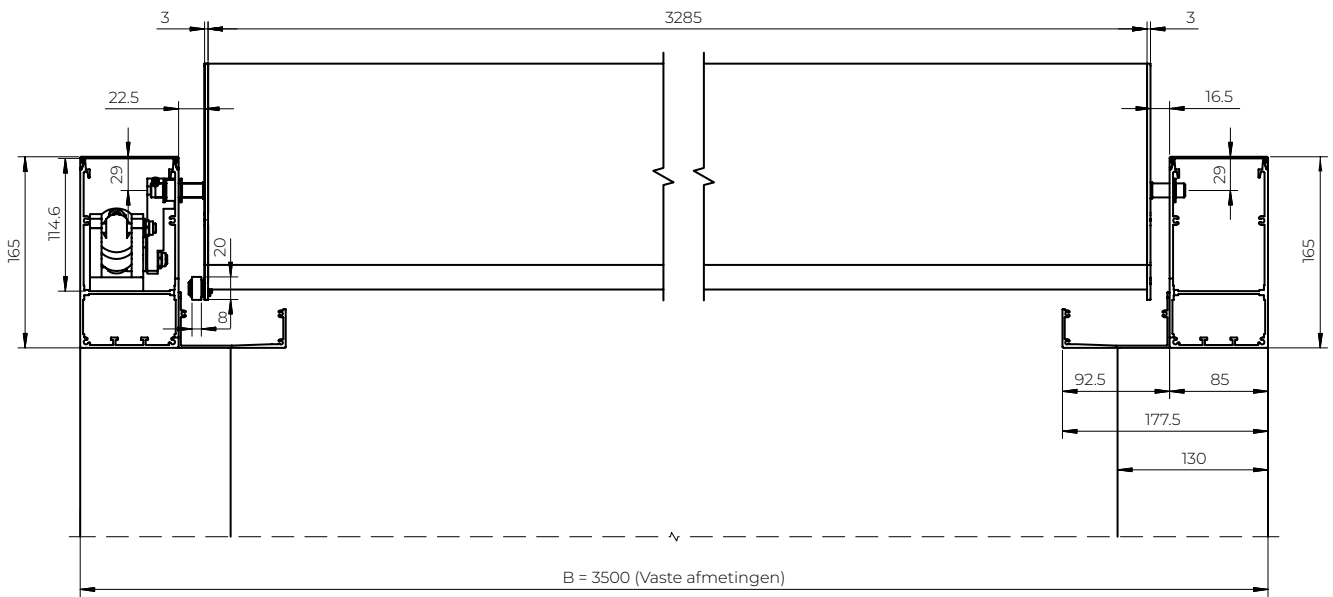
PERGOLA SB 350
Doorsneden van afwateringsgoten



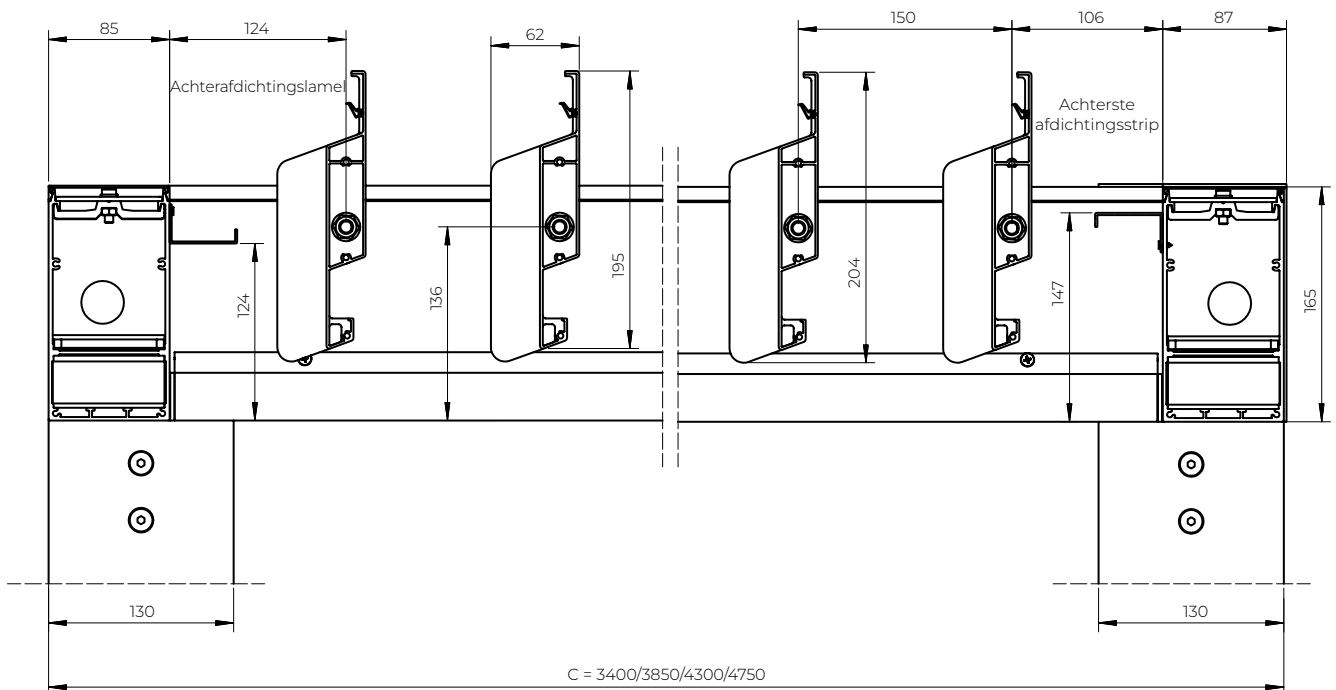
PERGOLA SB 350
Voet

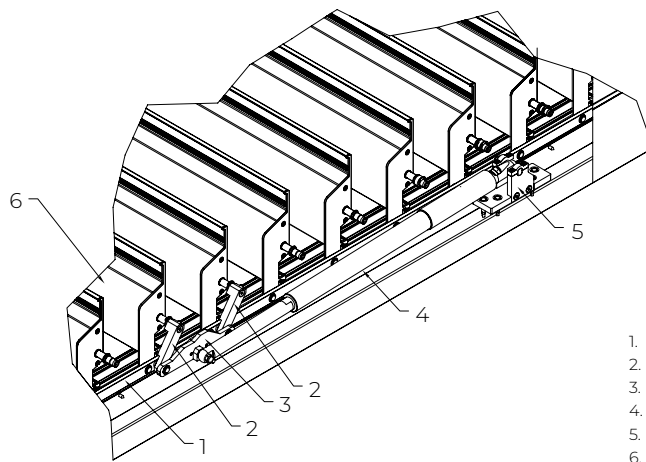


PERGOLA SB 350
Doorsnede (open veren)



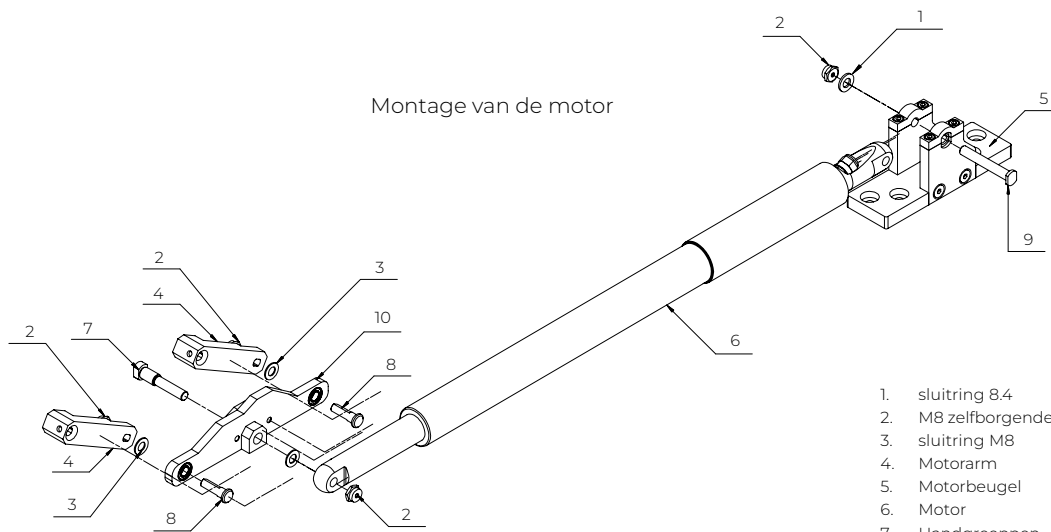
PERGOLA SB 350
Langdoorsnede (lagerzijde)





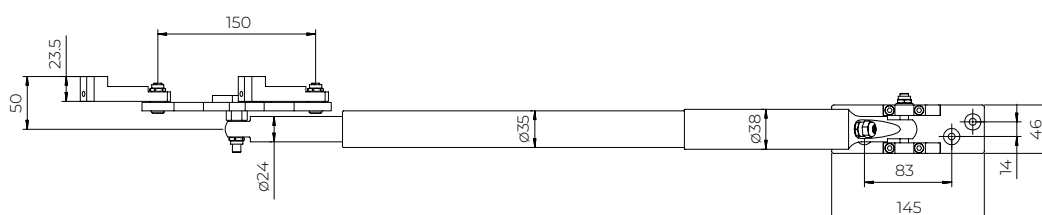
- 1. Spanstang 8x20 mm
- 2. Motorarm
- 3. Geleidingsbeugel
- 4. Lineaire motor 24V DC
- 5. Motorbeugel
- 6. Pen

Montage van de motor



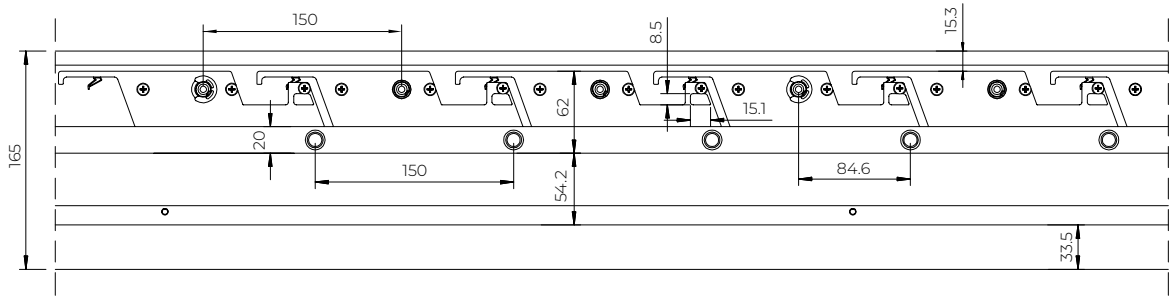
- 1. sluitring 84
- 2. M8 zelfborgende moer
- 3. sluitring M8
- 4. Motorarm
- 5. Motorbeugel
- 6. Motor
- 7. Handgreppen
- 8. Geleidingspen
- 9. Handgreppen
- 10. Geleidingsbeugel

Bovenaanzicht

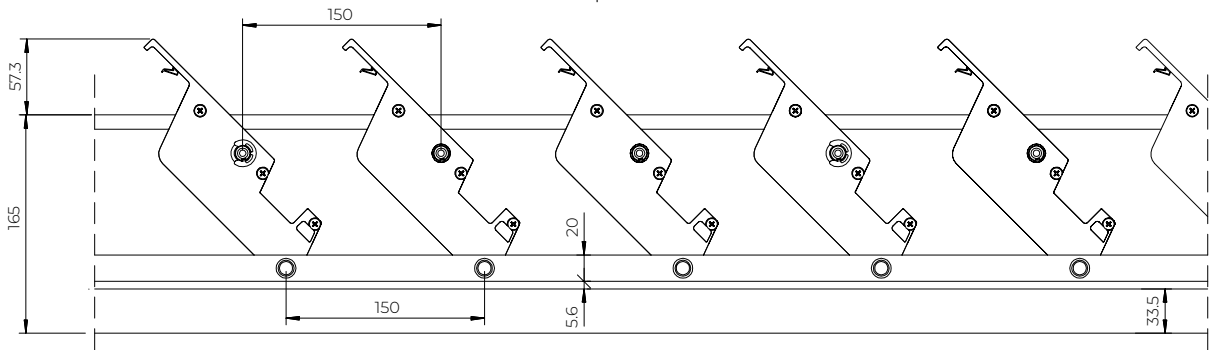


PERGOLA SB 350
Draaibereik lamellen

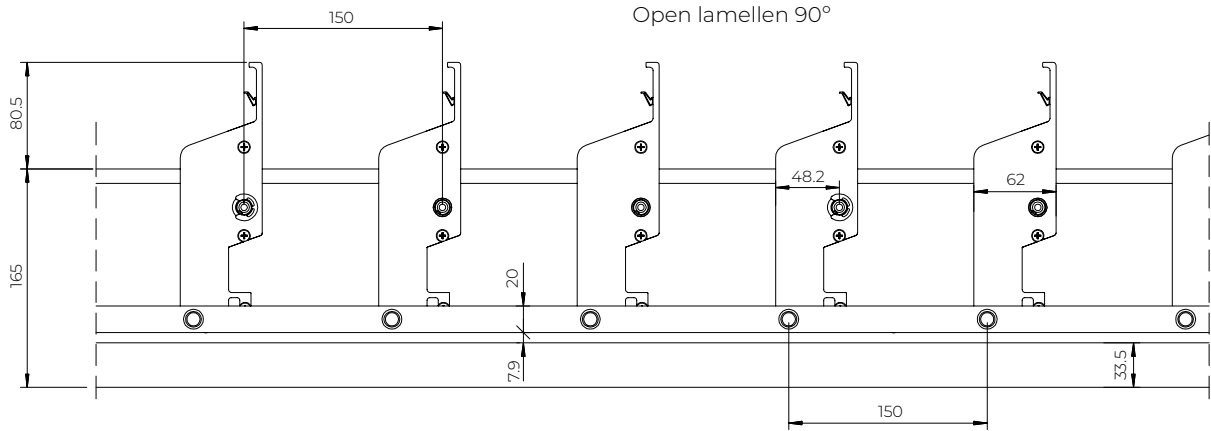
Lamellen gesloten



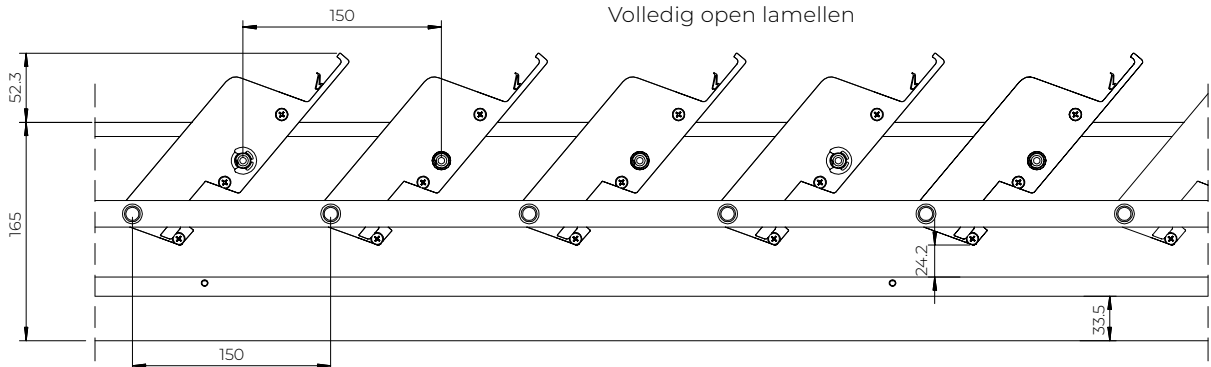
Open lamellen 45°



Open lamellen 90°



Volledig open lamellen



DAKMODULE SB 400MD

De **SB 400MD** ROOF MODULE is een functionele, esthetisch aantrekkelijke bouwset bestaande uit geleiders en draaibare lamellen met een aandrijfmechanisme, die samen een vast dak vormen dat bescherming biedt tegen zowel zon als regen. Het systeem is niet zelfdragend. Om een waterdichte werking te bereiken, is het gebruik van dakgoten en afdichtingslamellen (optioneel verkrijgbaar) vereist. Het systeem is ontworpen om de uitsparingen van horizontale openingen op te vullen of om bovenop deze te worden gemonteerd. Het bovenoppervlak van de geleiders moet gelijk liggen met de bovenkant van de onderconstructie, omdat de motorbevestiging buiten de omtrek van het product uitsteekt.

TOEPASSING:

- Zonwering en schaduw op oppervlakken (horizontale openingen)
- Regenbescherming (waterafvoer bij montage met een optioneel gootsysteem)

PRODUCTKENMERKEN:

- Constructie van geëxtrudeerde aluminium profielen en roestvrijstalen onderdelen
- Geen dakhelling
- Eenvoudig ontwerp en laag gewicht
- Vereist een externe dragende onderconstructie (voor het bevestigen van de geleiders)
- Afwatering is als optie verkrijgbaar en is niet structureel gekoppeld aan de dakmodule
- Elektrisch gestuurde lamellenrotatie
- Optie voor weersafhankelijke automatisering
- Beperkt zonlicht afhankelijk van de wensen
- Beschermt tegen de effecten van weersomstandigheden: regen (optioneel) en wind (tot de aangegeven windklasse)
- Biedt geen bescherming tegen sneeuwval
- Geeft geen giftige stoffen af tijdens het gebruik
- Geluidsemissies van de elektromechanische aandrijving worden niet als een significant gevaar beschouwd en zijn een kwestie van comfort
- De rotatie van de daklamellen kan handmatig via een schakelaar of op afstand worden geactiveerd
- Gemakkelijke toegang tot de motor
- De motorbevestiging steekt uit voorbij de productomtrek en vereist gedeeltelijke bevestiging aan de onderconstructie
- Dakgoten (optioneel) zonder dwarshelling aan de onderkant, zonder waterafvoer (in eigen beheer te vervaardigen)
- Voor afdichting (optioneel) zijn afdichtingsstrips vereist voor de einddakstroken of dwarsgoten met overloopkappen

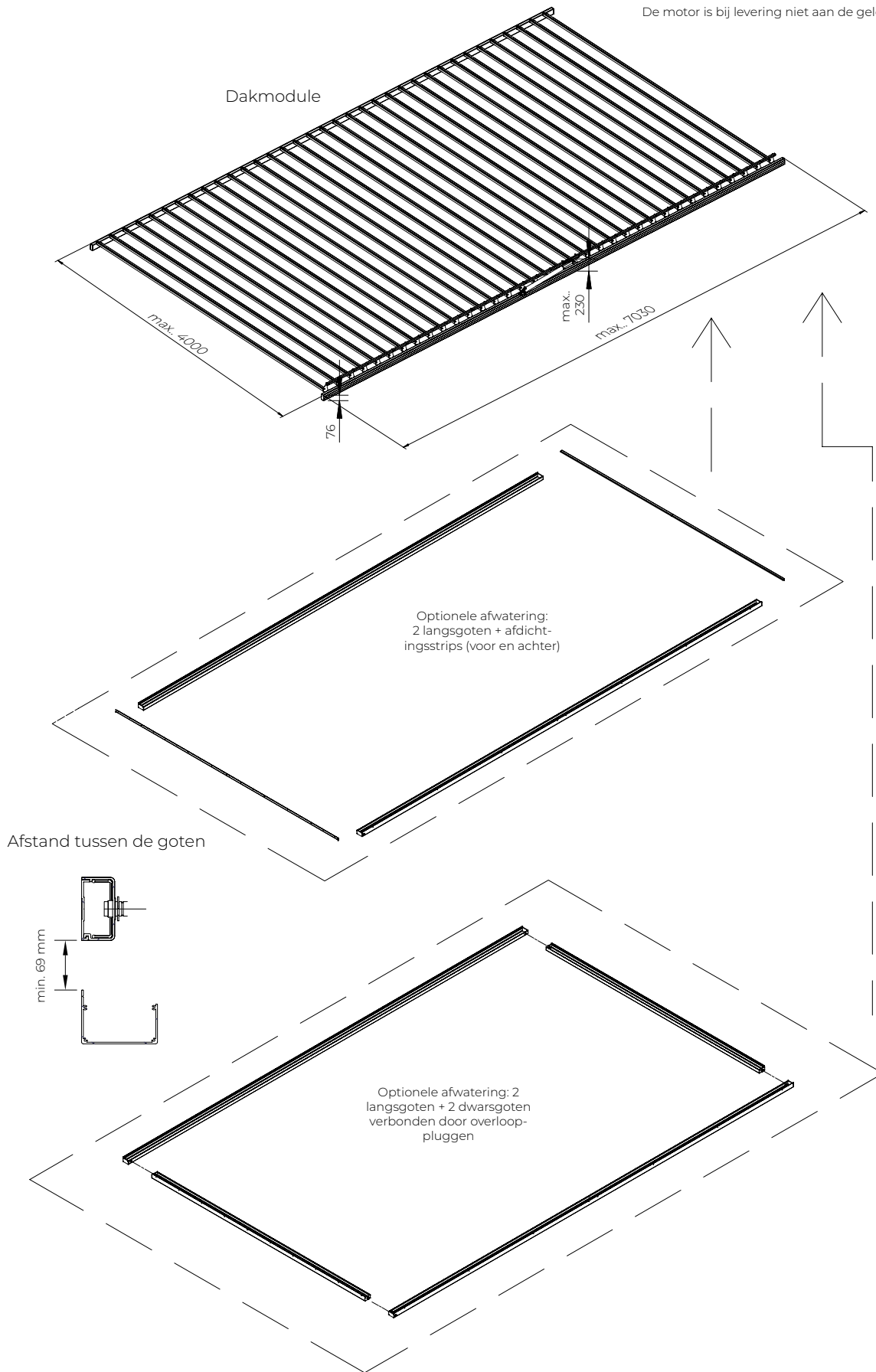
TECHNISCHE PARAMETERS:

- Maximale modulebreedte (met geleiders) – 4000 mm (minimaal 1000 mm)
- Maximale lengte: 7030 mm (minimaal 1230 mm)
- Hoogte geleiderail 76 mm
- Lamellenafstand 200 mm
- Vereiste hoogte boven de geleiderail – min. 130 mm
- Dakhelling 0°
- Elektrische aandrijving – Elero Picolo XL lineaire motor
- Draaibereik lamellen: 0–120 graden
- Gebruik buitenshuis
- Windweerstandsklasse 6 (400 Pa) volgens PN-EN 13659

DE TOEGESTANE FABRICAGETOLERANTIES VOOR DE BUITENAFMETINGEN VAN PERGOLA'S BEDRAGEN +/- 10 mm.

DAKMODULE SB 400MD
Montageaanzicht

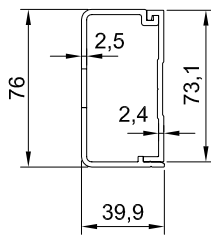
Opmerking:
De motor is bij levering niet aan de geleiderail bevestigd



DAKMODULE SB 400MD

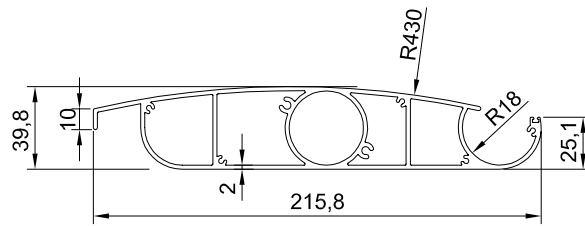
Profiel- en dakgootdoorsneden

Geleidingsprofiel (tweedelig
40x76)



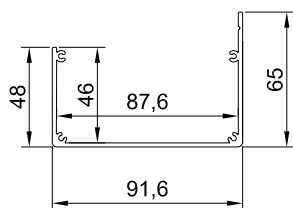
Materiaal: EN AW6063 T66
Totale massa: 1.64 kg/m

Dorpel dwarsdoorsnede
(216x40)



Materiaal: EN AW6063 T66
Statische kenmerken:
Massa: 3.66 kg/m
Land: 13.57 cm²
J1 439.1 cm⁴
J2 27.16 cm⁴

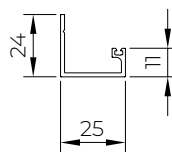
Doorsnede van de dakgoot
(2x65)



Materiaal: EN AW6060 T66
Massa: 1.22 kg/m

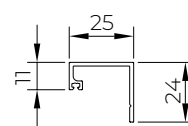
Optioneel op aanvraag

Dwarsdoorsnede van de voorste lip



Materiaal: EN AW5754
Massa: 0.25 kg/m

Dwarsdoorsnede achterste tong



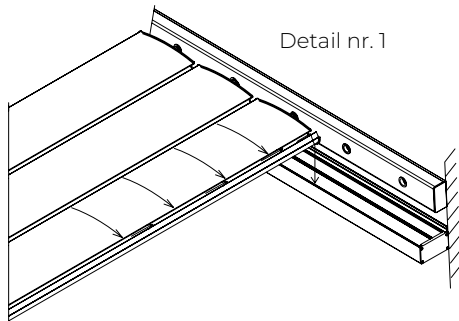
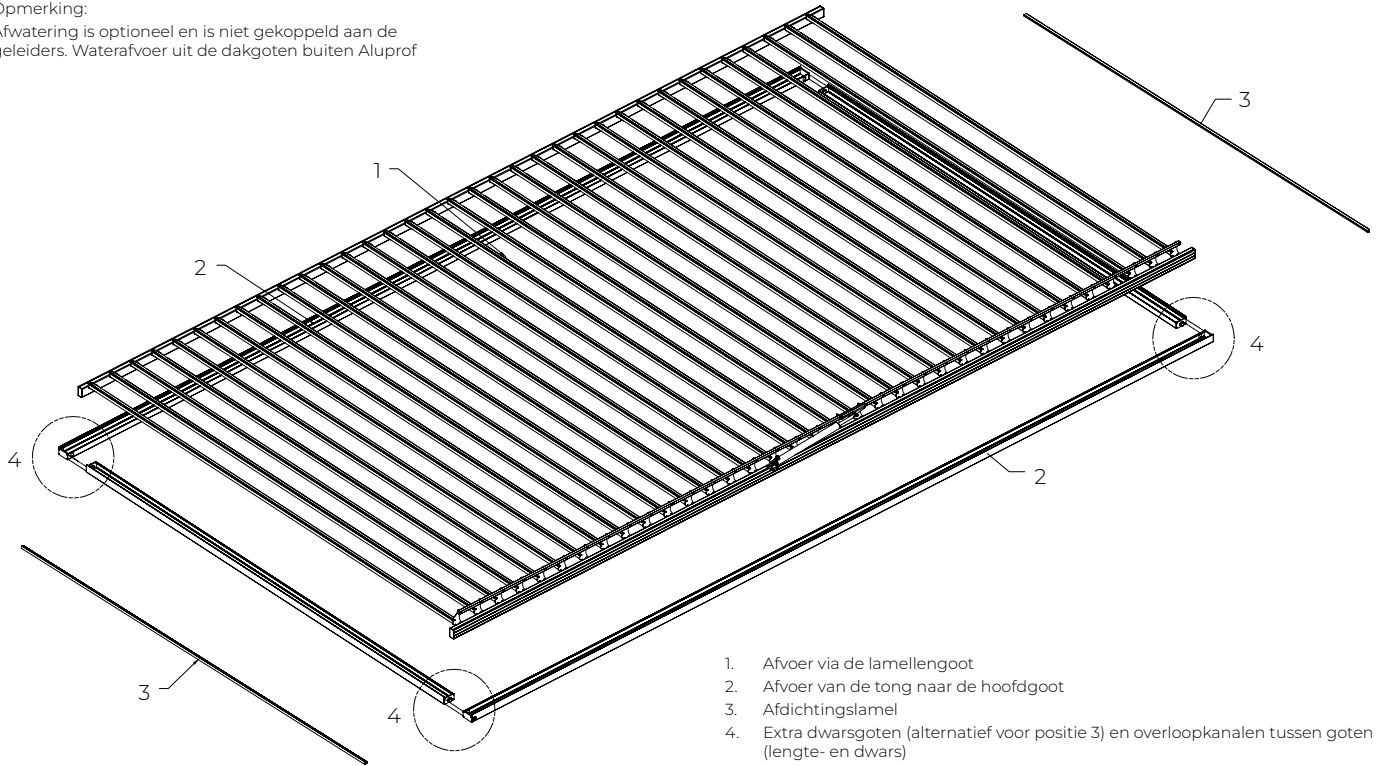
Materiaal: EN AW5754
Massa: 0.25 kg/m

DAKMODULE SB 400MD

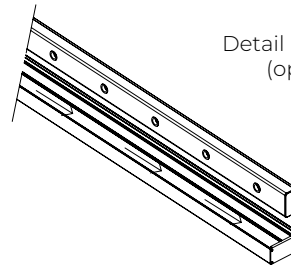
Afvoermodule (optioneel)

Opmerking:

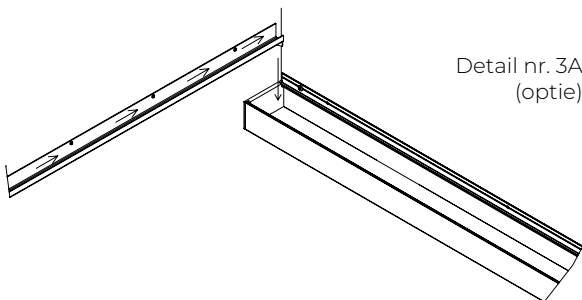
Afwatering is optioneel en is niet gekoppeld aan de geleiders. Waterafvoer uit de dakgoten buiten Aluprof



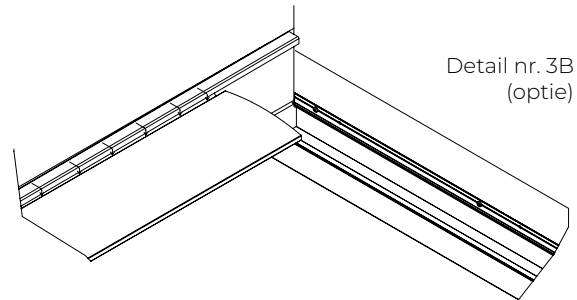
Afvoer via de tonggoot (geen lengtehelling van de tong) Gootdiameter in de tong 36 mm



Afvoer via verzamelgoot (vlakke bodem, geen lengtehelling) Vrije doorsnede 87x46 mm



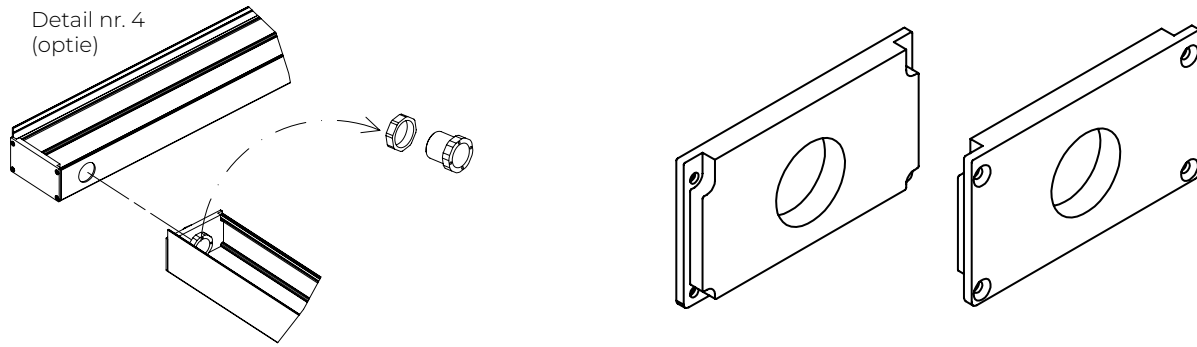
Afvoer van de voorste lip naar de voorste afdichtingslip (geëxtrudeerde goot). Goot zonder helling. Afvoer van de goot aan de uiteinden naar de hoofdgoot.



Afvoer van de achterste afdichtingslip (geëxtrudeerde goot) naar de goot in de lip. Goot zonder helling. Afzonderlijk bevestigd aan de onderconstructie.

OPMERKING:
Dakgoot onafhankelijk van de onderconstructie bevestigd.

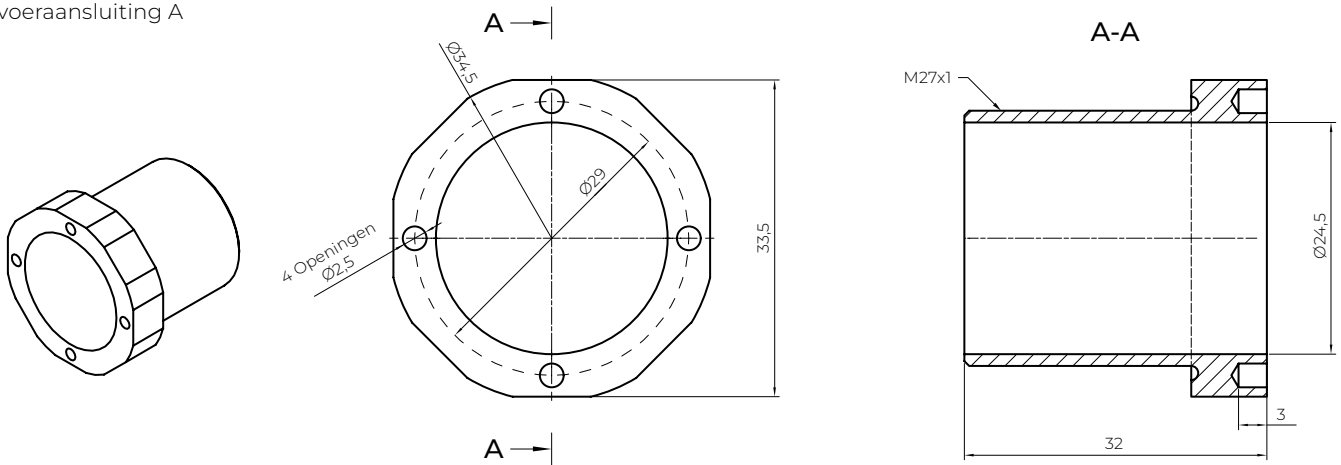
DAKMODULE SB 400MD
Dakrandafdekking (overloop)



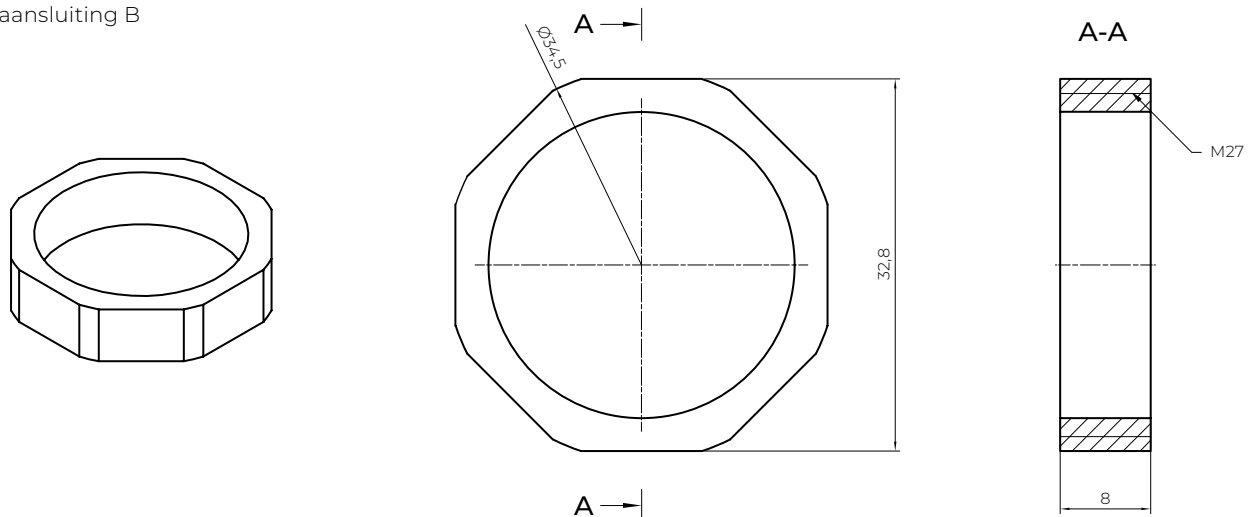
Overloop tussen dakgoten via een
opschroefbare kunststof flens Ø 24,5 mm

De diameter van het gat in de overlooppod is 27,6 mm

DAKMODULE SB 400MD
Afvoeraansluiting A

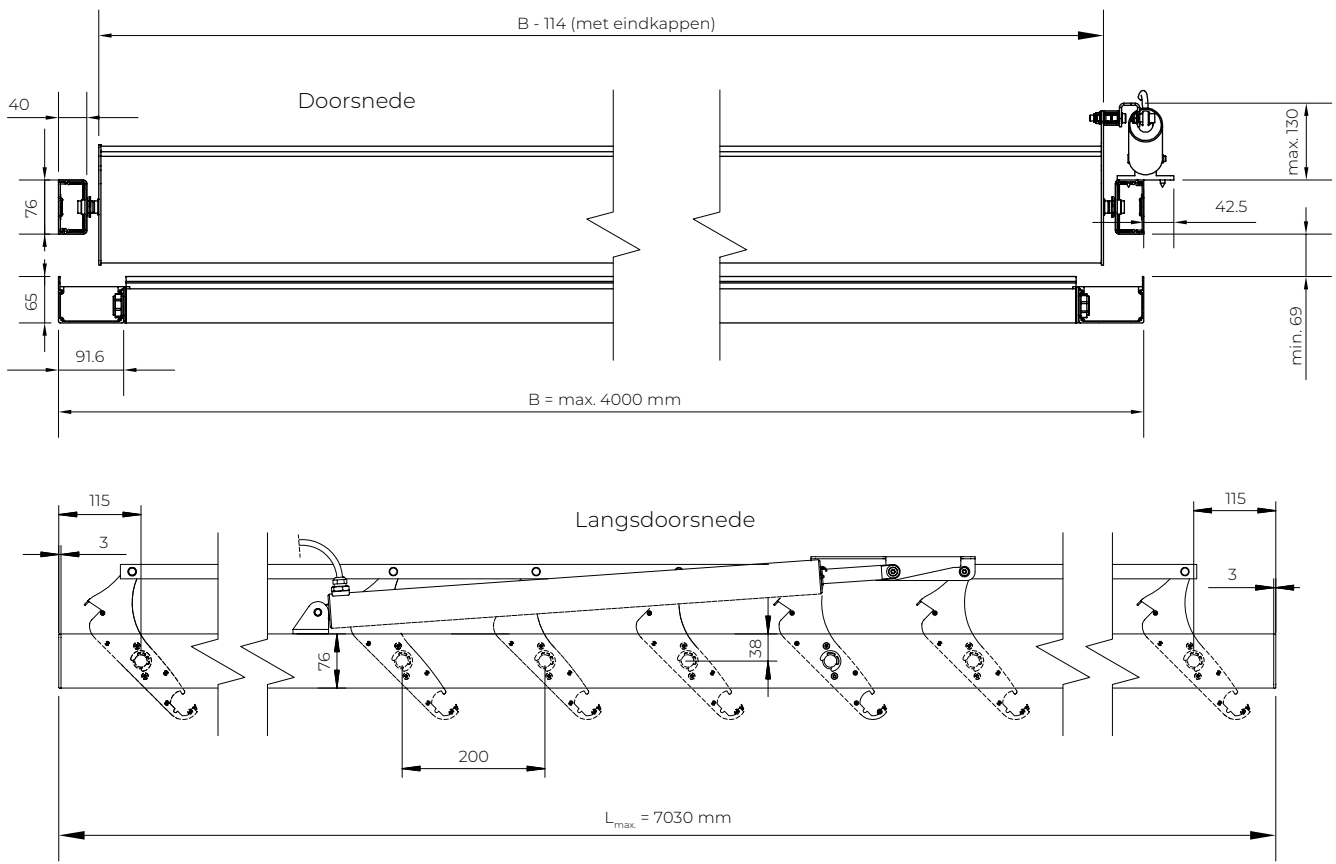


DAKMODULE SB 400MD
Afvoeraansluiting B

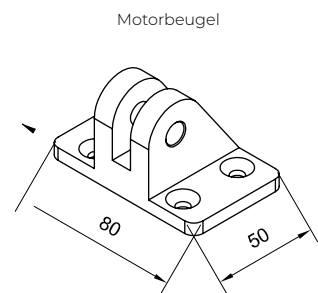
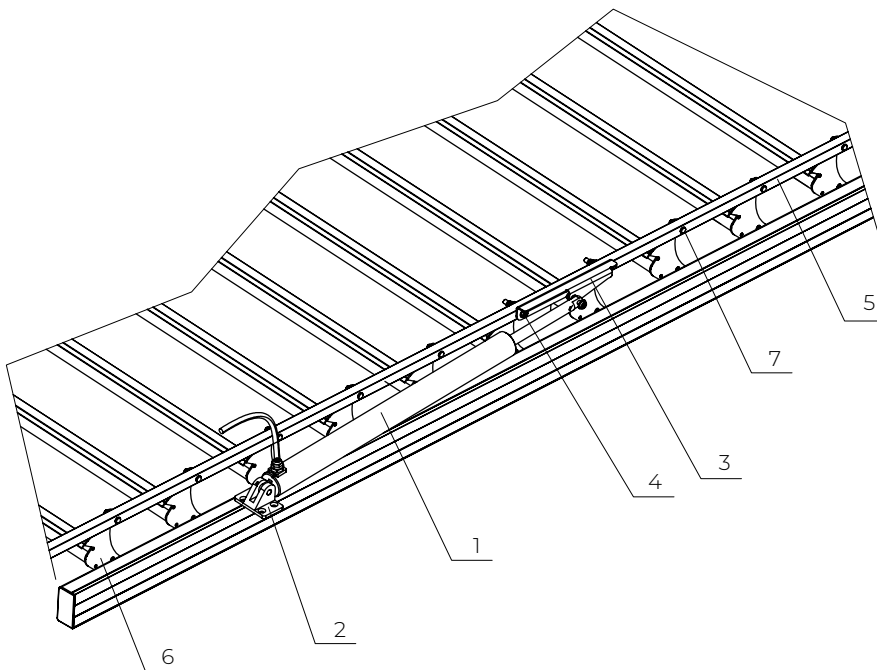


Opmerking:
De motorbeugel steekt uit voorbij de geleiderail. ALUPROF boort geen gaten in de geleiderail voor de montage van de motor. Optionele profielen

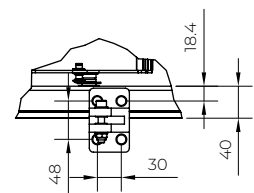
DAKMODULE SB 400MD
Dwarsdoorsnede en lengtedoorsnede



DAKMODULE SB 400MD
Aandrijfeenheid



Montage van de motor



1. ELERO lineaire motor, kracht 1200 N
2. Motorbeugel
3. Geleidingsbeugel
4. Bout
5. Spanstang 20x20 mm
6. Afdekkap (aandrijving)
7. Geleidingspen - 02

PERGOLA SOLID

DE SOLID-pergola is een aantrekkelijke aluminium constructie met een uitschuifbaar dak. Het rolsysteem, aangedreven door een ingebouwde elektromotor, zorgt voor een soepele werking van het daksysteem. Een in de constructie verborgen waterafvoersysteem maakt de Solid tot een product dat zich kenmerkt door een hoge esthetiek en functionaliteit. Optionele LED-verlichting.

TOEPASSING:

- Zonwering, vlakverduistering en regenwering.

PRODUCTKENMERKEN:

- Constructie van geëxtrudeerde aluminium profielen en roestvrijstalen onderdelen
- Constructie voorzien van een afvoersysteem
- Elektrisch bediende beweegbare daklamellen
- Optie voor weersafhankelijke automatisering
- Waterdichting van het beweegbare dak en esthetische waterafvoer via een goot achter de dakrandbalk en de voorste stijlen.
- Optie om LED-verlichting te gebruiken (vanaf de onderkant van de beweegbare dakbalken).
- Beschermt tegen de gevolgen van weersomstandigheden: regen en wind.
- Biedt geen bescherming tegen sneeuwval.
- Geeft geen giftige stoffen af tijdens het gebruik.
- Geluidsemissies van de elektromechanische aandrijving worden niet als een significant gevaar beschouwd en zijn een kwestie van comfort.
- Gemakkelijke toegang tot de motor
- Wandgemonteerde en vrijstaande versie
- Modulaire uitbreidingsoptie
- Constructie conform PN-EN 1090 en PN-EN 13561

TECHNISCHE PARAMETERS:

- Maximale modulebreedte - 4000 mm
- Maximale uitkraging - 7000 mm
- Maximale vrije hoogte van de dakrandbalk 2500 mm
- Hellingshoek 5°-10° (maximale hellingshoek afhankelijk van de opgegeven overstek)
- Elektrische aandrijving – Geiger GJ5620-motor
- Gebruik buitenshuis
- Bekleding – PVC-doek ontworpen voor het Solid-systeem

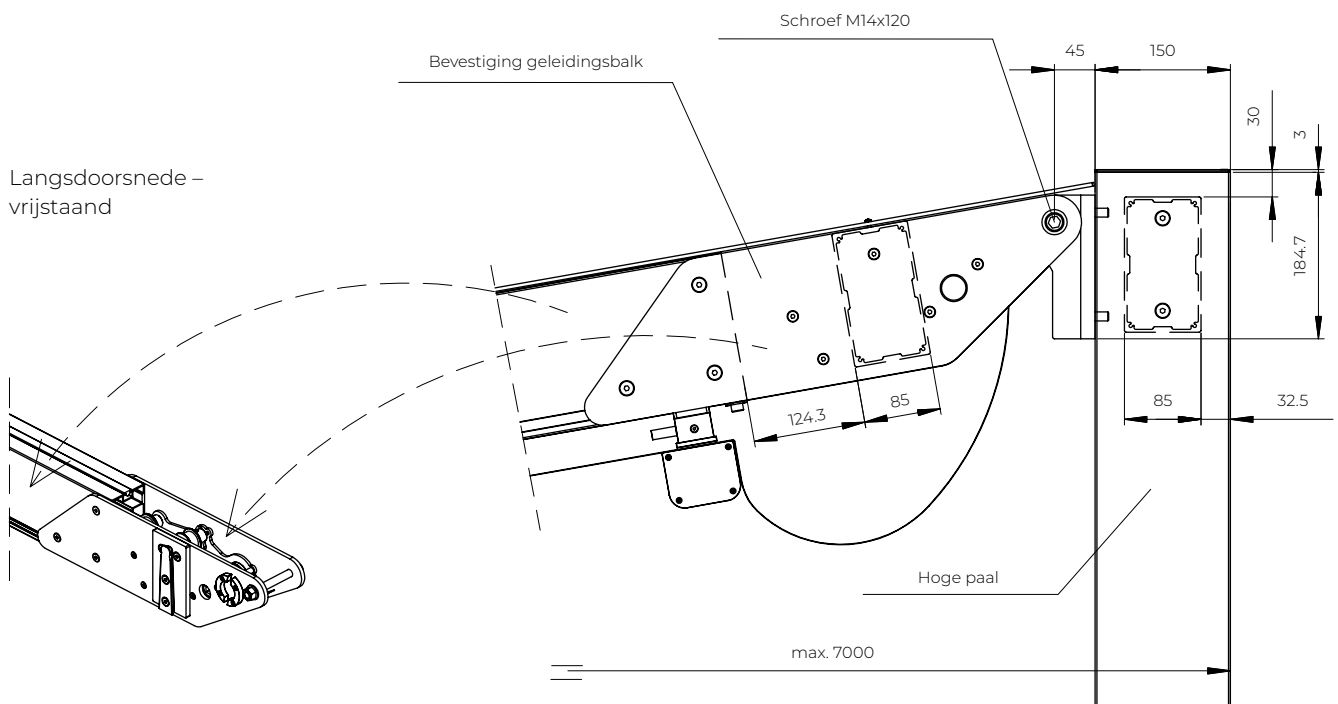
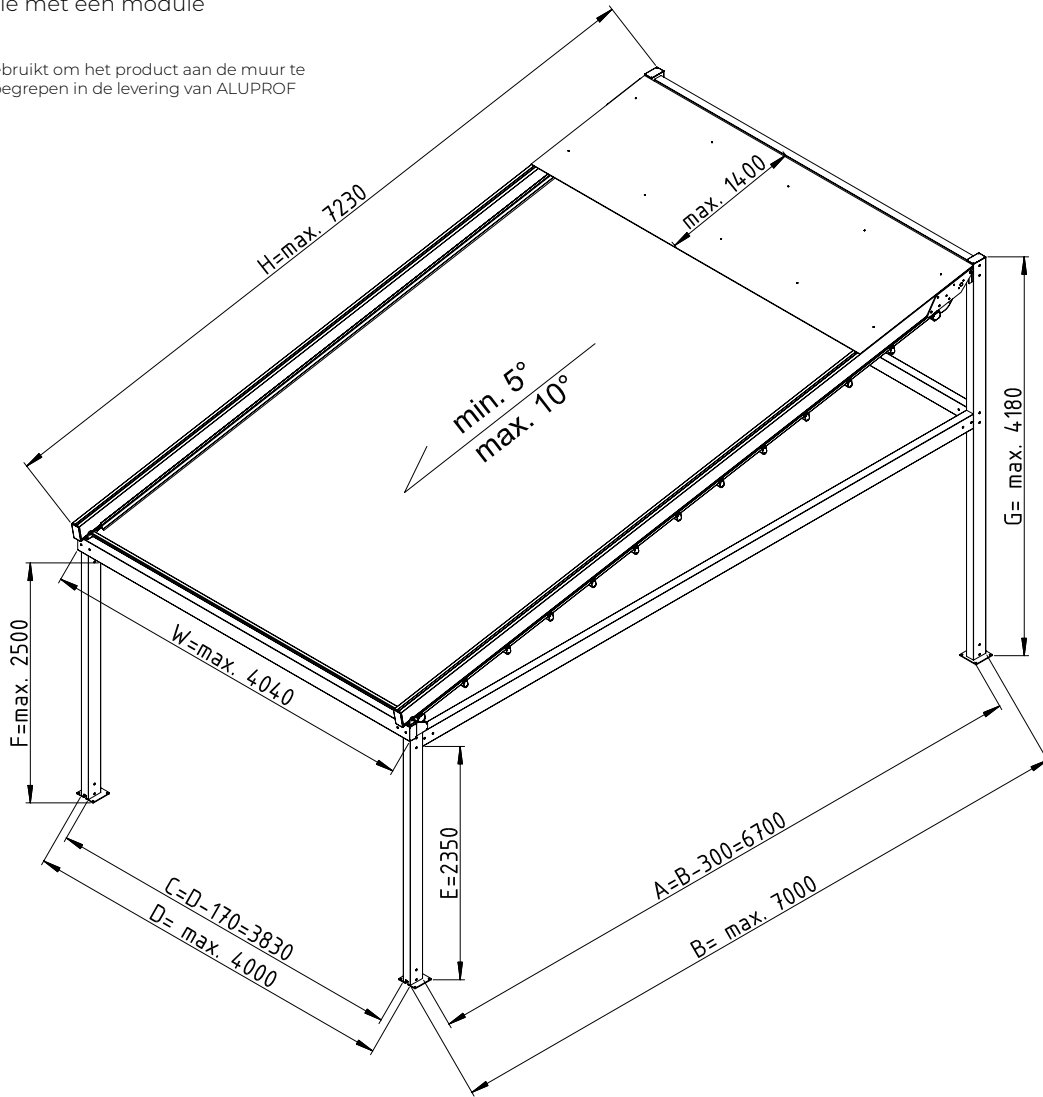
DE TOEGESTANE FABRICAGETOLERANTIES VOOR DE BUITENAFMETINGEN VAN PERGOLA'S BEDRAGEN +/- 10 mm.

PERGOLA SOLID

Vrijstaande versie met één module

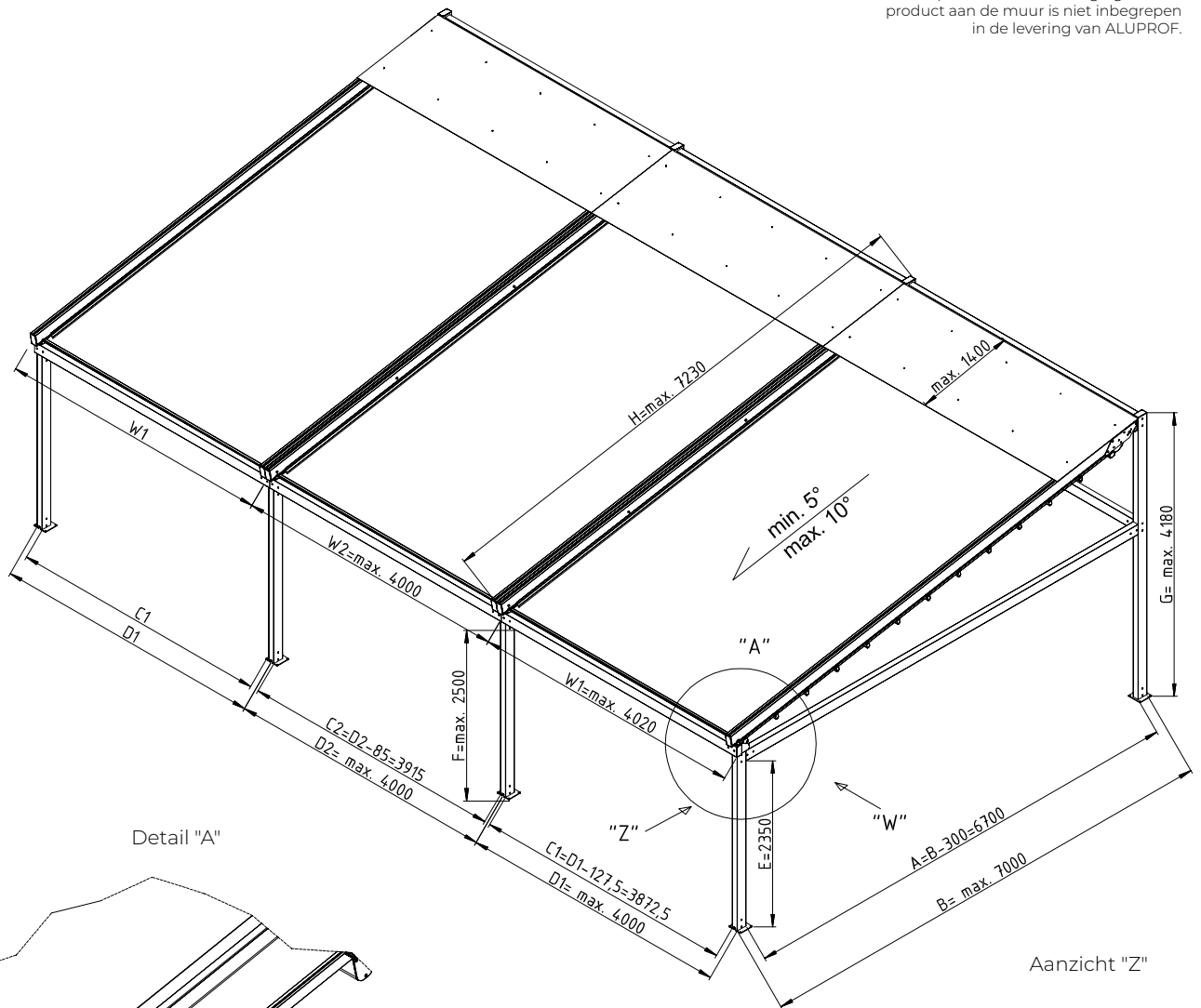
Opmerking:

De plaat die wordt gebruikt om het product aan de muur te bevestigen, is niet inbegrepen in de levering van ALUPROF

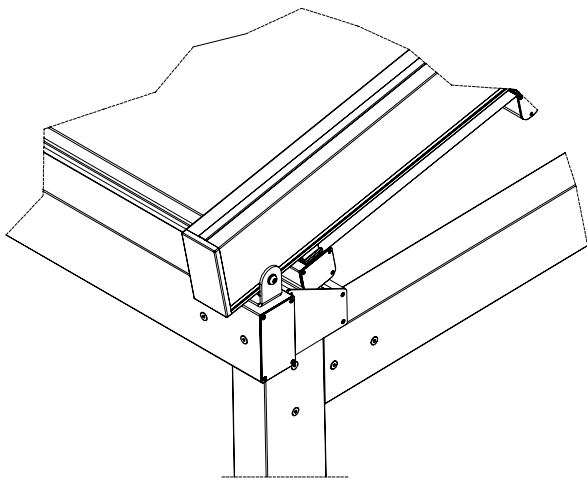


PERGOLA SOLID
Modulaire vrijstaande versie

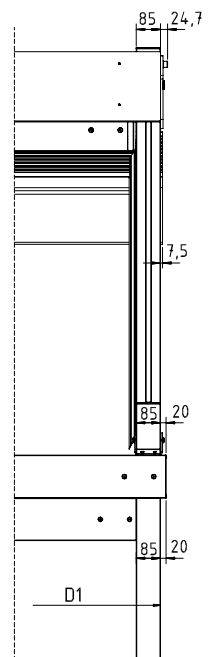
Opmerking:
De plaat voor de bevestiging van het product aan de muur is niet inbegrepen in de levering van ALUPROF.



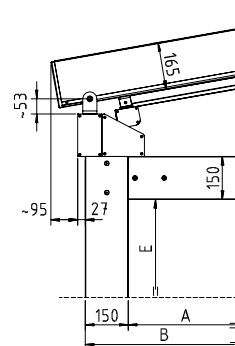
Detail "A"



Aanzicht "Z"



Aanzicht "W"



Afmetingen van het Alubond-paneel berekend met behulp van de formule:
Breedte= D-2 mm
Uitval= Aantal bewegende balken (65x45)*60+730 mm

PERGOLA SOLID

Enkelvoudige wandgemonteerde versie

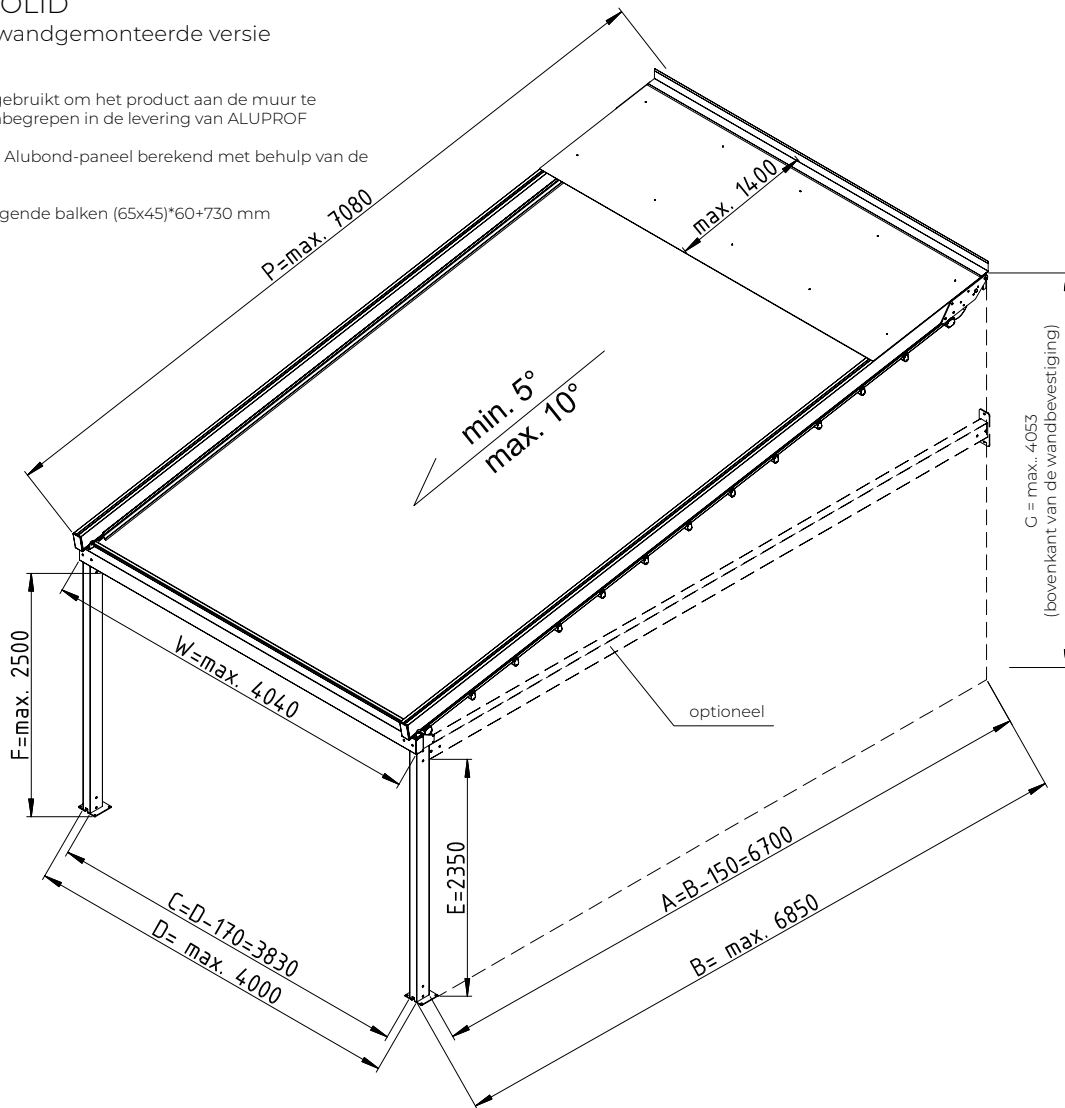
Opmerking:

De plaat die wordt gebruikt om het product aan de muur te bevestigen, is niet inbegrepen in de levering van ALUPROF

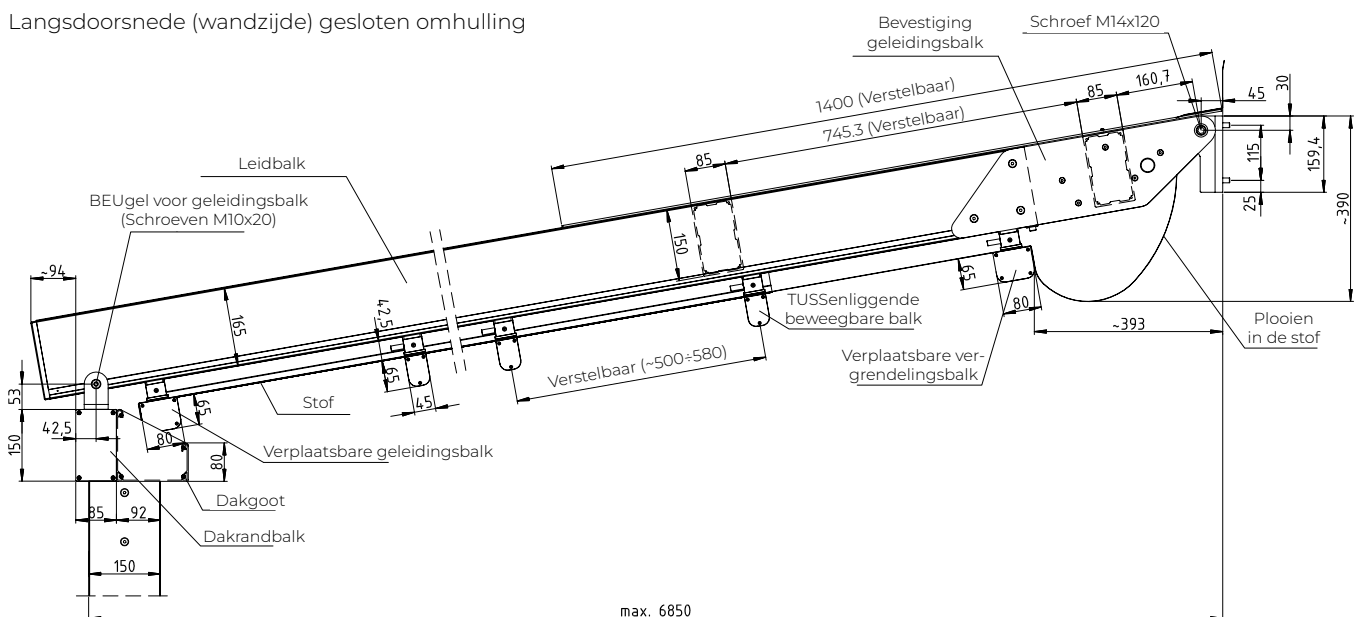
Afmetingen van het Alubond-paneel berekend met behulp van de formule:

Breedte = $D-2$ mm

Uitval= Aantal bewegende balken $(65 \times 45) \times 60 + 730$ mm



Langsdoorsnede (wandzijde) gesloten omhulling

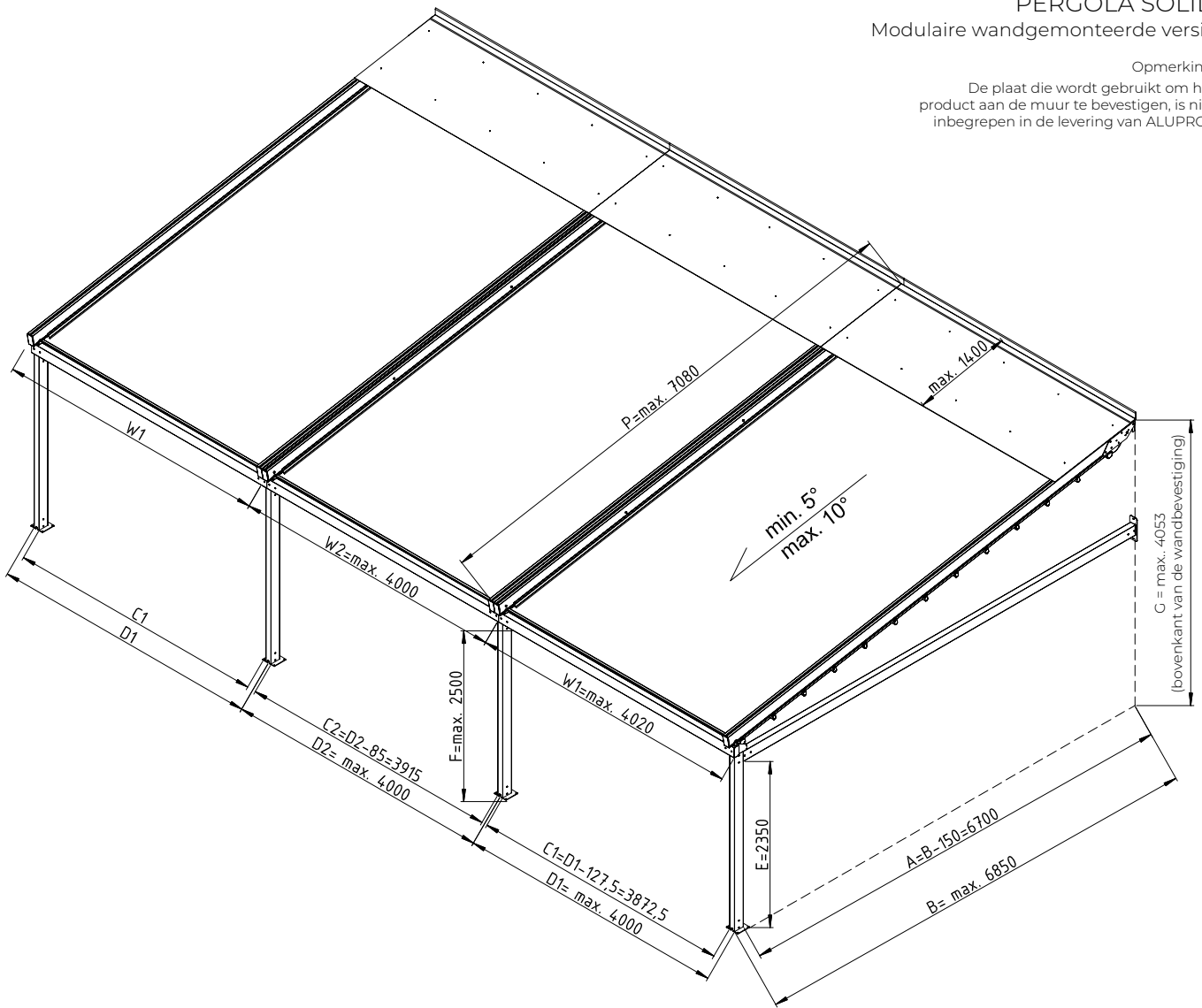


PERGOLA SOLID

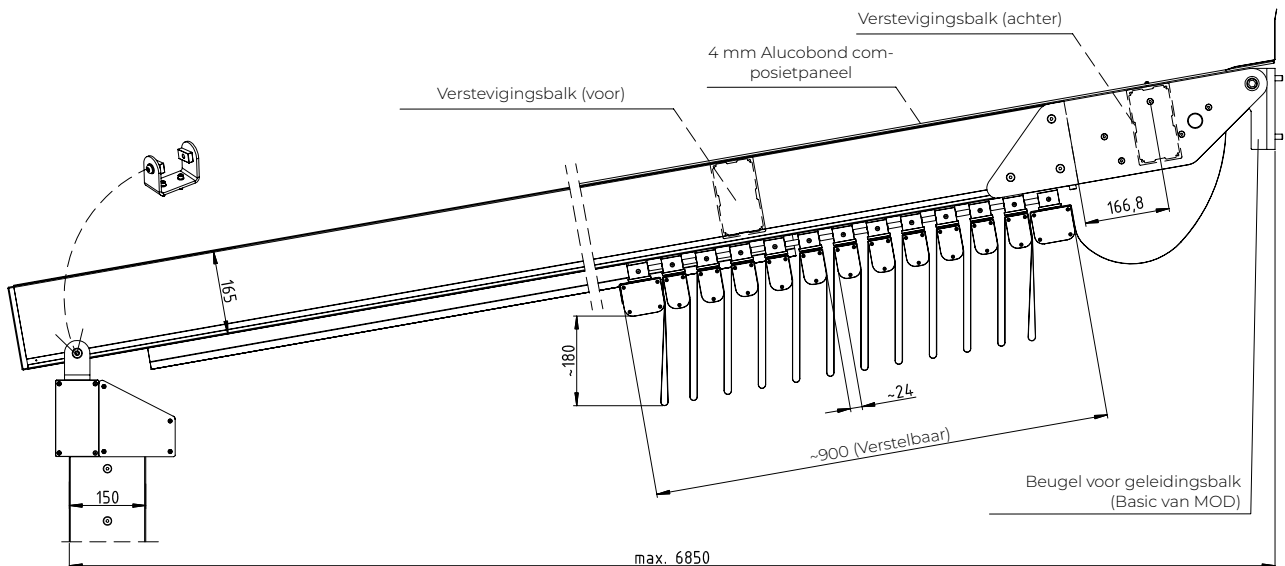
Modulaire wandgemonteerde versie

Opmerking:

De plaat die wordt gebruikt om het product aan de muur te bevestigen, is niet inbegrepen in de levering van ALUPROF



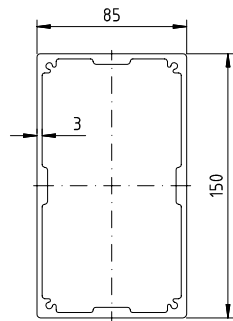
Langsdoorsnede (wandmontage) open bekleding



PERGOLA SOLID

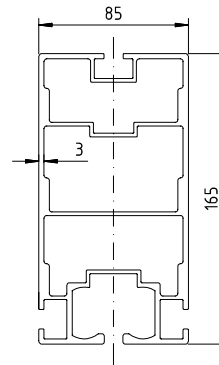
Doorsneden van profielen en dakgoten

Doorsnede van paal/
dwarsbalk (85x150)



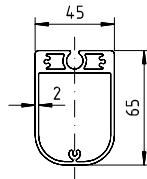
Materiaal: EN AW6060 T66
Statische kenmerken:
Massa: 4.83 kg/m
Land: 17.89 cm²
J1 215.9 cm⁴
J2 564.44 cm⁴

Dwarsdoorsnede
van een rijbaanbalk
(85x165)



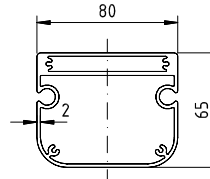
Materiaal: EN AW6060 T66
Statische kenmerken:
Massa: 6.96 kg/m
Land: 25.77 cm²
J1 267.79 cm⁴
J2 746.66 cm⁴

Doorsnede van een
tussenliggende dakbalk (45x65)



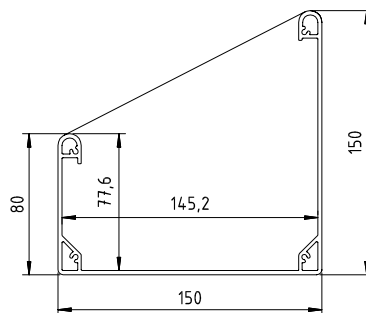
Materiaal: EN AW6060 T66
Statische kenmerken:
Massa: 1.73 kg/m
Land: 6.41 cm²
J1 16.87 cm⁴
J2 31.54 cm⁴

Dwarsdoorsnede van
dakrandbalk (80x65)



Materiaal: EN AW6060 T66
Statische kenmerken:
Massa: 2.54 kg/m
Land: 9.40 cm²
J1 81.37 cm⁴
J2 48.93 cm⁴

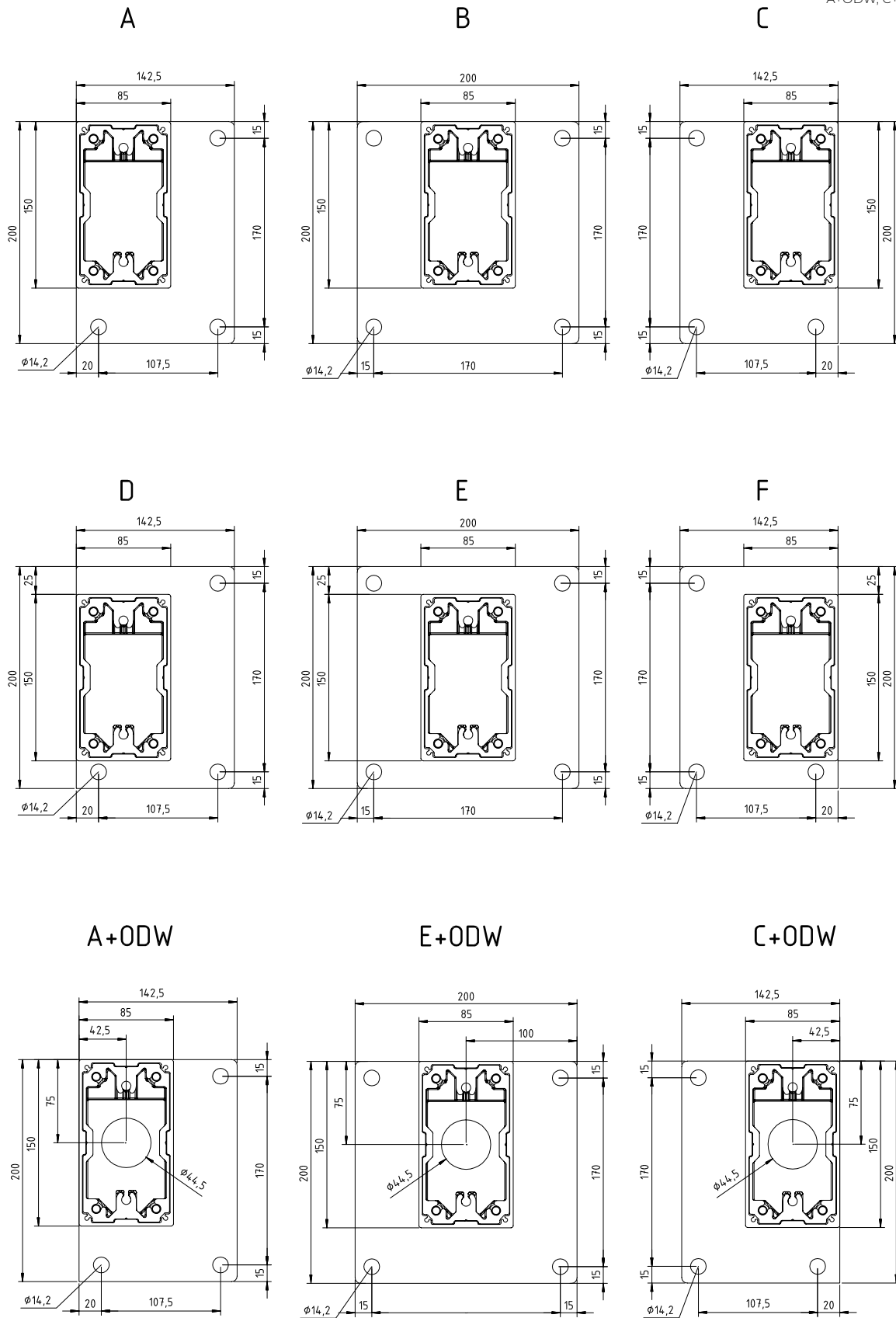
Doorsnede van de dakgoot
(150x150)



Materiaal: EN AW6060 T66
Massa: 3.1 kg/m

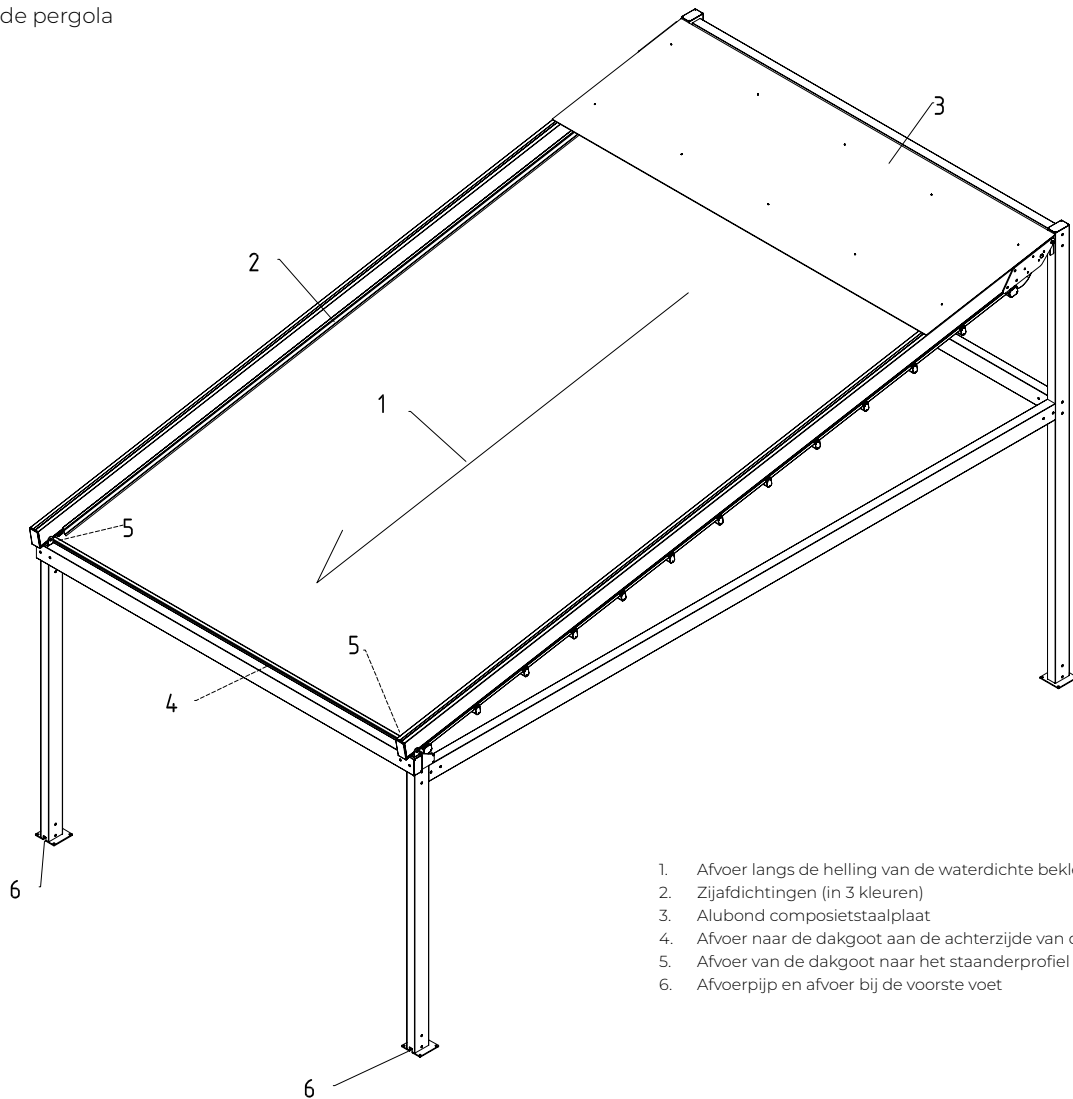
PERGOLA SOLID
Voetplaten zonder afwatering

Opmerking:
Elk type voet kan worden vervaardigd in een uitvoering met afvoer. Voeten A, C, E
zijn ook verkrijgbaar in een uitvoering met afvoer aan de onderzijde van de voet als:
A+ODW, C+ODW, E+ODW.



Voeten van 8 mm dik EN AW-5754 aluminiumplaat, gepoedercoat

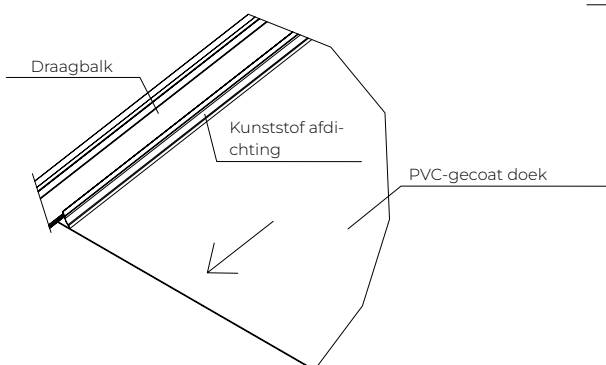
PERGOLA SOLID
Afwatering van de pergola



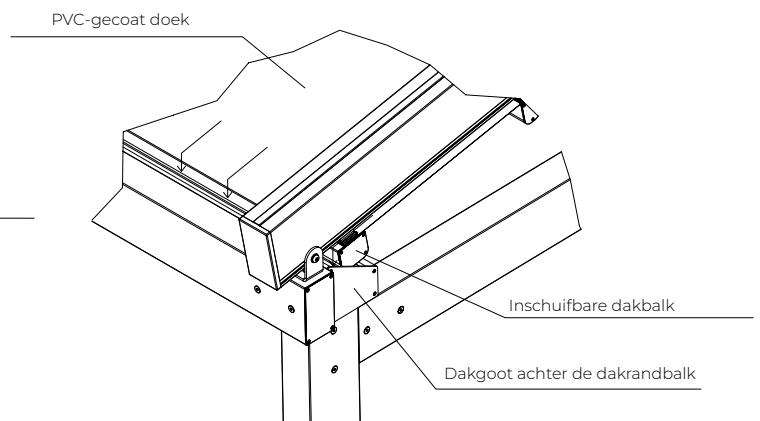
1. Afvoer langs de helling van de waterdichte bekleding
2. Zijafdichtingen (in 3 kleuren)
3. Alubond composietstaalplaat
4. Afvoer naar de dakgoot aan de achterzijde van de dakrandbalk
5. Afvoer van de dakgoot naar het staanderprofiel
6. Afvoerpijp en afvoer bij de voorste voet

Twee voorste stijen met waterafvoer vereist

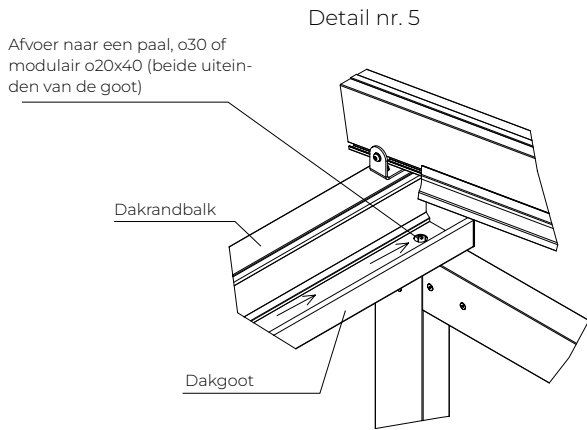
Detail nr. 2



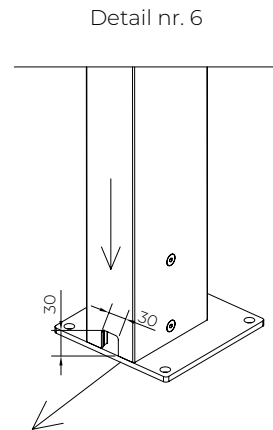
Detail nr. 4



PERGOLA SOLID
Afwatering van de pergola

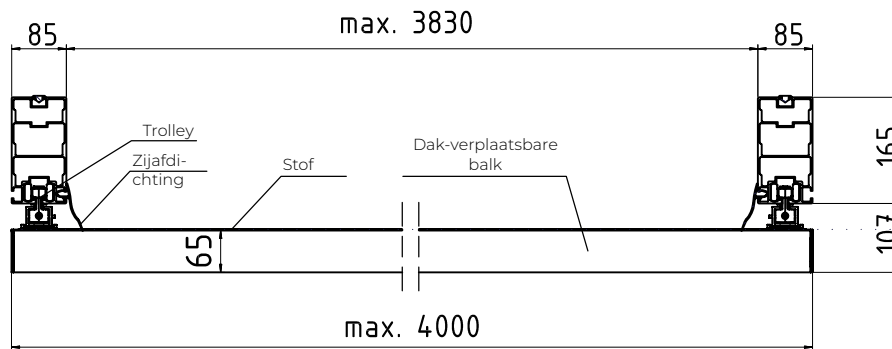


Opmerking:
Dakgoot zonder voorgeboorde gaten – gaten boren en bevestigen met ST4.8x13-schroeven met tussenafstanden van ca. 50 cm

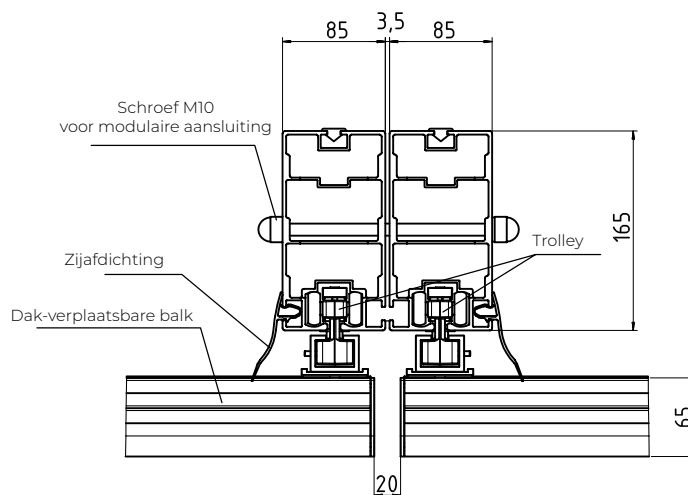


PERGOLA SOLID
Dakdoorsneden

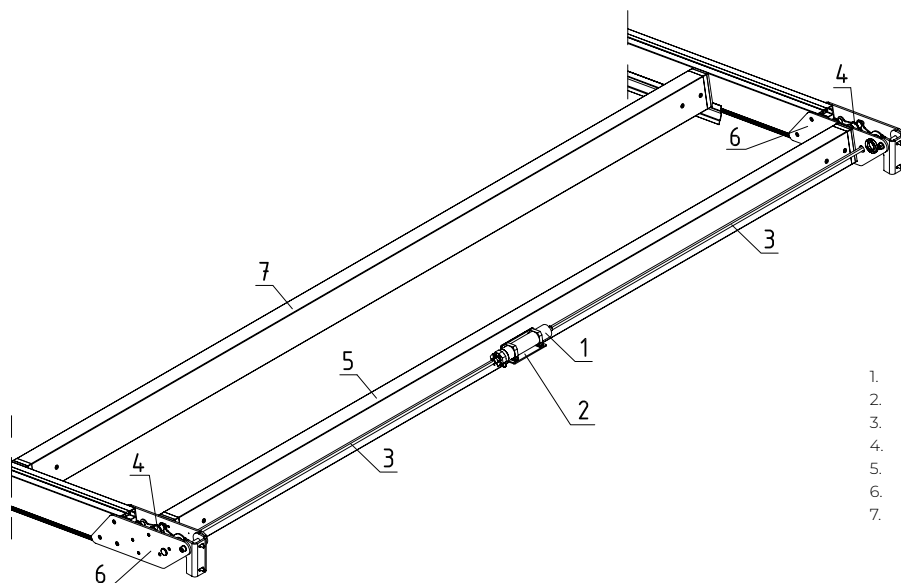
Dakdoorsnede
(Enkelvoudige versie)



Dakdoorsnede
(Modulaire versie)



PERGOLA SOLID
Aandrijfeenheid met vlakke huid



1. Motor GEIGER GJ56 (2 x 10 Nm)
2. Montage van de motor
3. Vierkante staaf 12 (Rechts/links)
4. Aandrijving
5. Verstevigingsbalk (achter)
6. Bevestiging geleidingsbalk
7. Verstevigingsbalk (voor)

PERGOLA SOLID
Geschatte hoogtes van massieve pergola's

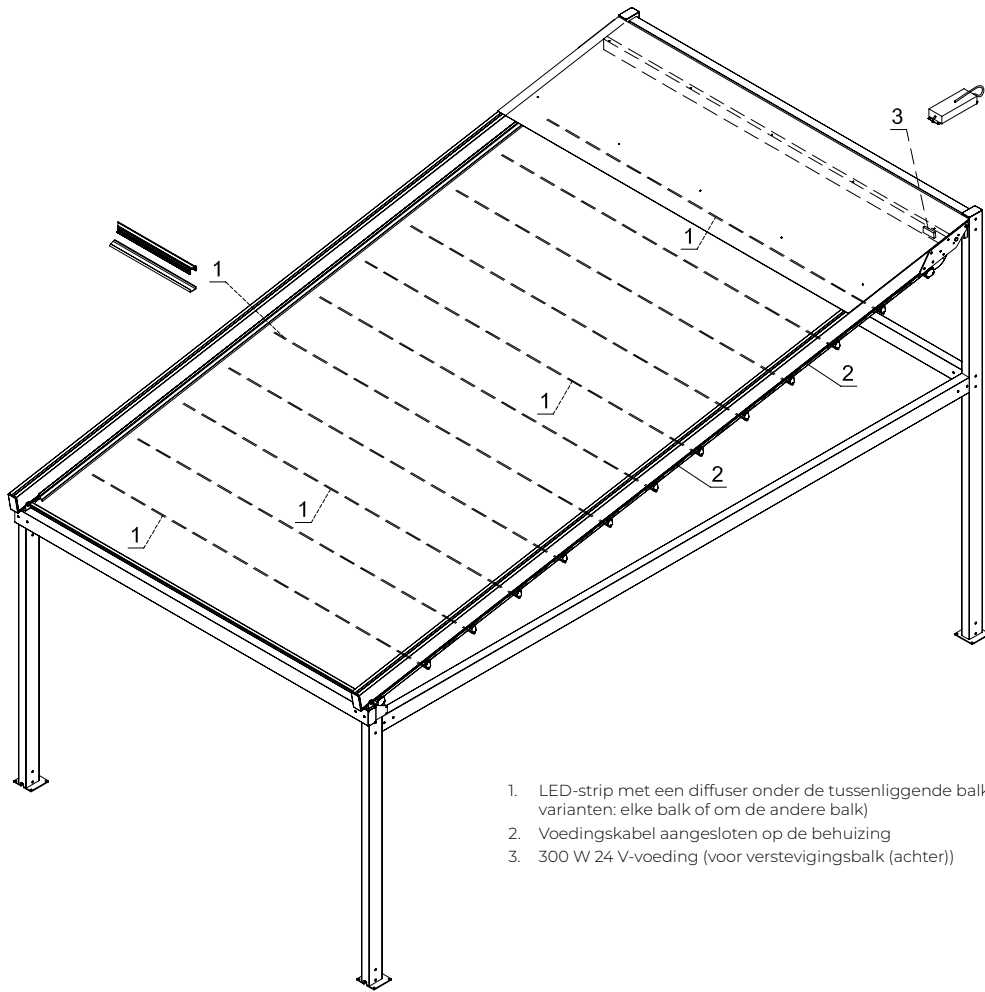
SOLID vrijstaande pergola						
Uitsteeklengte van de pergola	4000 mm		5000 mm		7000 mm	
Dakhelling	5 treden	10 treden	5 treden	10 treden	5 treden	10 treden
Vrije hoogte aan de voorkant	2500 mm					
Totale hoogte aan de bovenkant*	3188 mm	3528 mm	3275 mm	3704 mm	3450 mm	4057 mm

*- benaderende afmetingen – afhankelijk van de productietechnologie

SOLID wandgemonteerde pergola						
Uitsteeklengte van de pergola	4000 mm		5000 mm		7000 mm	
Dakhelling	5 treden	10 treden	5 treden	10 treden	5 treden	10 treden
Vrije hoogte aan de voorkant	2500 mm					
Totale hoogte aan de bovenkant*	3203 mm	3559 mm	3209 mm	3735 mm	3465 mm	4088 mm

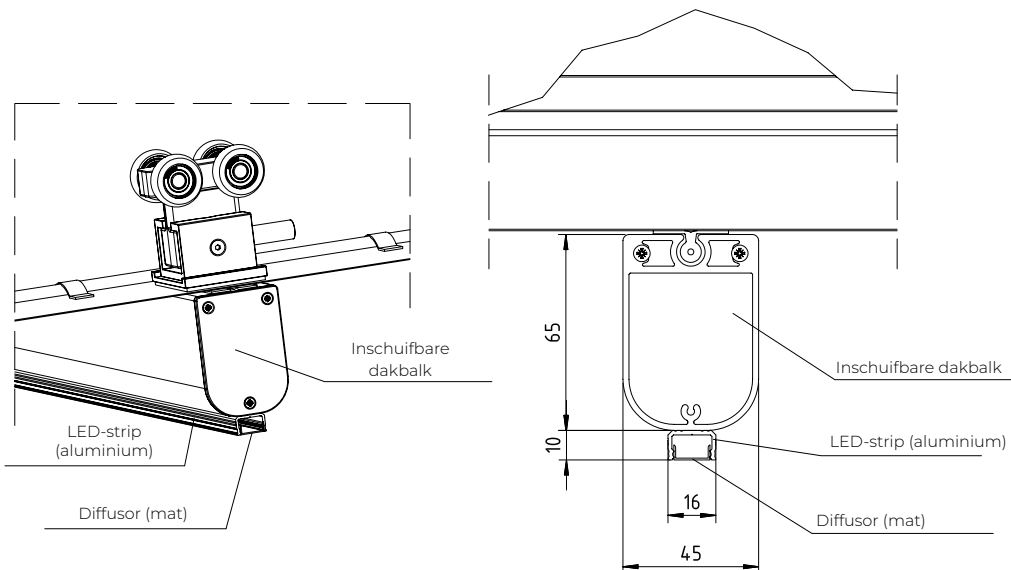
*- benaderende afmetingen – afhankelijk van de productietechnologie

SOLID – LED-strip positionering	
Elke straal	Om de andere balk
Elke smalle beweegbare balk 45x65	Eerste smalle balk 45x65 mm vanaf de dakgoot en daarna om de andere balk



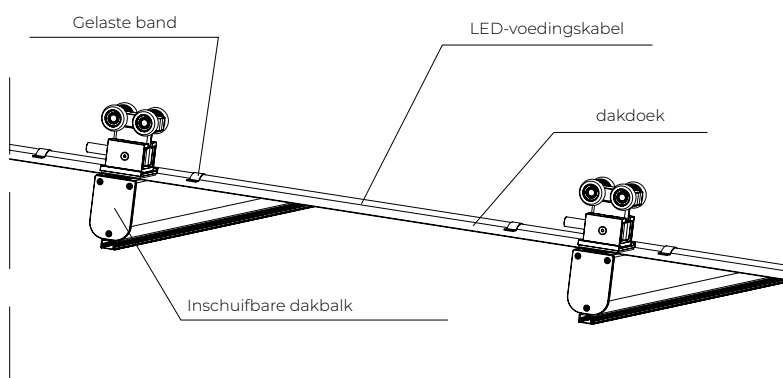
1. LED-strip met een diffuser onder de tussenliggende balken (twee varianten: elke balk of om de andere balk)
2. Voedingskabel aangesloten op de behuizing
3. 300 W 24 V-voeding (voor verstevigingsbalk (achter))

Detail nr. 1

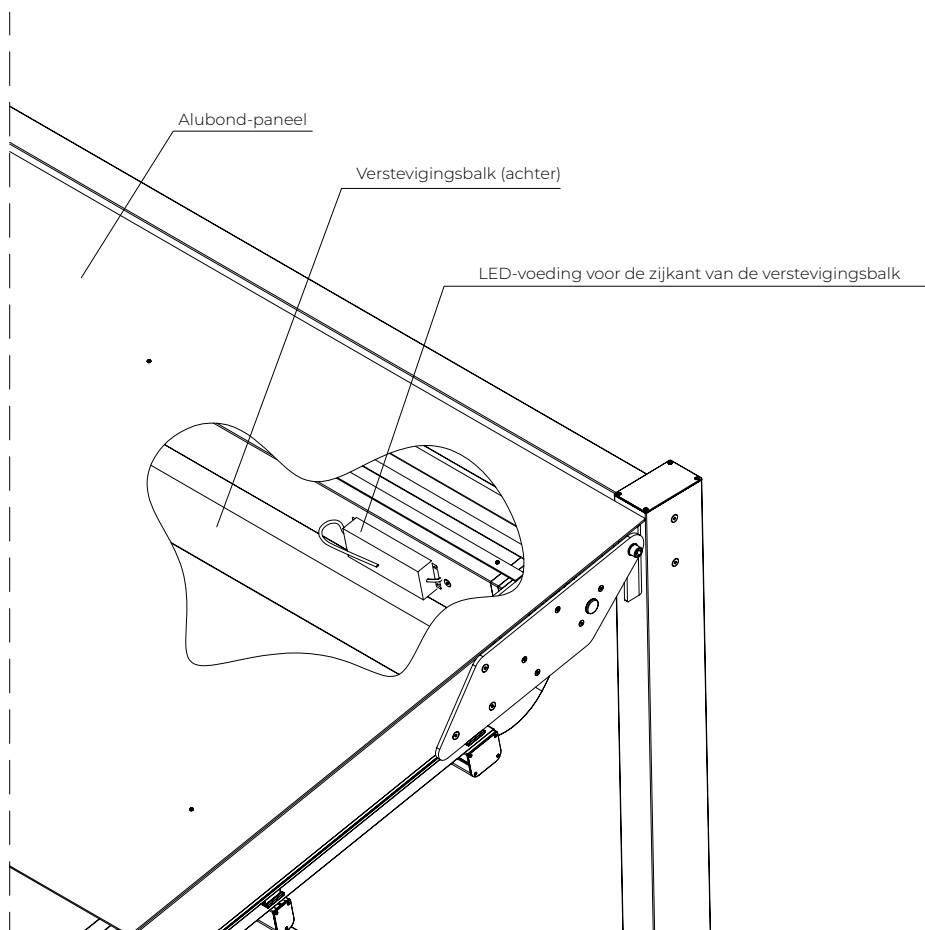


PERGOLA SOLID

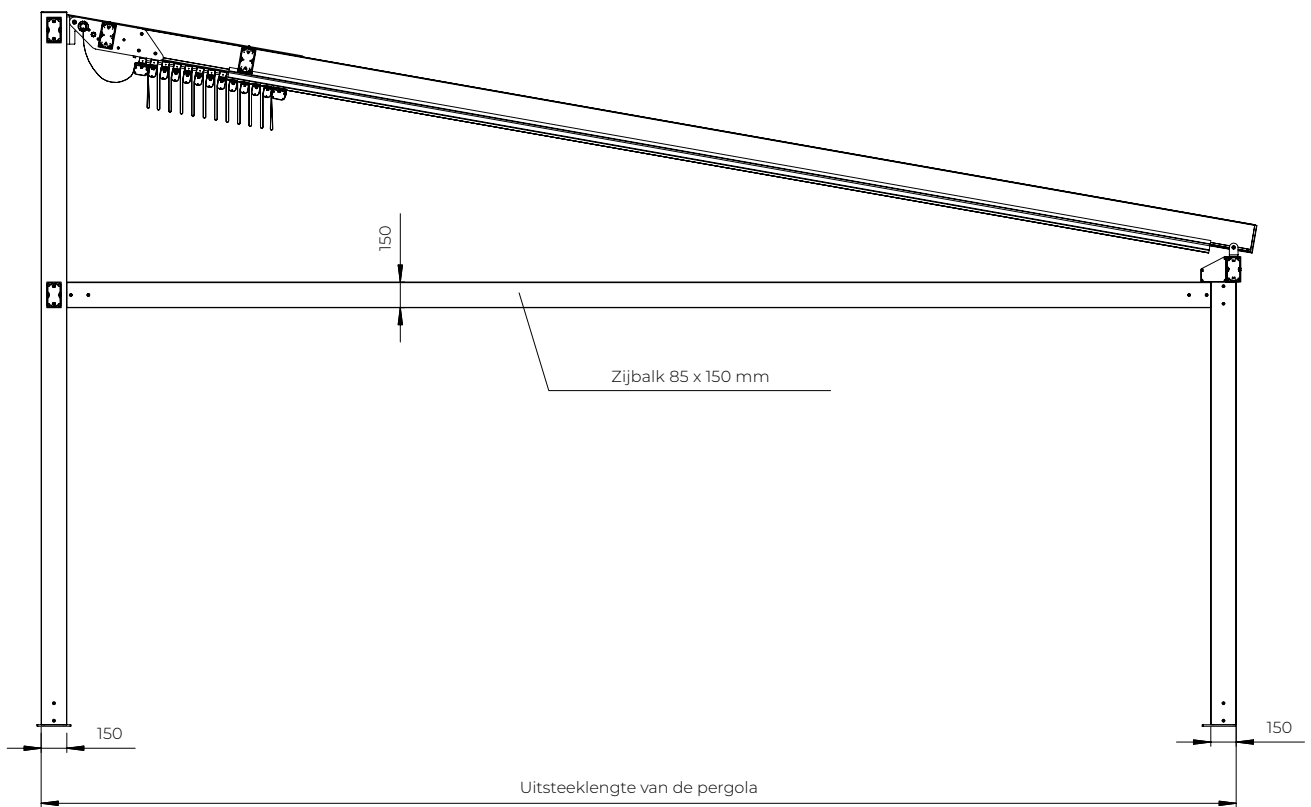
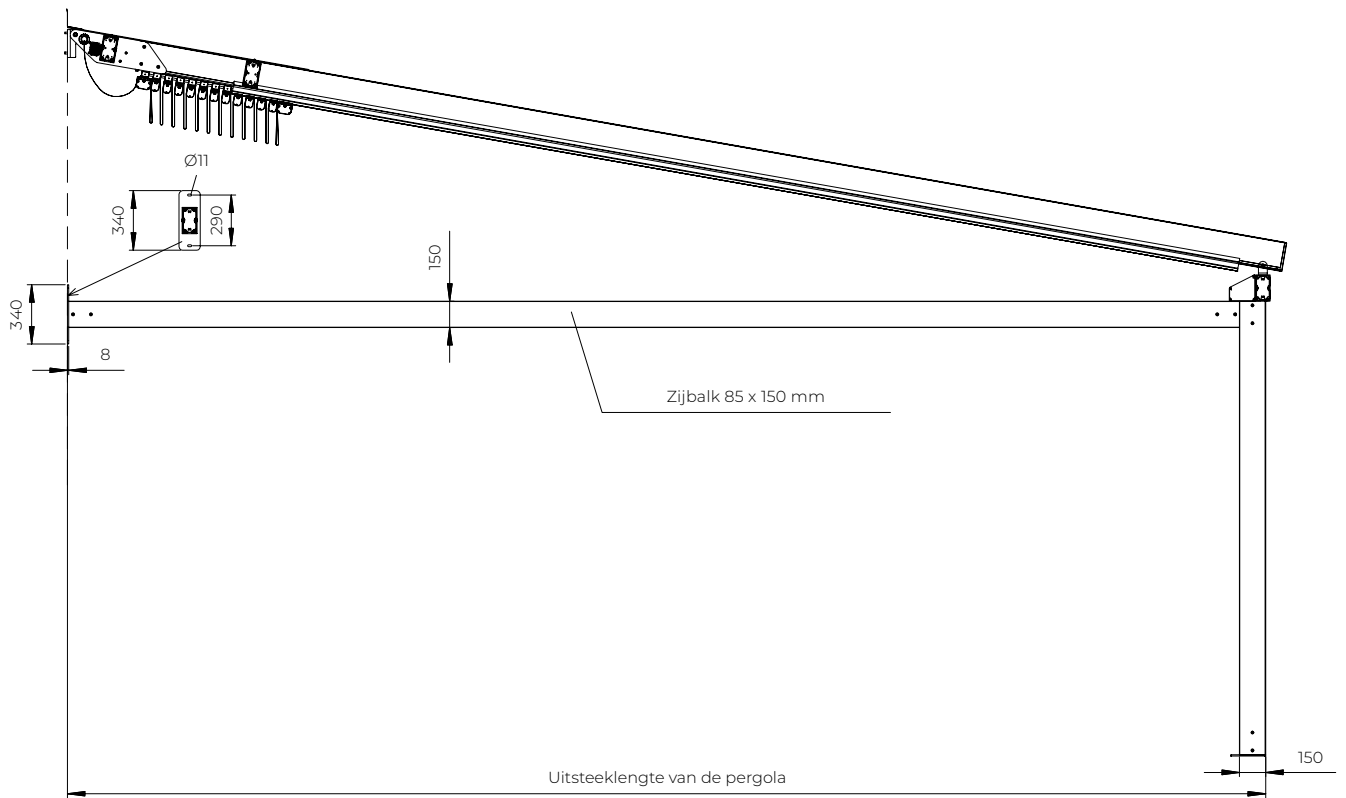
Detail nr. 2



Detail nr. 3

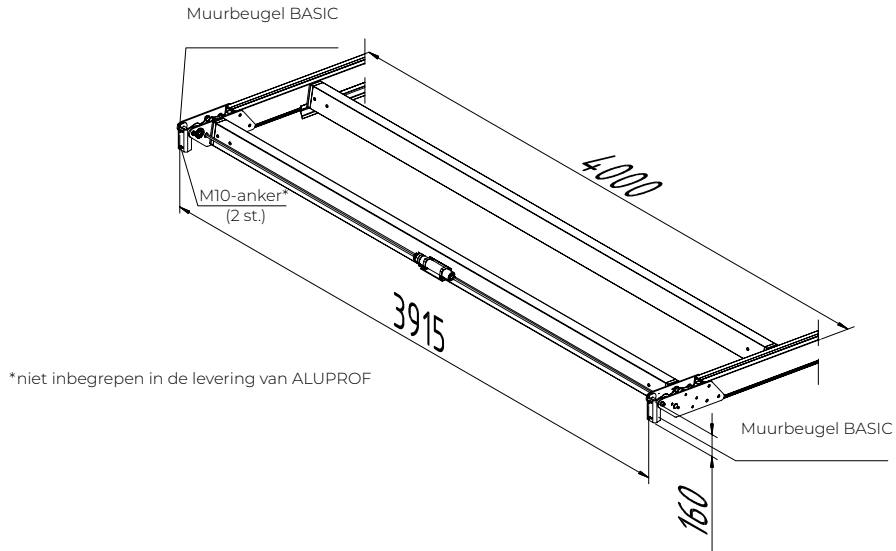


PERGOLA SOLID
Plaats van de zijdelingse bout

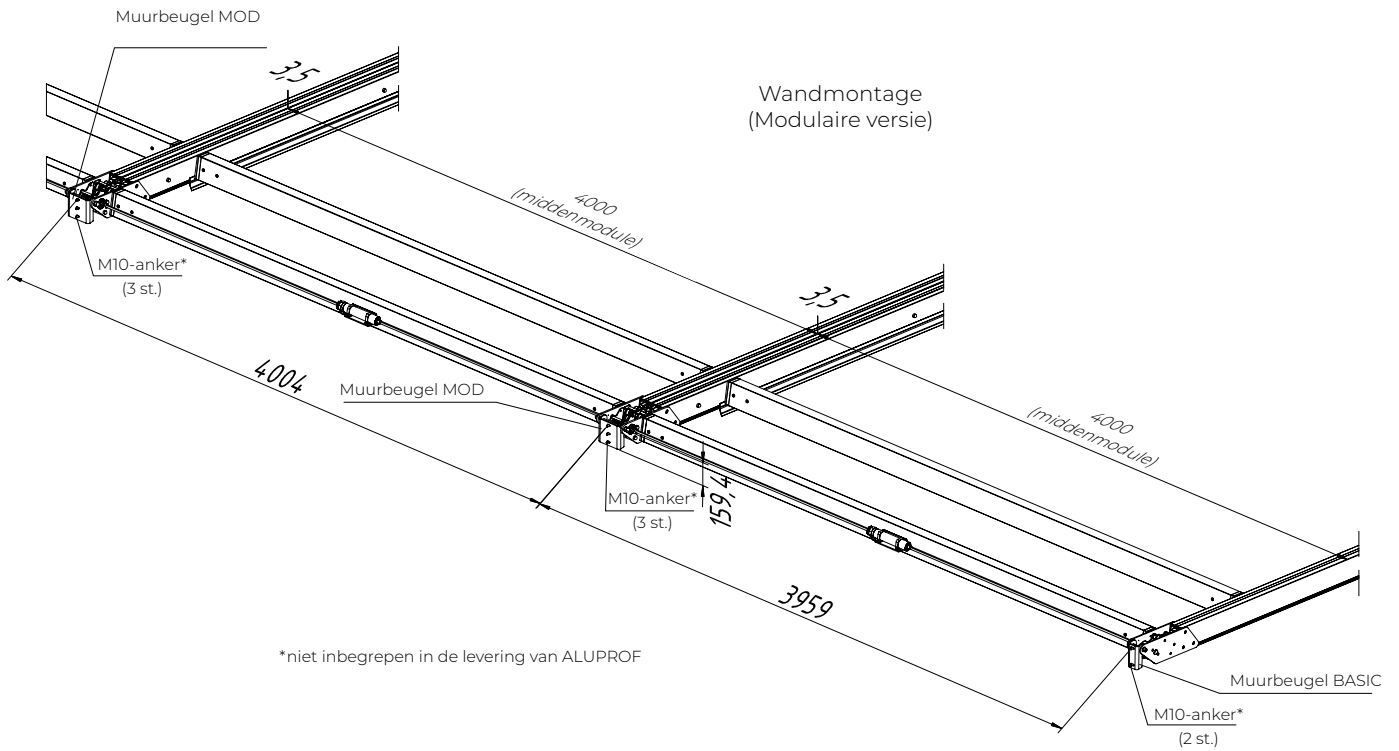


PERGOLA SOLID
Wandmontage

Wandmontage
(Enkelvoudige versie)

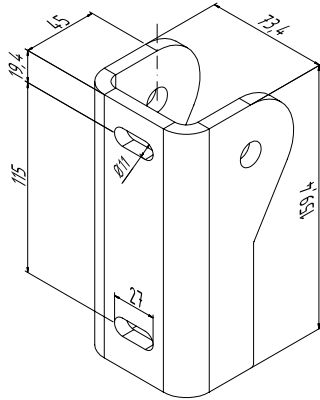


Wandmontage
(Modulaire versie)



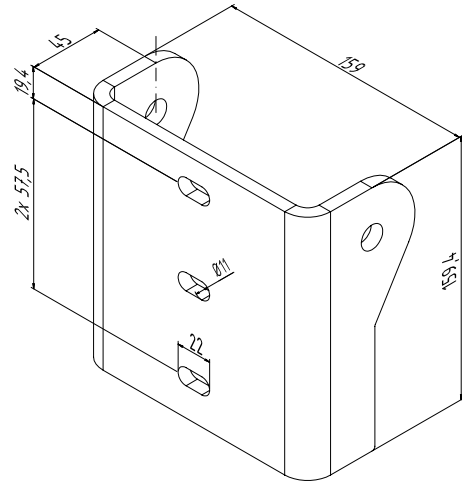
PERGOLA SOLID
Wandmontage

Muurbeugel BASIC (enkel)



S235-staal, 8 mm dik

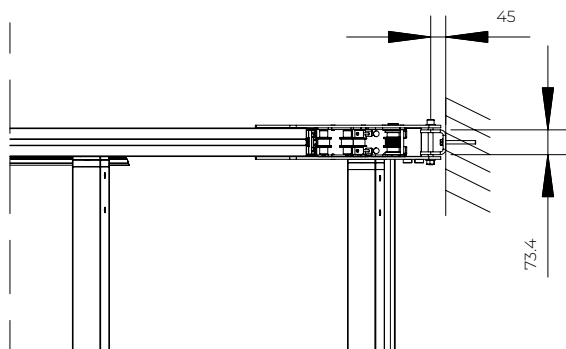
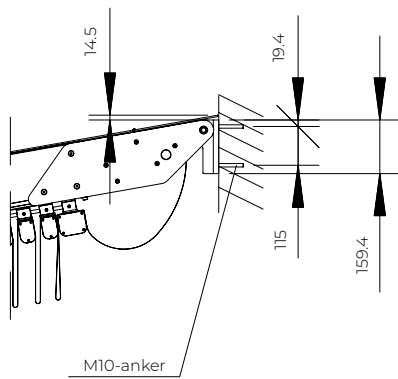
Muurbeugel MOD (modulair)



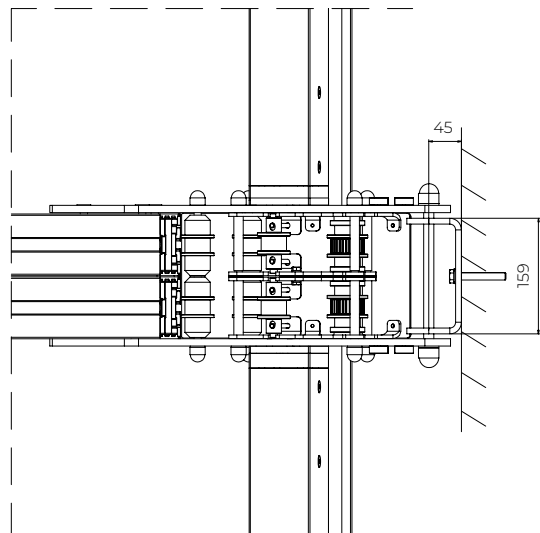
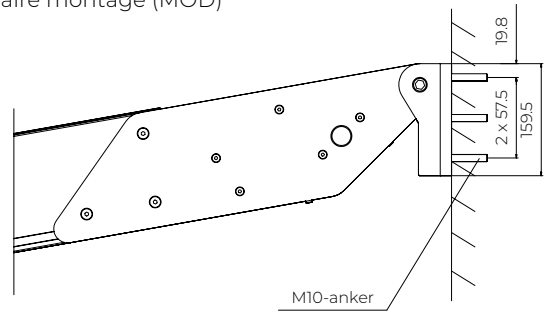
S235-staal, 8 mm dik

Het aantal benodigde ankers is afhankelijk van het type ondergrond.
Gebruik minimaal 2 ankers in de buitenste gaten

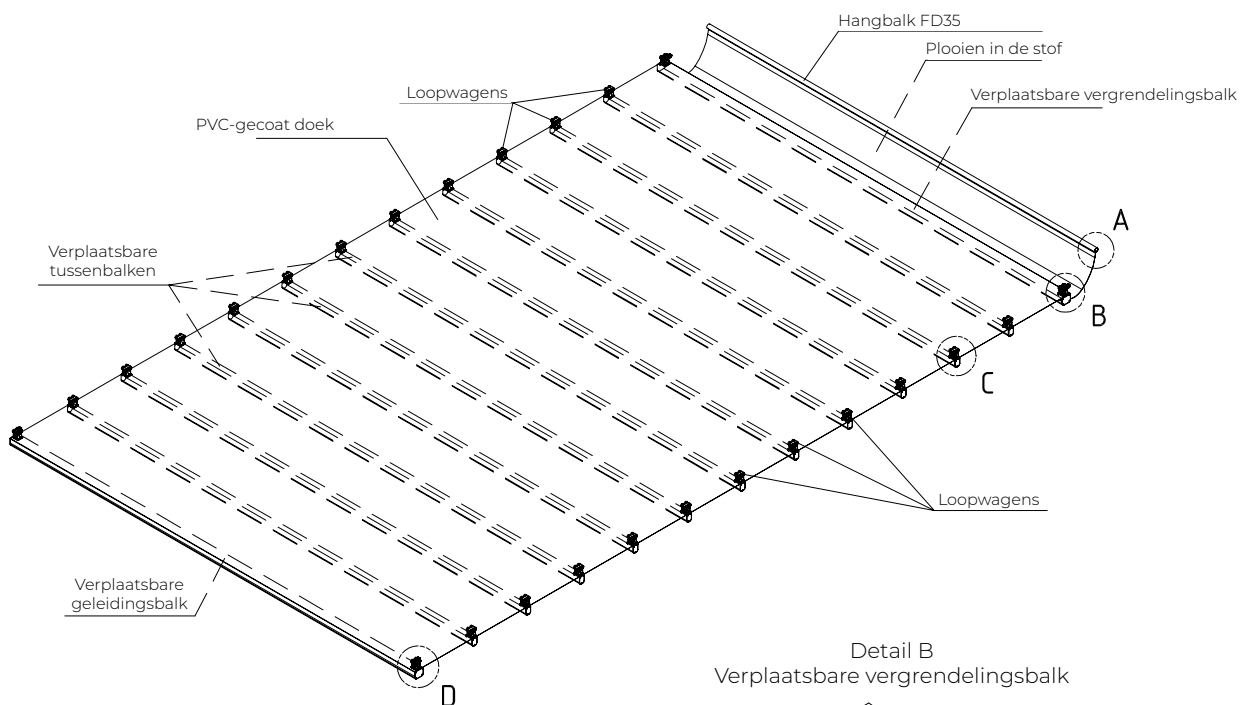
PERGOLA SOLID
Enkele montage (Basic)



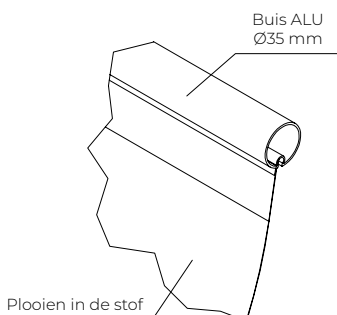
PERGOLA SOLID
Modulaire montage (MOD)



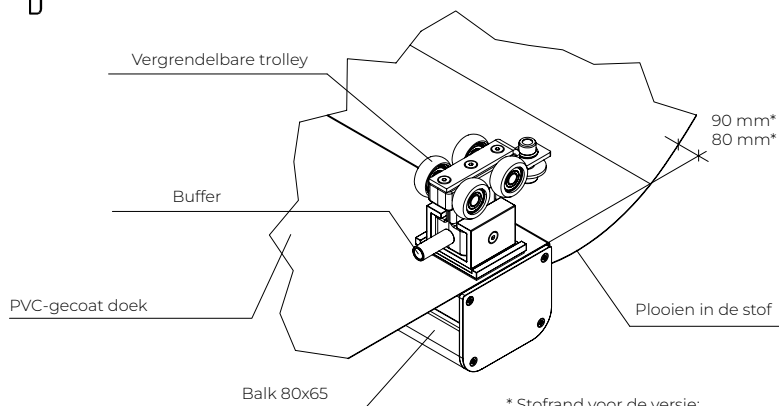
PERGOLA SOLID
Dakbekleding



Detail A
Ophanging met stof

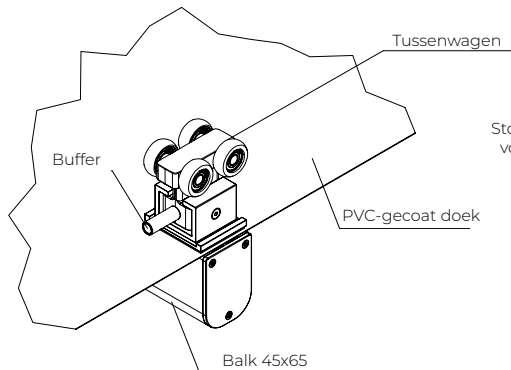


Detail B
Verplaatsbare vergrendelingsbalk

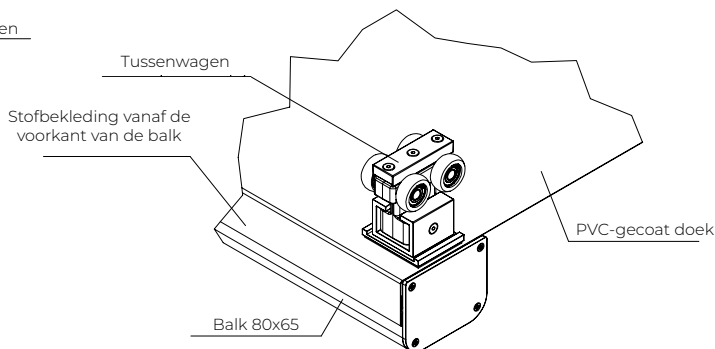


* Stofrand voor de versie:
90 mm eindstuk en 80 mm modulair stuk

Detail C
TUSSEnliggende beweegbare balk



Detail D
Verplaatsbare geleidingsbalk



SYSTEM SLIDE

SYSTEM SLIDE

Externe zonwering in de vorm van een systeem van gesegmenteerde schuifpanelen, opgehangen aan wagens aan de bovenrail en geleid in de onderrail, gevuld met horizontale lamellen of doek. Verticaal gemonteerd (met horizontaal gemonteerde geleiders) aan de draagconstructie, voor een raam of binnen een opening in de buitengevel van het gebouw. Het systeem is niet gemotoriseerd.

TOEPASSING:

- Zonwering en schaduw op oppervlakken
- Onmiddellijke ruimtelijke afscheiding

PRODUCTKENMERKEN:

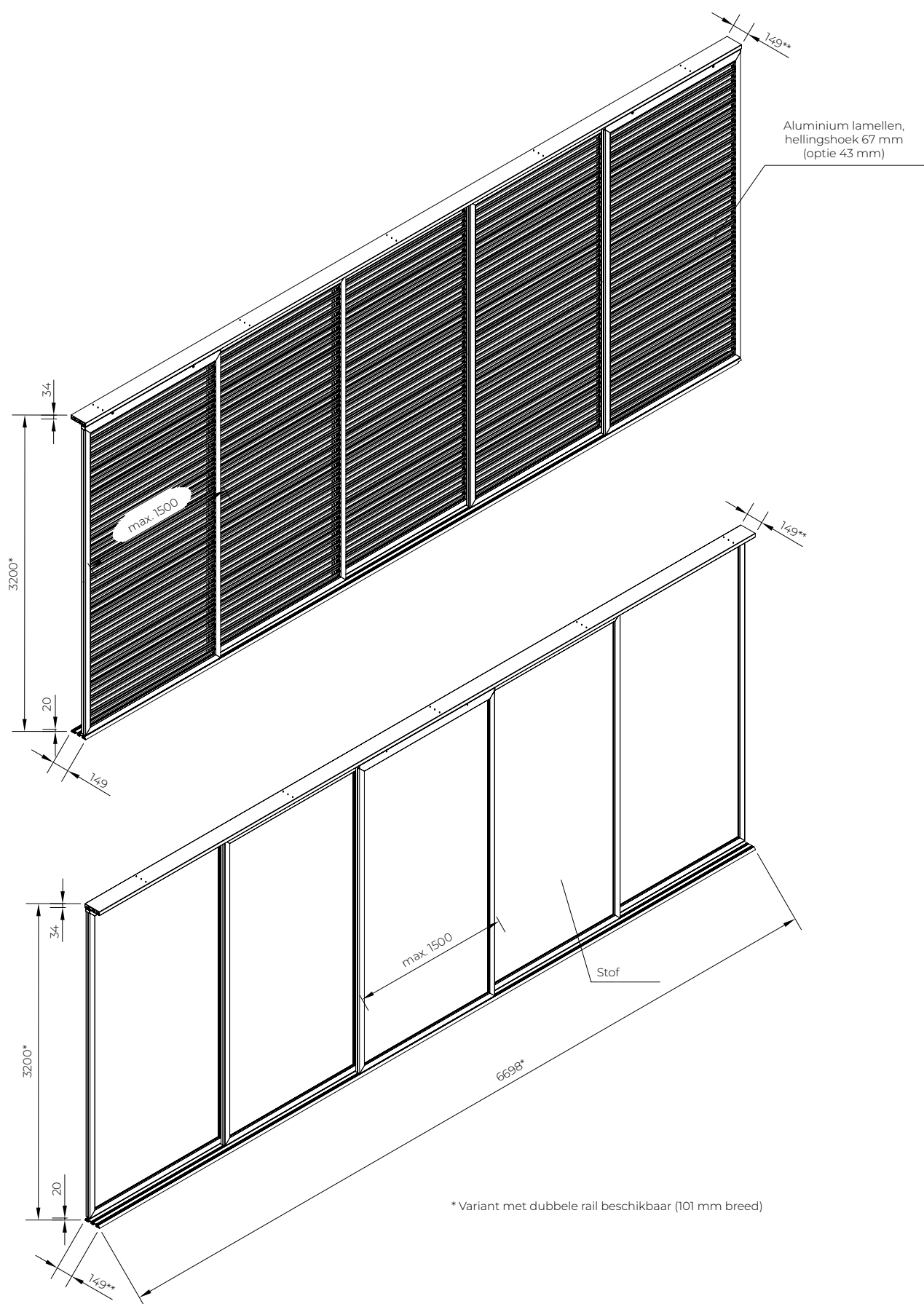
- Lichtgewicht en duurzame aluminium schuifframes opgerekend aan rolwagens
- Twee opties voor het vullen van het frame beschikbaar: aluminium lamellen of stof (Serge600 of Serge 1%).
- Bevestigingen met een vaste hoek
- Gebruik van geëxtrudeerde aluminium geleiders waarmee tot 3 frames parallel naast elkaar kunnen worden geleid (dubbele en drievoudige geleiders beschikbaar)
- De wagens, vervaardigd uit spuitgietstukken, zijn elk voorzien van 4 wielen met kogellagers.
- Ze beperken het zonlicht en bieden privacy tegen het zicht van voorbijgangers.
- De vulling van de Sunbreaker heeft een vaste lathoek.
- De ophanging op kogelgelagerde loopwagens maakt een soepele beweging en het stoppen in elke gewenste positie mogelijk.
- Stoot geen giftige stoffen uit tijdens het gebruik.
- Het systeem heeft geen stroomvoorziening nodig.
- Vereist een dragende en stijve onderconstructie voor de installatie (bovenophanging).

TECHNISCHE PARAMETERS:

- Totale hoogte (met geleiders) 3200 mm
- Totale lengte (van geleiders) 6698 mm
- Maximale framebreedte 1500 mm
- Maximale framehoogte 3125 mm
- Afmetingen bovenste geleiderail (loopbaan) 149 x 34 mm (drievoudig) of 101 x 34 mm (dubbel)
- Afmetingen onderste geleiderail (geleiderail) 149x20 mm (drievoudig) of 101x20 mm (dubbel)
- Aantal rails in één geleider: 3 of 2
- Vulling met lamellen of stof
- Windweerstandsklasse 6 (400 Pa)
- Lamellen met een doorsnede van 52x10 mm, onder een hoek van 55 graden ten opzichte van de horizontaal, met een steek van 67 mm (of optioneel 43 mm)

DE TOLERANTIE VOOR DE VERTICALE RECHTHEID VAN MET DOEK GEVULDE FRAME-STIJLEN IS MAXIMAAL 10 mm.

SYSTEM SLIDE



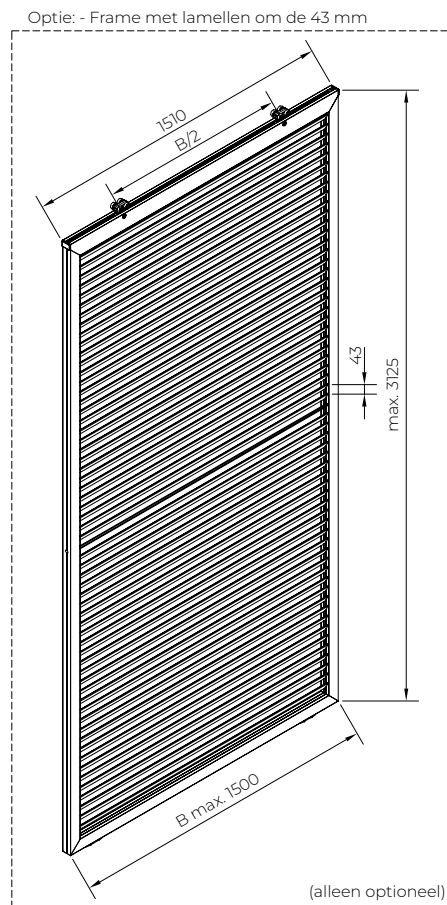
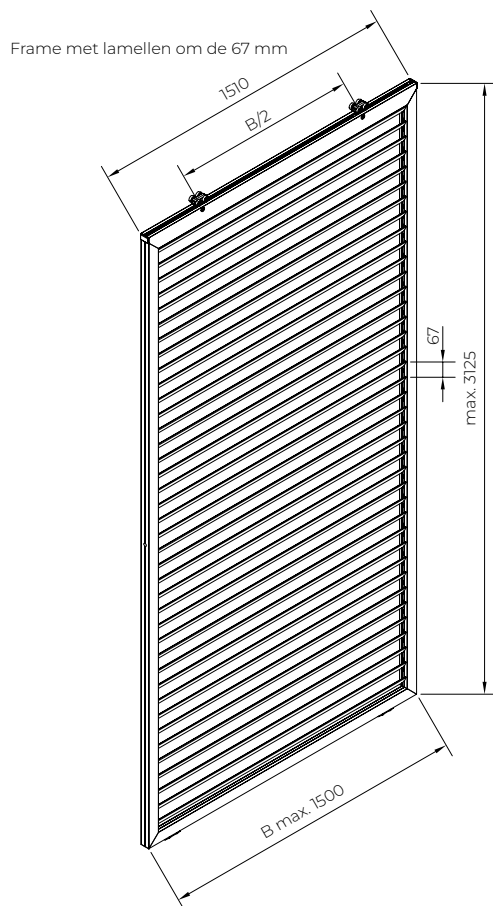
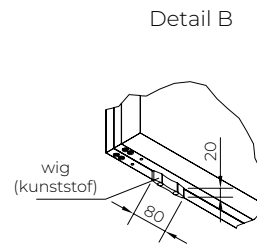
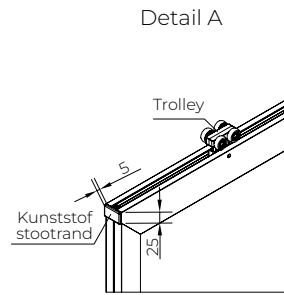
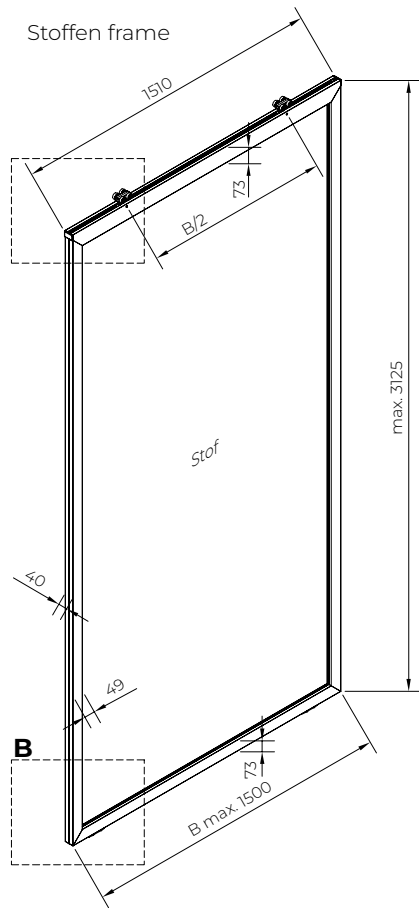
SYSTEM SLIDE

Zijpanelen van het schuifstelsel

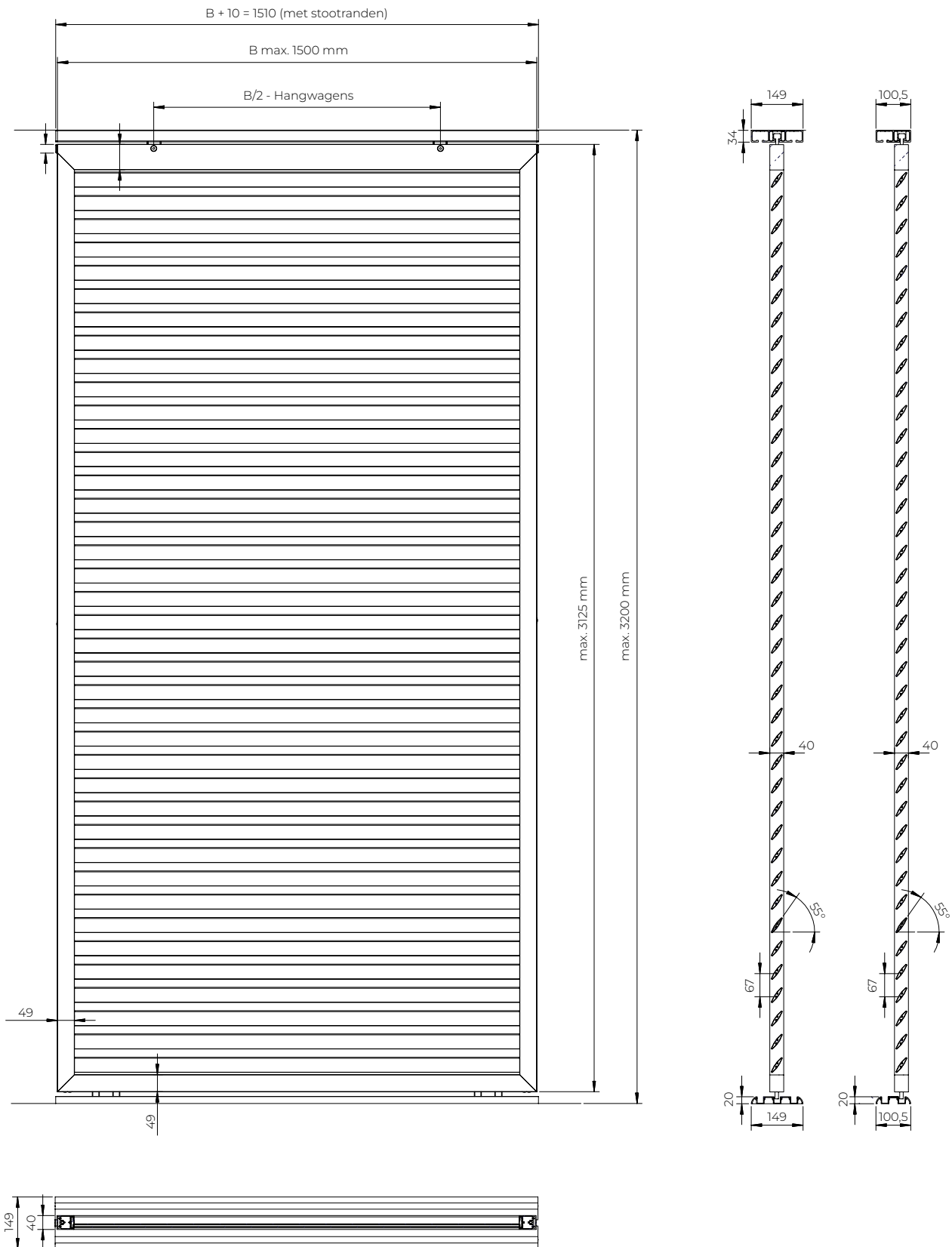
Opmerking:

Max. 5 schuiframen aan de zijkant van een 7 m lange pergola.



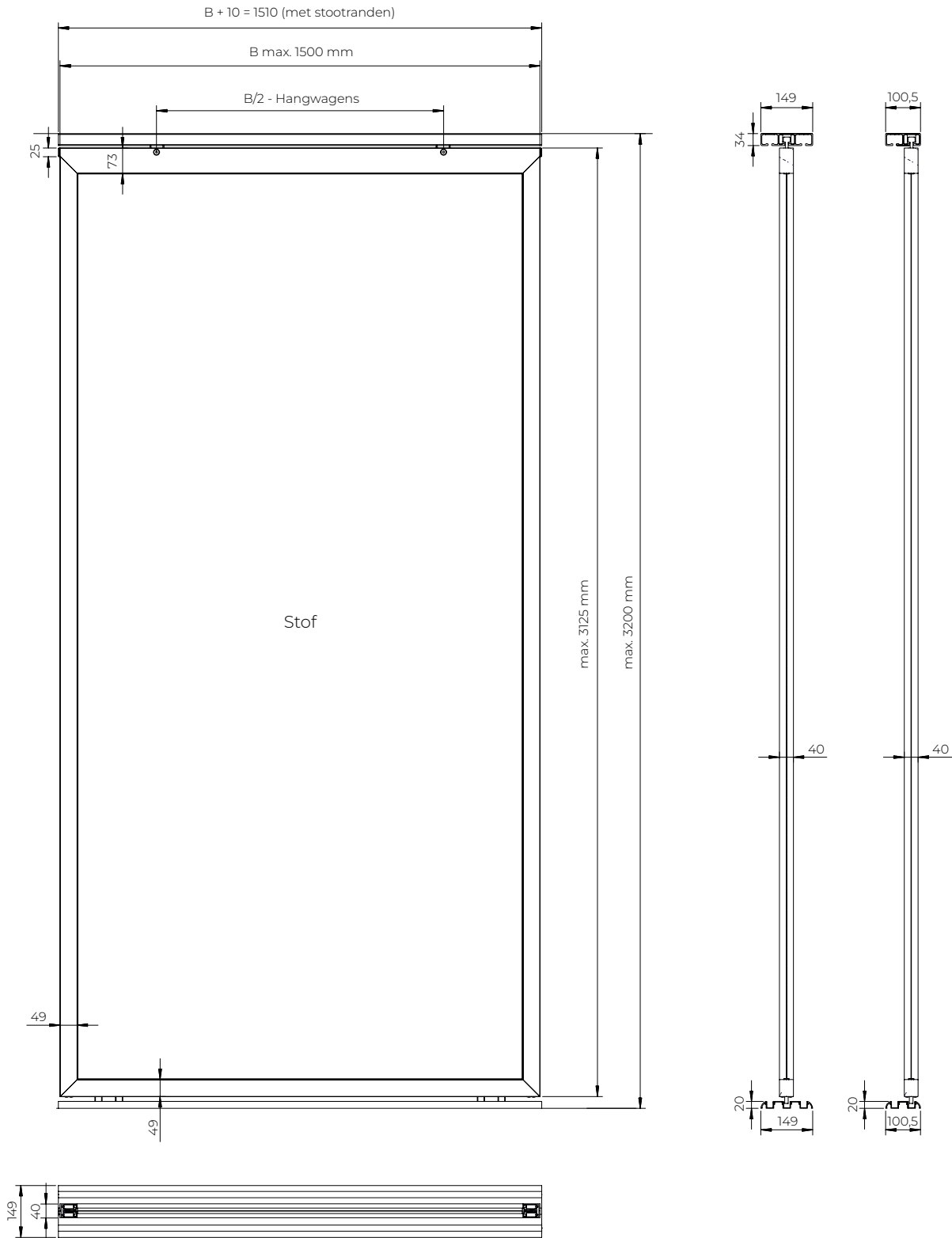


SYSTEM SLIDE
Vulling met veren

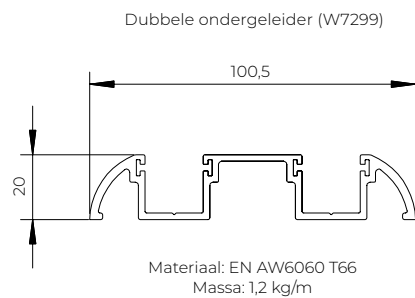
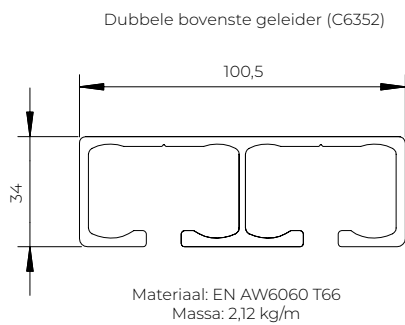
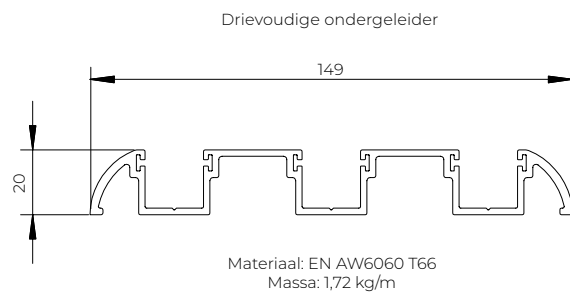
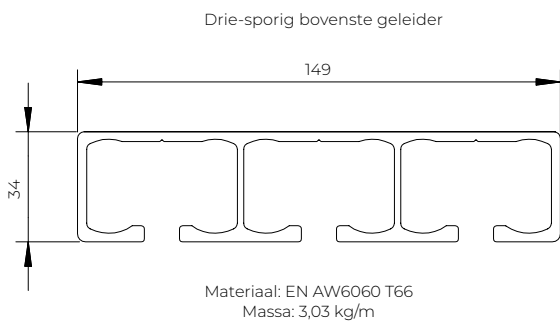
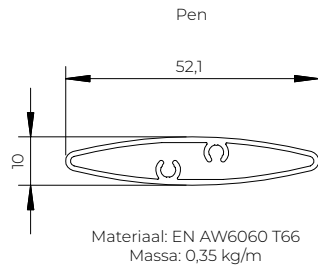
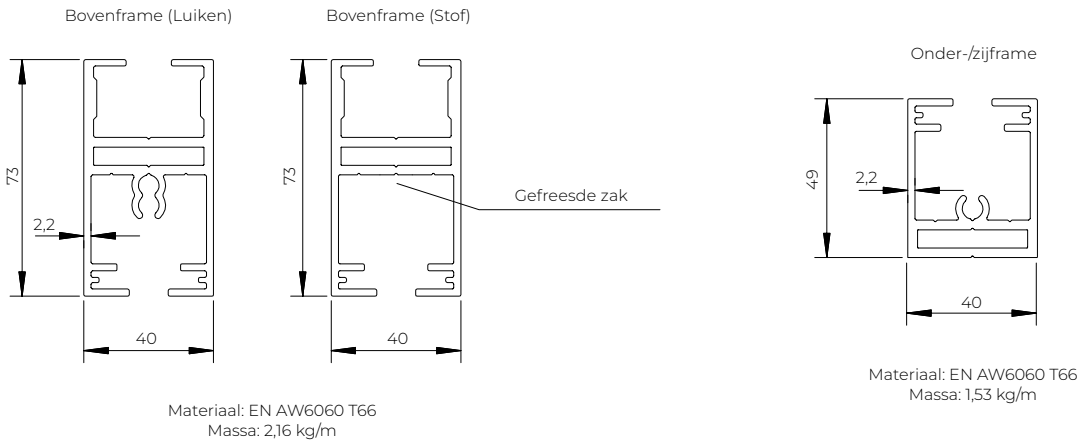


SYSTEM SLIDE
Vulling met stof

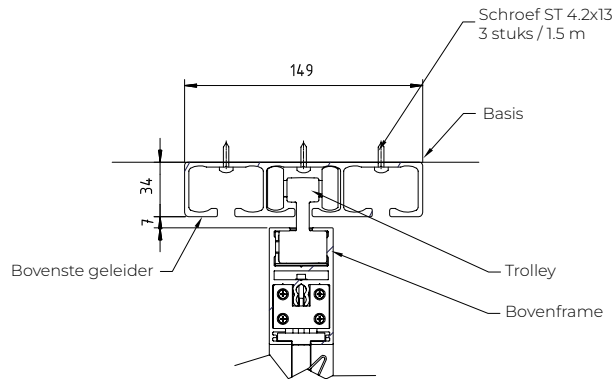
Opmerking:
Bij bredere frames kan het doek spanningsverschillen
vertonen



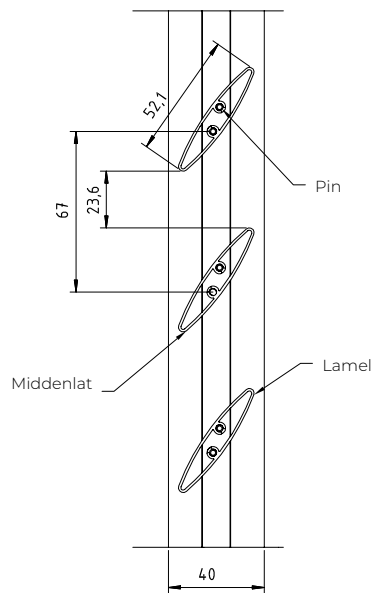
SYSTEM SLIDE
Profieldoorsneden



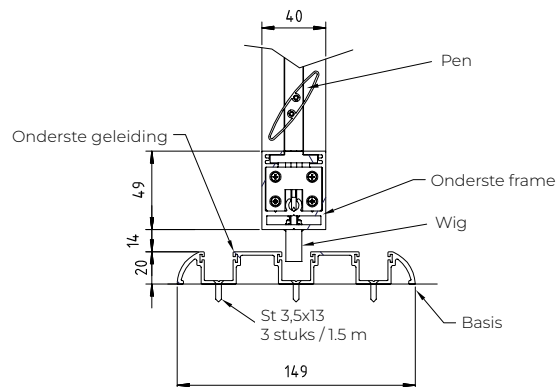
Detail van de bevestiging aan de bovenste rail



Lampenindeling



Details van de bevestiging van de onderrail



Kies voor glijgeleiders palen met voetjes die gelijk liggen met de paal. Anders moet u een deel van de onderste geleider afsnijden tot de dikte van de voetplaat – er is ook een risico op botsing met de voetanker.

MB-OpenSlide

SYSTEM MB - OpenSlide

Het MB-OpenSlide-systeem is ontworpen voor het afsluiten van de zijwanden van pergola's of andere onverwarmde constructies met behulp van glazen schuifpanelen, waardoor effectieve bescherming tegen de elementen wordt geboden.

ZASTOSOWANIE:

- Het afsluiten van de zijwanden van een pergola of andere onverwarmde constructies
- Onmiddellijke ruimtelijke afscheiding

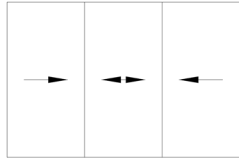
PRODUCTKENMERKEN:

- De afsluitingen bestaan uit 3 tot 10 schuifsegmenten van gehard glas, die langs geleiders met 3, 4 of 5 rails bewegen
- De segmenten kunnen op twee manieren worden geopend: ofwel schuiven alle segmenten naar één kant, links of rechts, ofwel schuiven ze vanuit het midden van de wand naar links en rechts
- De afsluiting is zo ontworpen dat het aantal benodigde aluminium profielen en accessoires voor de montage tot een minimum wordt beperkt, waardoor arbeidsintensieve bewerkingen worden geëlimineerd en de prefabricage snel en eenvoudig verloopt
- De systeemoplossingen maken het mogelijk om doorbuigingen te compenseren die worden veroorzaakt door elementen boven de schuifconstructie.
- Het systeem is uitgerust met geleiders waarmee de vleugel verticaal kan worden versteld, handgrepen: massief – met lijm op het glas bevestigd of doorlopend aan het glas bevestigd, en een opbouwslot dat aan het onderste vleugelprofiel is bevestigd
- Het MB-OpenSlide-systeem biedt zowel frameloze als omkaderde labyrintverbindingen tussen de schuifvleugels. Regenwater wordt via een zijdelingse afvoer aan beide zijden uit de ondergeleider afgevoerd
- Kaderloze panelen geven schuifelementen een bijzonder elegante uitstraling en zorgen voor maximale transparantie. Ze zijn vervaardigd uit 12 mm dik gehard glas
- De zichtbare breedtes van de bovenste geleidingsprofielen zijn 50 mm, die van de stijlen 30 mm, die van het labyrint ~31 mm en die van de beweegbare stijlverbinding ~71 mm
- 19 mm hoge railgeleiders voldoen aan de veiligheidscriteria voor stoepanden op voetpaden

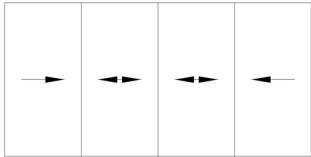
TECHNISCHE PARAMETERS:

- Maximale segmenthoogte inclusief boven- en ondergeleiders – 2810 mm
- Maximale vleugelhoogte – 2767 mm
- Maximale raamvleugelbreedte: 1200 mm
- Minimale vleugelbreedte – 800 mm
- Maximale lengte van een enkel bouwsegment: 6780 mm
- Aanbevolen Hs : Ls-verhouding 3 : 1
- Er zijn loopwagens met een draagvermogen van 80 kg (8H00845X) en 160 kg (8H01383X) per vleugel verkrijgbaar
- Vulling: 12 mm dik gehard glas

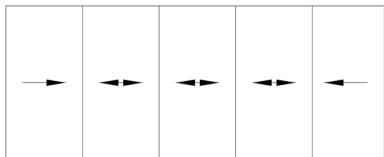
MB - OPENSLIDE
Afmetingen segment



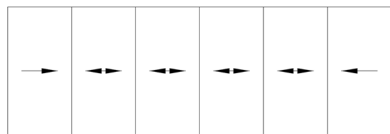
Segmenten 3-gedeeltelijk:
Breedte 2380 ÷ 3580 mm
Hoogte 2000 ÷ 2810 mm



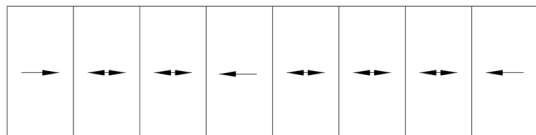
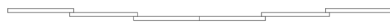
Segmenten 4-gedeeltelijk:
Breedte 3150 ÷ 4750 mm
Hoogte 2000 ÷ 2810 mm



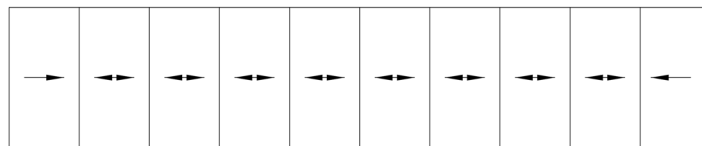
Segmenten 5-gedeeltelijk:
Breedte 3920 ÷ 5920 mm
Hoogte 2000 ÷ 2810 mm



Segmenten 6-gedeeltelijk:
Breedte 4790 ÷ 7190 mm
Hoogte 2000 ÷ 2810 mm



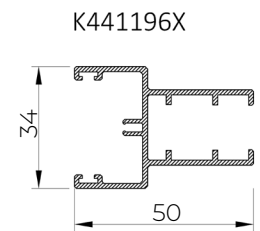
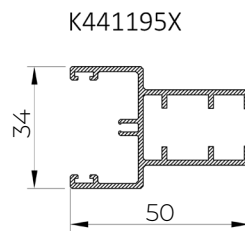
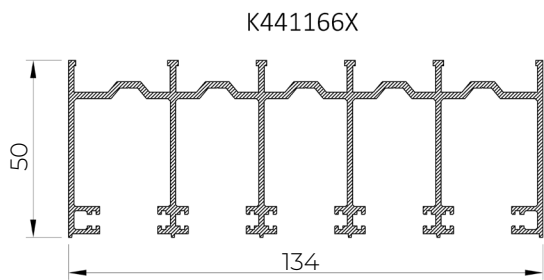
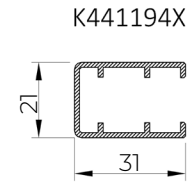
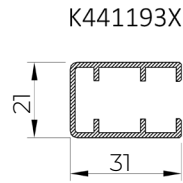
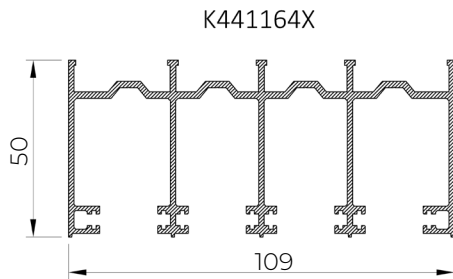
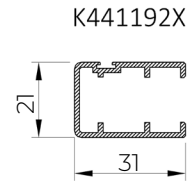
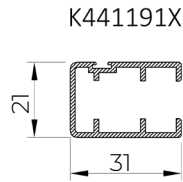
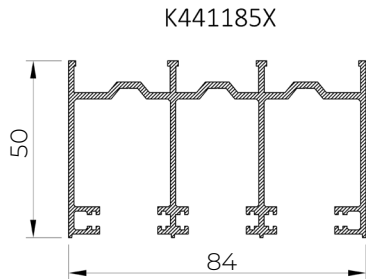
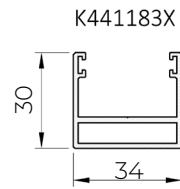
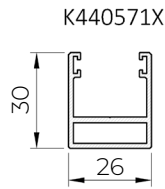
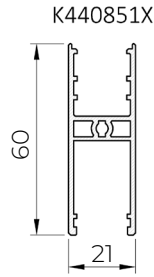
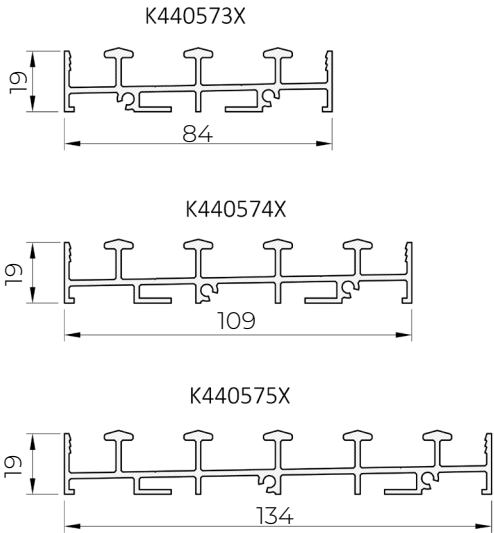
Segmenten 8-gedeeltelijk:
Breedte 6360 ÷ 9560 mm
Hoogte 2000 ÷ 2810 mm



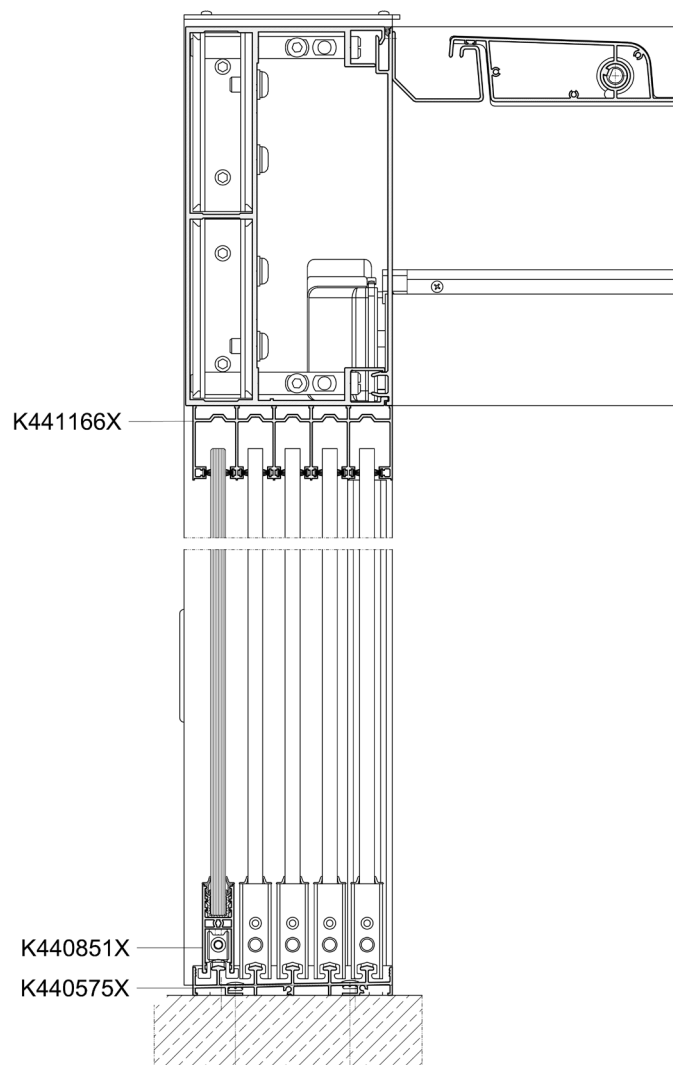
Segmenten 10-gedeeltelijk:
Breedte 7930 ÷ 11130 mm
Hoogte 2000 ÷ 2810 mm



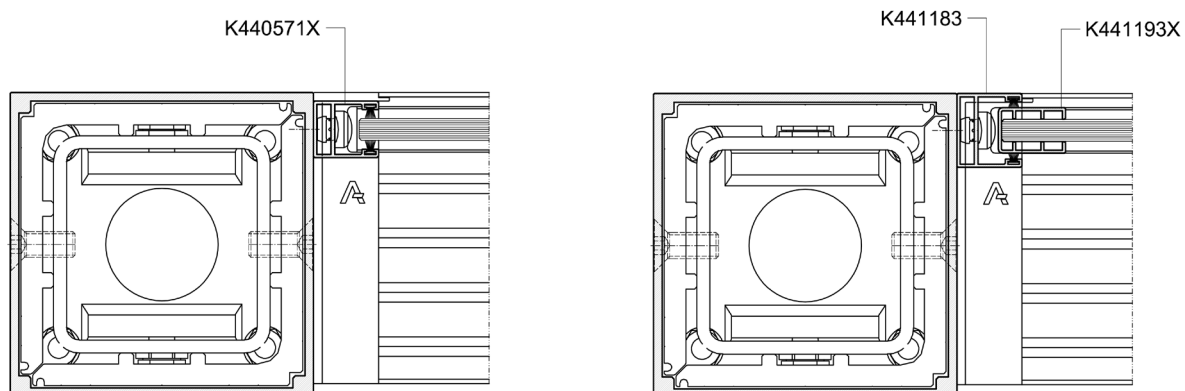
MB - OpenSlide
 Profielen - constructie



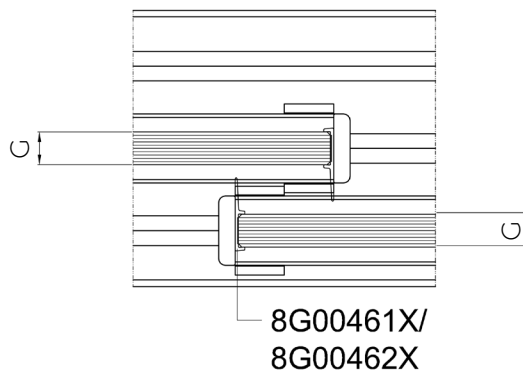
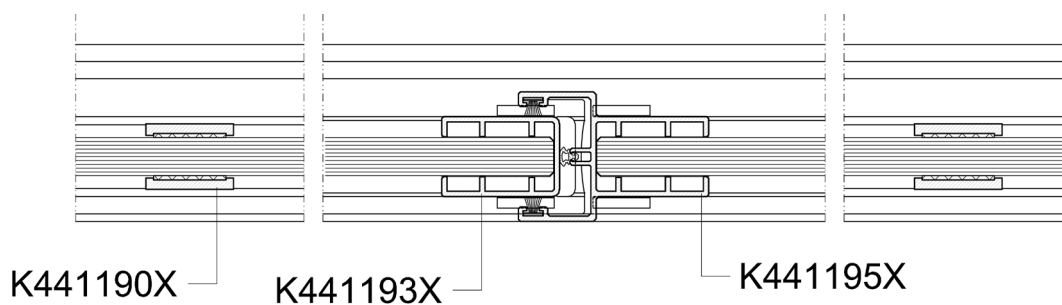
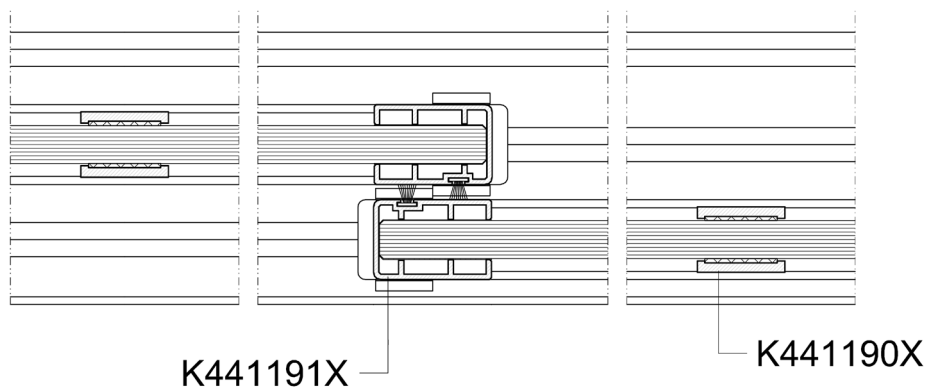
MB - OpenSlide
Doorsnede door een gording




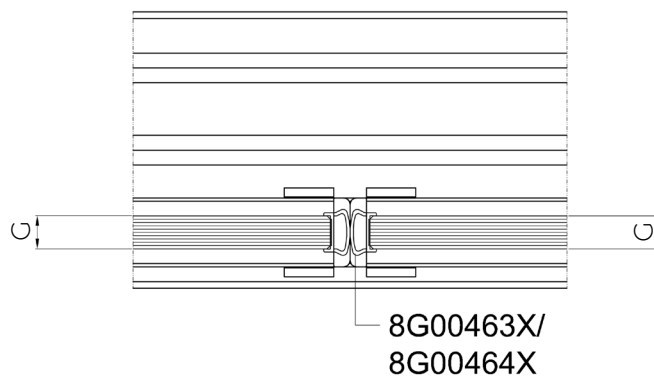
MB - OpenSlide
Doorsnede door een paal



MB - OpenSlide
 Beglazingsopties



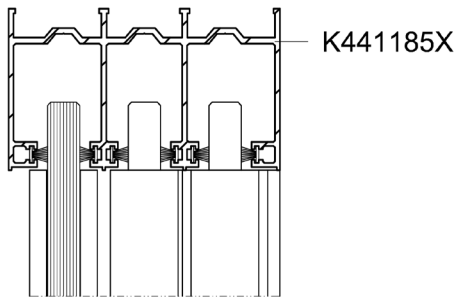
G	
12	8G00462X



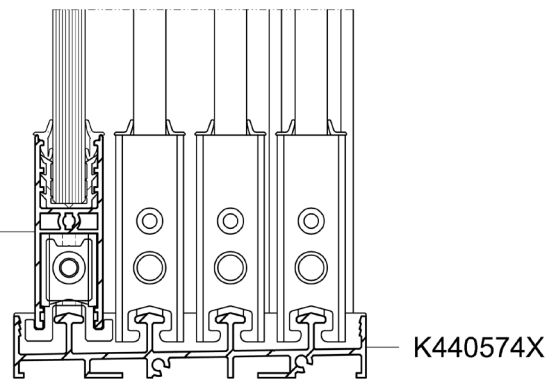
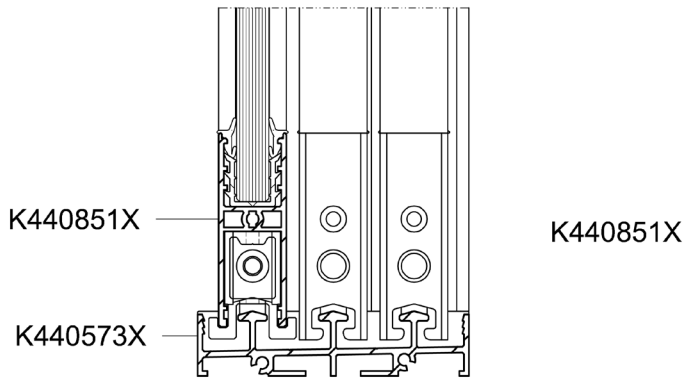
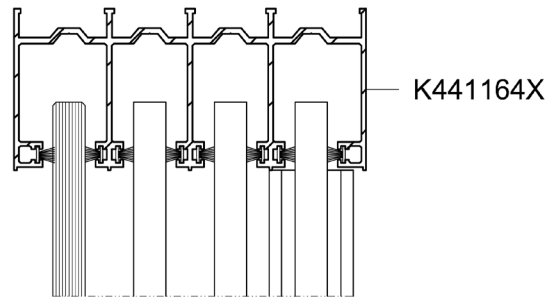
G	
12	8G00464X

MB - OpenSlide
 Voorbeelden van constructies

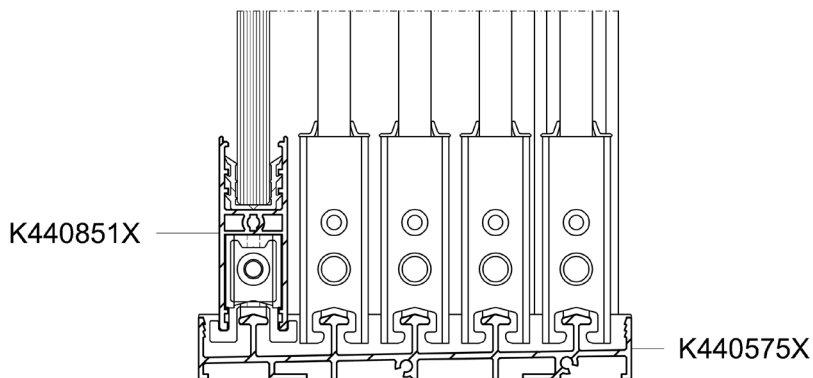
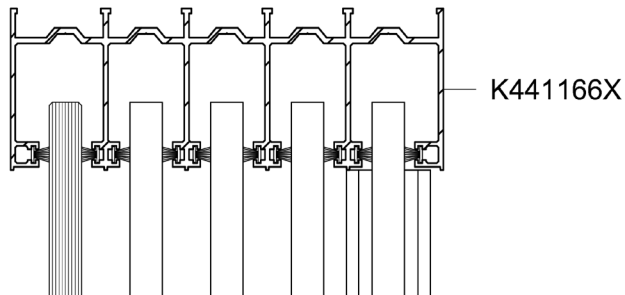
Schuifdeuren
 driepanelen / zespanelen



Schuifdeuren
 vierbladig / achtbladig

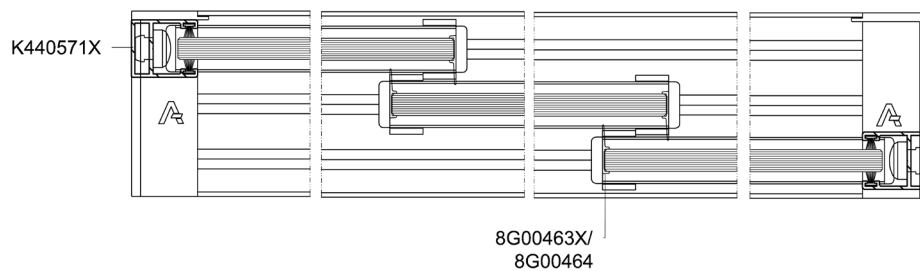
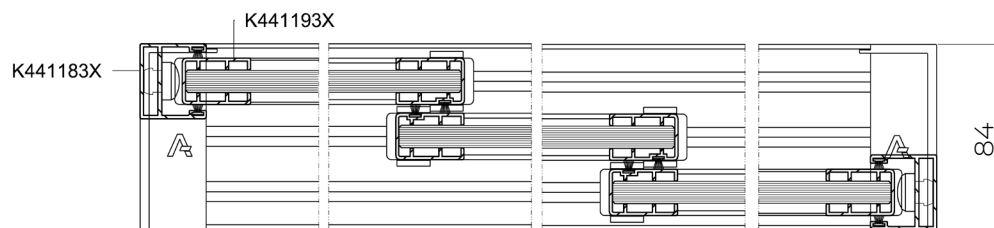


Schuifdeuren
 vijfbladig / tienbladig

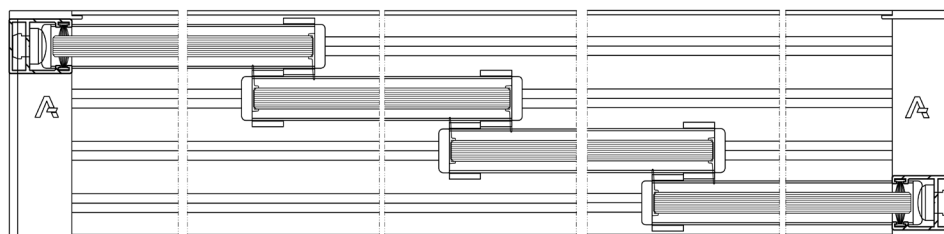
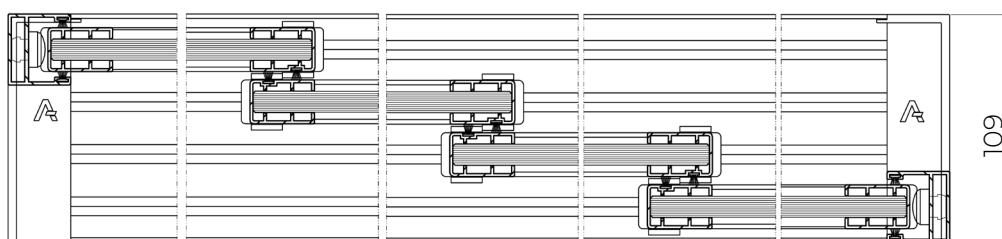


MB - OpenSlide
 Voorbeelden van constructies

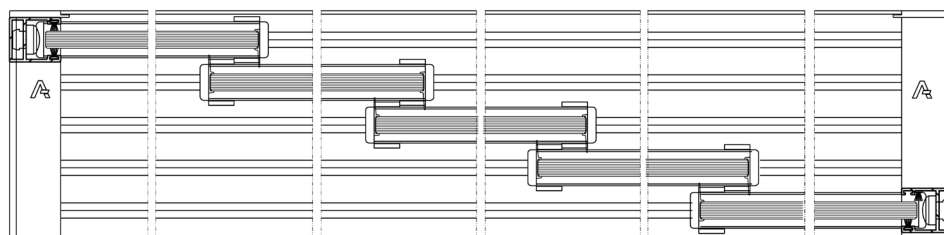
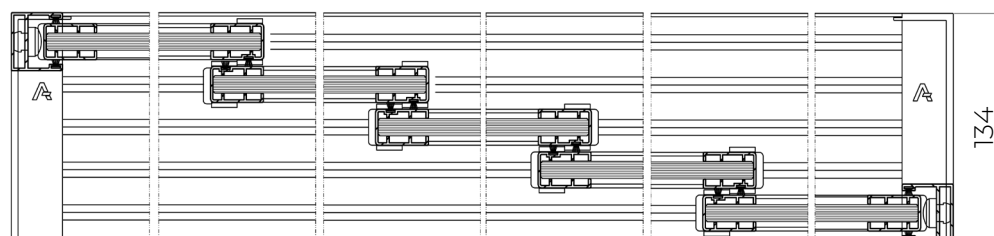
Schuifdeuren 3 - gedeeltelijk



Schuifdeuren 4 - gedeeltelijk

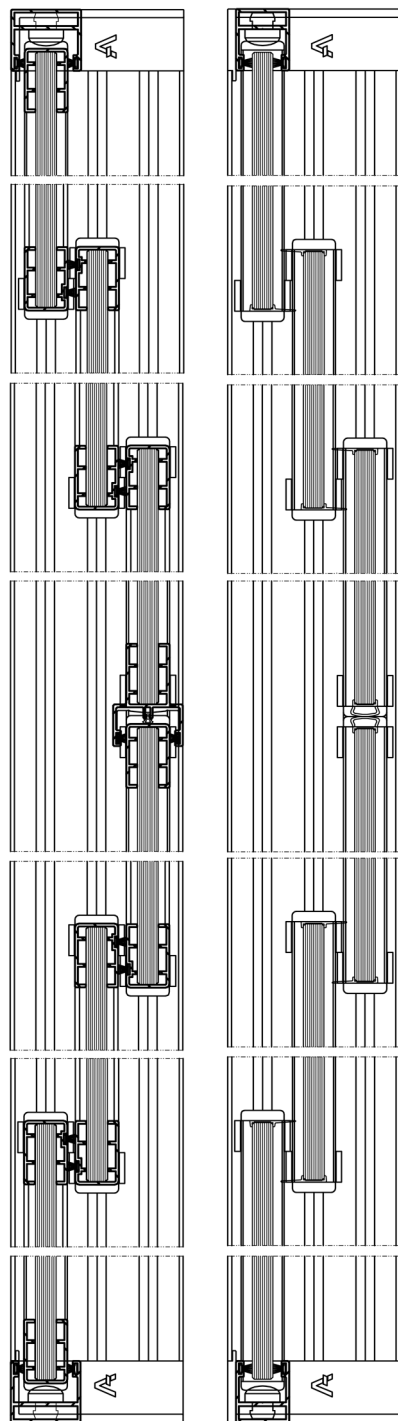


Schuifdeuren 5 - gedeeltelijk

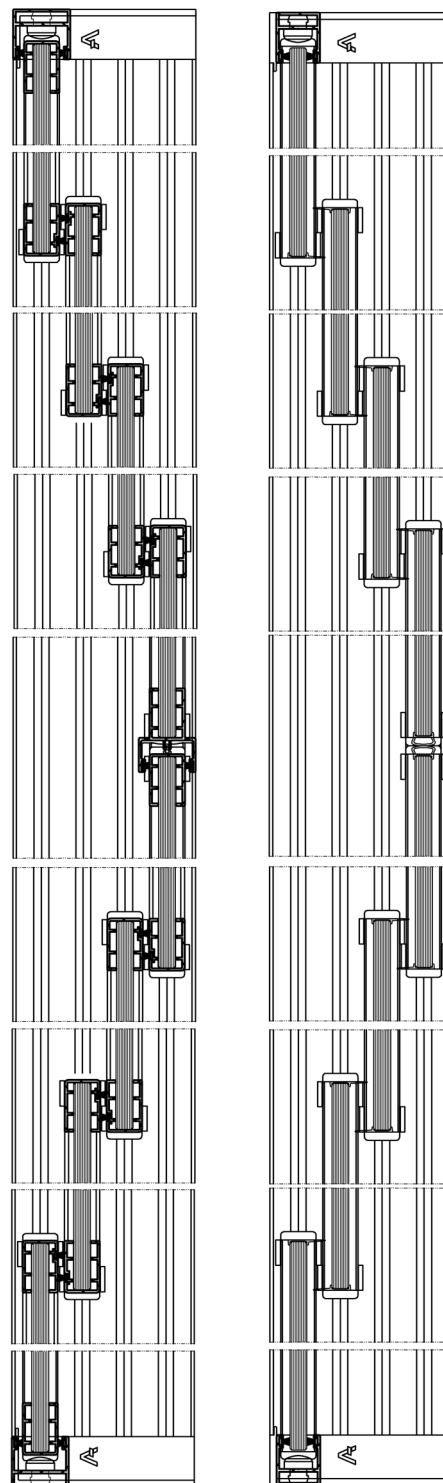


MB - OpenSlide
 Voorbeelden van constructies

Schuifdeuren 6 - gedeeltelijk

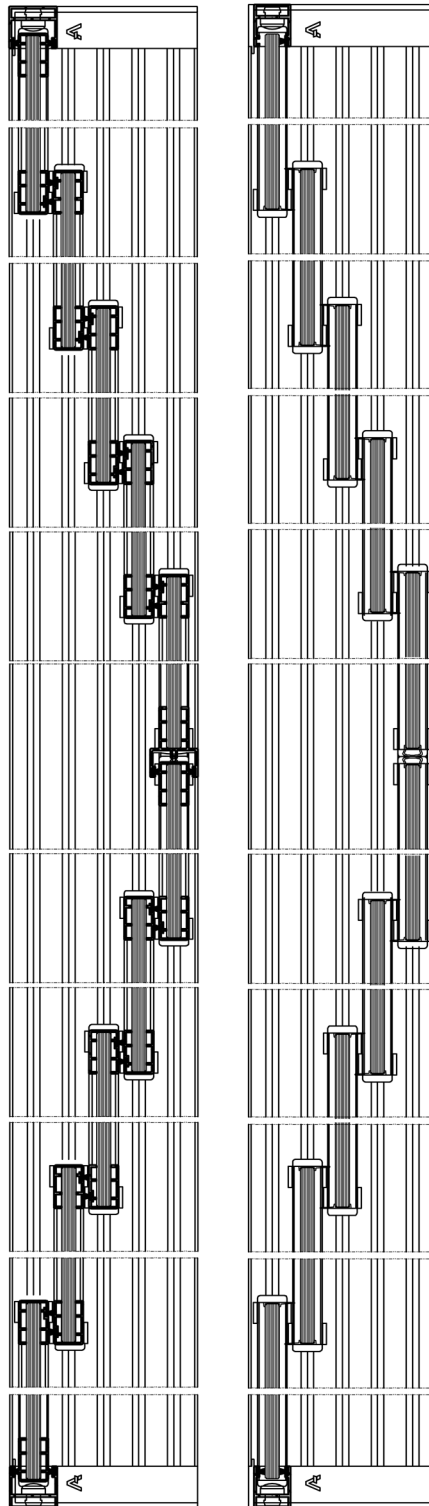


Schuifdeuren 8 - gedeeltelijk



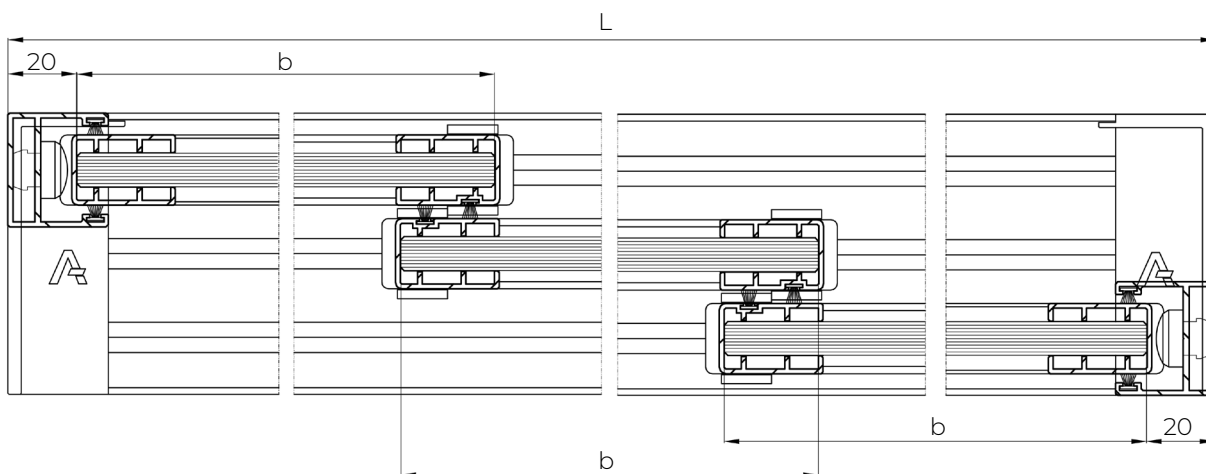
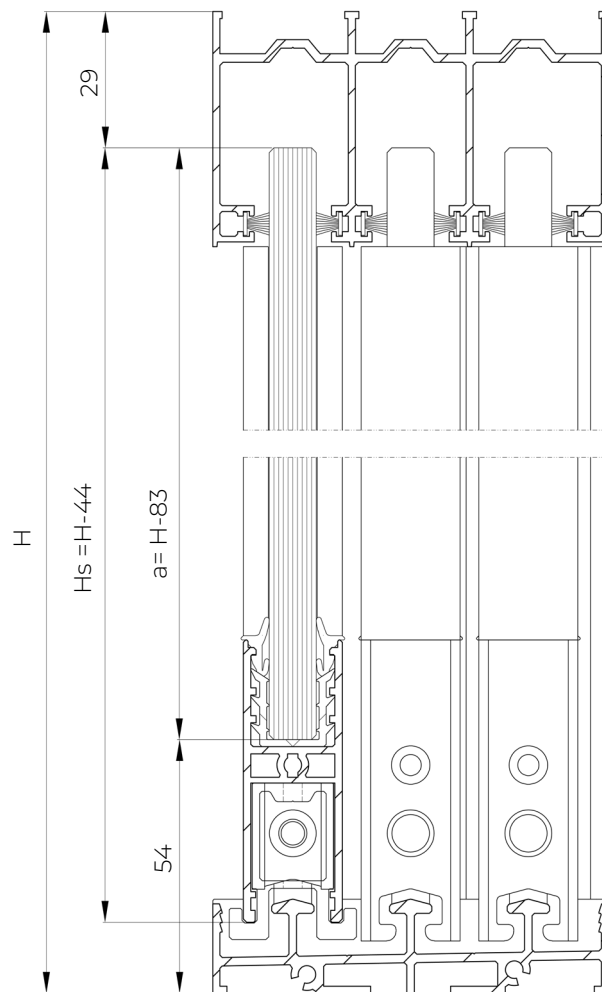
MB - OpenSlide
 Voorbeelden van constructies

Schuifdeuren 10 - gedeelteilijk



MB - OpenSlide
 Beglazing - afmetingen

Voor alle soorten segmenten wordt de hoogte op dezelfde manier berekend



- Segment 3 - vleugel: $b = (L+20)/3-2$
- Segment 4 - vleugel: $b = (L+50)/4-2$
- Segment 5 - vleugel: $b = (L+80)/5-2$
- Segment 6 - vleugel: $b = (L+70)/6-2$
- Segment 8 - vleugel: $b = (L+130)/8-2$
- Segment 10 - vleugel: $b = (L+190)/10-2$

SYSTEM SHUTTERS

SYSTEM SHUTTERS

Het Shutters-schuifpaneelsysteem is een beweegbaar wandstelsel met draaibare lamellen, ontworpen om bescherming te bieden tegen de zonnestralen. Het kan worden gebruikt als een decoratief en elegant architectonisch element voor het indelen en inrichten van ruimtes. Het systeem bestaat uit lichtgewicht en duurzame aluminium frames die aan rolwagens zijn opgehangen. Samen met de bovenste geleider (die als rail fungeert) en de onderste geleider (die als geleiderail fungeert) vormt het een compleet systeem. Het product is bedoeld voor gebruik door particulieren en organisaties in de particuliere sector (bijv. vrijstaande woningen) en de publieke sector (bijv. restauranttuinen, hotels, enz.).

TOEPASSING:

- Zonwering en schaduw op oppervlakken
- Onmiddellijke ruimtelijke afscheiding

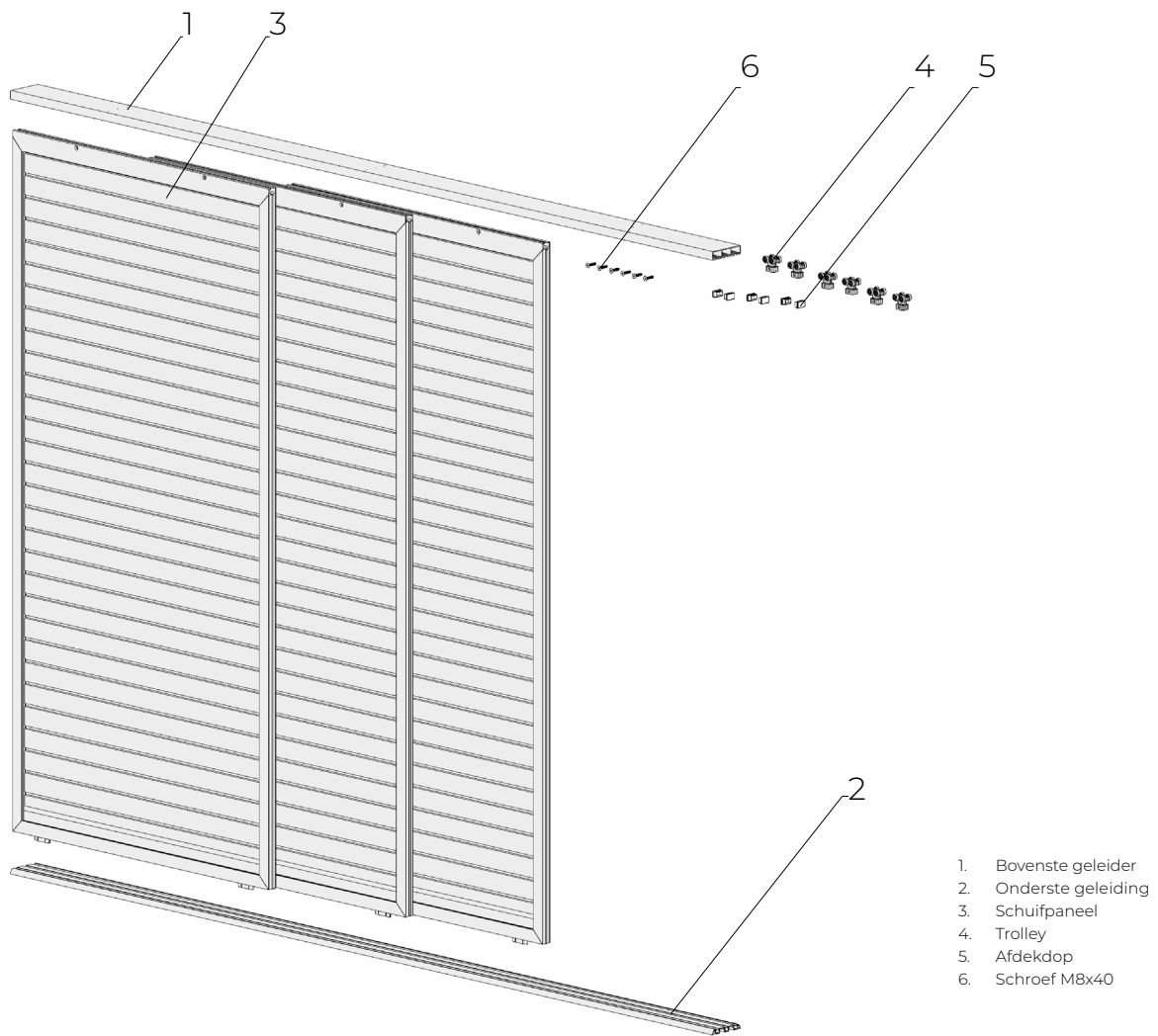
PRODUCTKENMERKEN:

- Eenvoudige installatie en bediening,
- Onmiddellijke inrichting van de ruimte,
- Mogelijkheid om drie frames parallel aan elkaar te laten lopen,
- Beperking van de toegang van zonlicht en bescherming tegen het zicht van omstanders,
- Mogelijkheid om de hoek van de lamellen handmatig binnen een breed bereik aan te passen,
- Mogelijkheid om de hellingshoek te wijzigen door elke lamel te draaien,
- Gemakkelijk te verplaatsen en te stoppen in elke positie, dankzij de ophanging op kogellagerwagens,
- Geen uitstoot van giftige stoffen tijdens het gebruik,
- Belemmering van het binnendringen van neerslag wanneer het raam volledig gesloten is,
- GEEN Stroomvoorziening,
- Installatie op een dragende en stijve onderconstructie.

TECHNISCHE PARAMETERS:

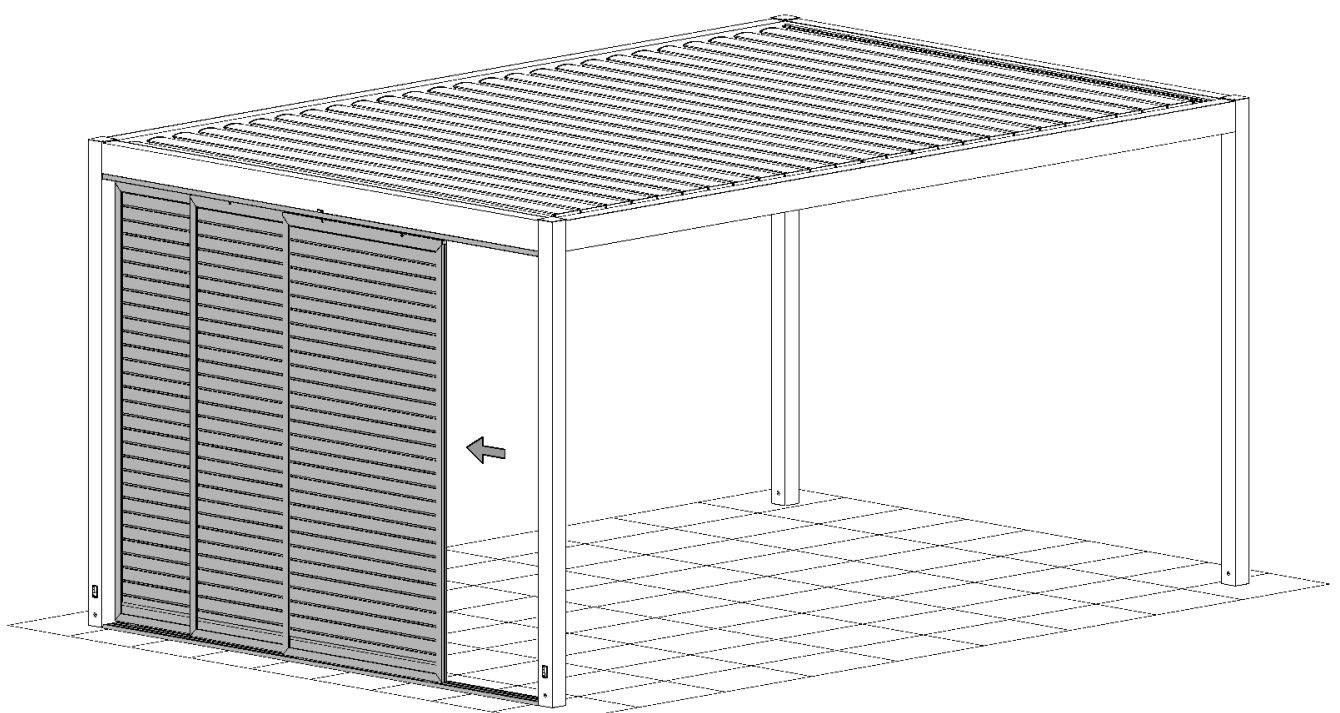
- Totale hoogte (met geleiders) 2800 mm
- Totale lengte (van geleiders) 6698 mm
- Maximale framebreedte 1500 mm
- Maximale framehoogte 2725 mm
- Afmetingen bovenste geleiderail (loopbaan) 149 x 34 mm (drievoudig) of 101 x 34 mm (dubbel)
- Afmetingen onderste geleiderail (geleiderail) 149x20 mm (drievoudig) of 101x20 mm (dubbel)
- Aantal rails in één geleider: 3 of 2
- Axiale lamellenafstand 86 mm
- Breedte/dikte raamvleugel 95,4 mm / 18,4 mm

SYSTEM SHUTTERS

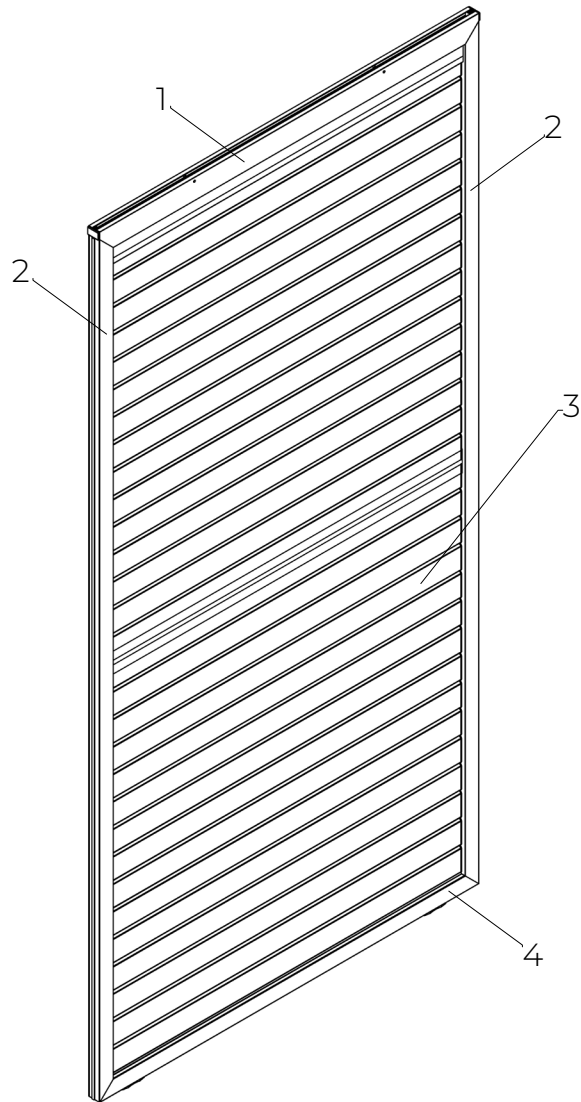


SYSTEM SHUTTERS

Aanzicht van het systeem op de pergola

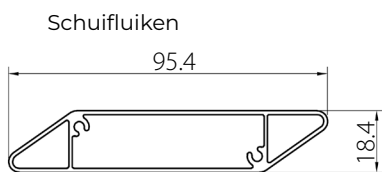


SYSTEM SHUTTERS
Schuifpaneel

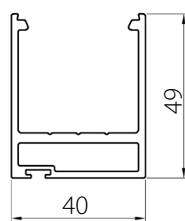


- 1. Profiel bovenste paneel
- 2. Zijprofiel
- 3. Schuifluiken
- 4. Profiel onderpaneel

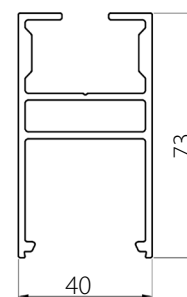
SYSTEM SHUTTERS
Doorsneden van schuifpaneelcomponenten



Profiel onderpaneel

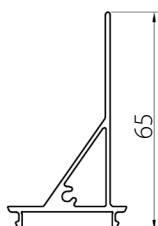
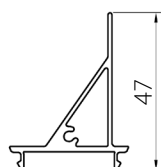


Profiel bovenste paneel



Aanvullende inspectie 65

Aanvullende inspectie 47



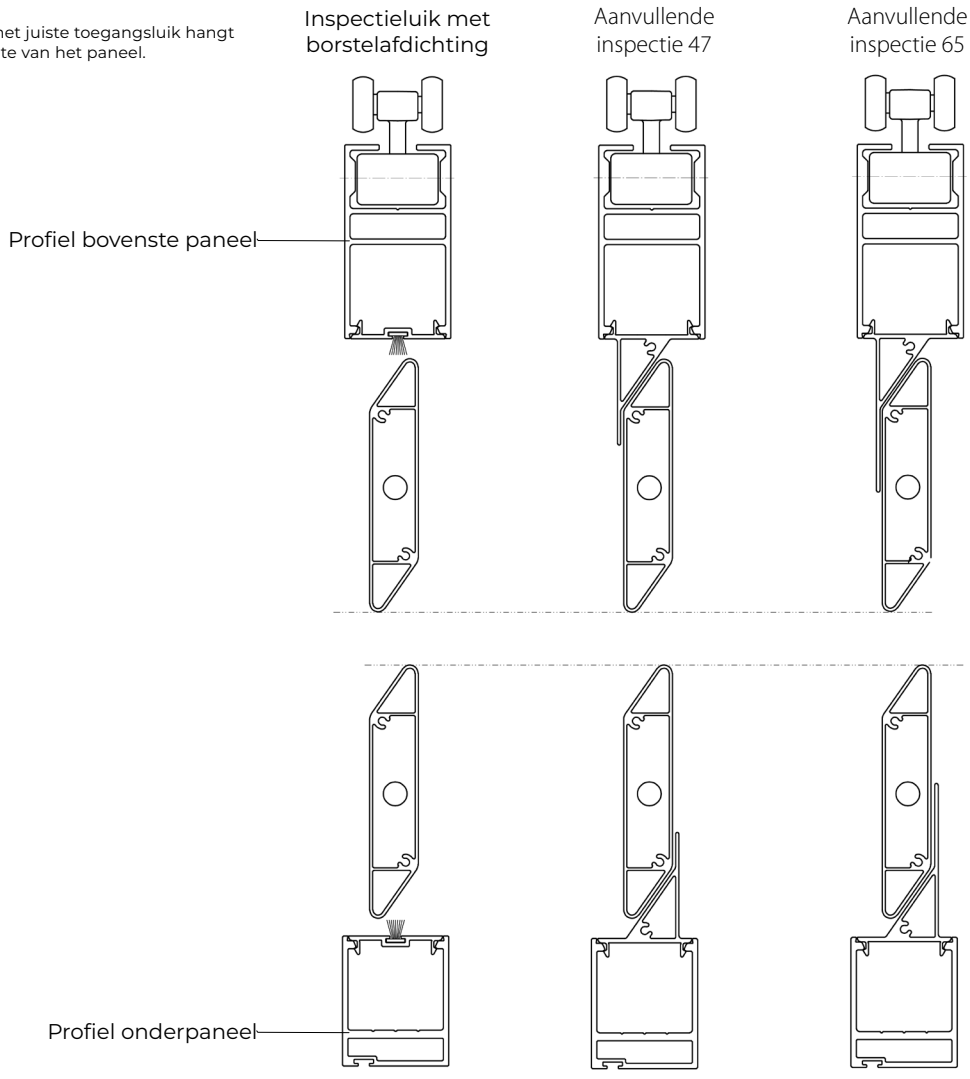
Inspectieluik met
borstelaafdichting



SYSTEM SHUTTERS

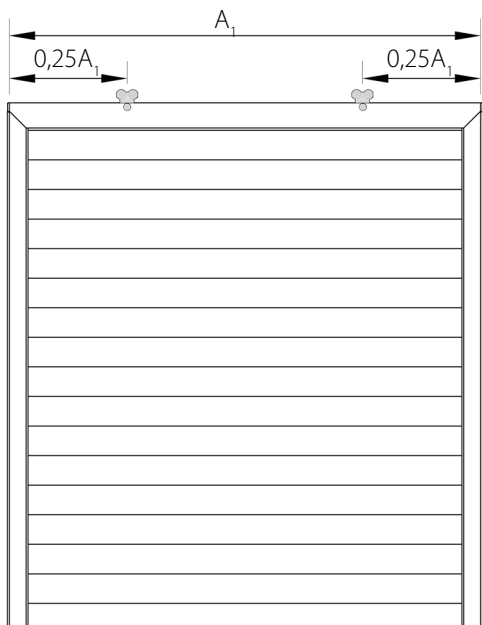
Overzicht van onderdelen

Opmerking:
De keuze van het juiste toegangsluik hangt af van de hoogte van het paneel.



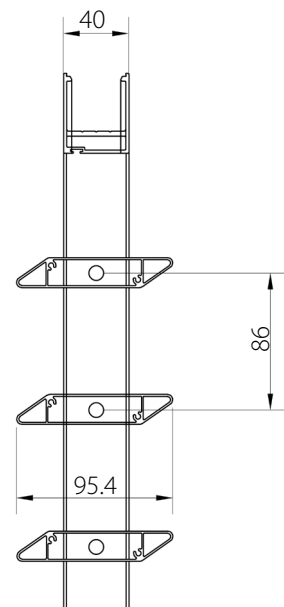
SYSTEM SHUTTERS

Afstand tussen rollen



SYSTEM SHUTTERS

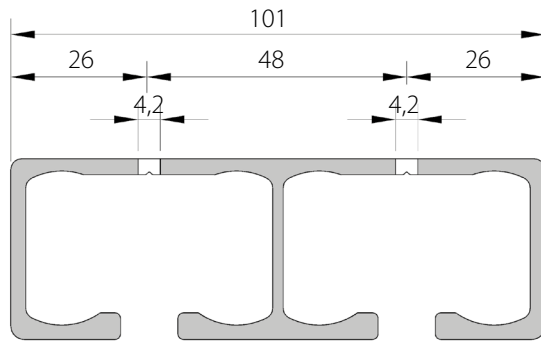
Afstand tussen lamellen



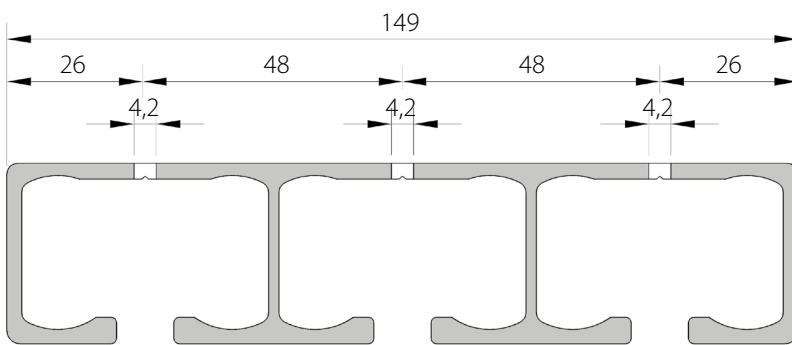
SYSTEM SHUTTERS

Afmetingen voor de montage van de geleiderail

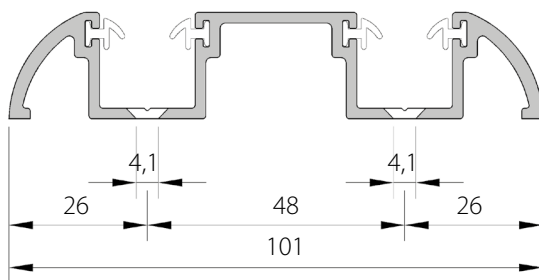
Dubbelsporige bovengeleider



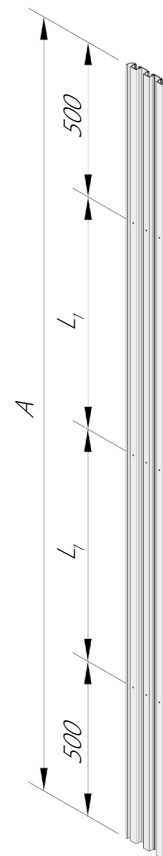
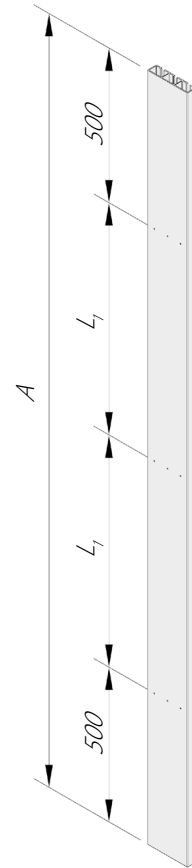
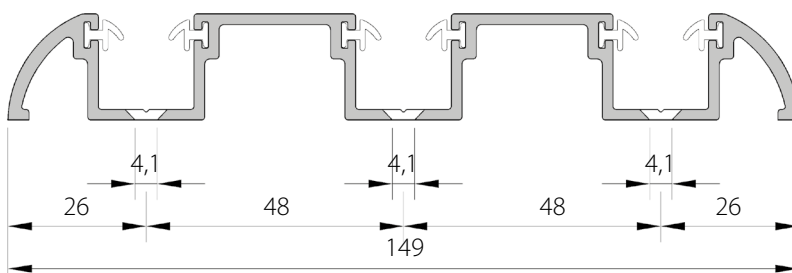
Drie-sporig bovenste geleider



Dubbelsporige ondergeleider



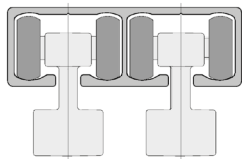
Drievoudige ondergeleider



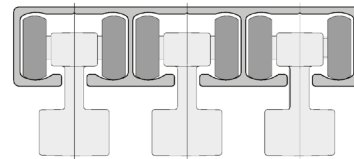
SYSTEM SHUTTERS

Ontwerpvarianten

Tweebaansvariant

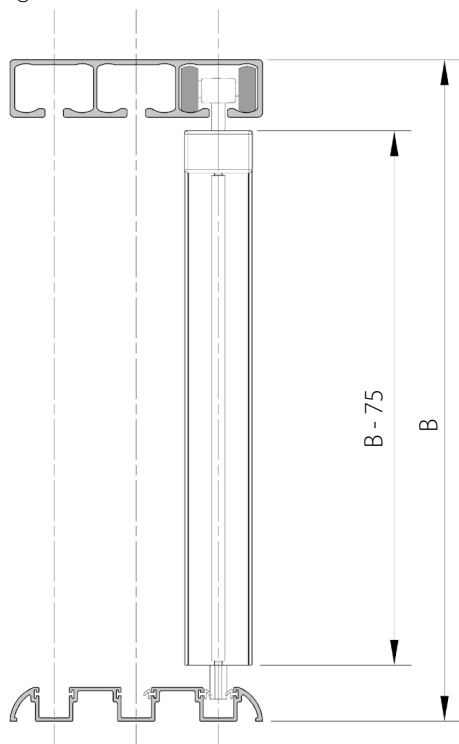


Driebaansvariant



SYSTEM SHUTTERS

Paneelhoogte



B - Hoogte van het product

SUNBREAKER 210 BEWEEGBAAR

SUNBREAKER 210 BEWEEGBAAR - is een gevelsysteem dat is ontworpen om bescherming te bieden tegen de effecten van zonlicht. Het kan ook worden gebruikt als decoratief of beschermend architectonisch element. Het systeem bestaat uit twee soorten lamellen: A en B. De beweegbare versie is voorzien van een lineaire motor en niet-zelfdragende geleiders.

TOEPASSING:

Zonwering en schaduw op oppervlakken, evenals het verbergen van technische installaties aan het gebouw.

PRODUCTKENMERKEN:

- Constructie van geëxtrudeerde aluminium profielen en roestvrijstalen onderdelen
- Weersafhankelijke automatisering is mogelijk
- Geeft geen giftige stoffen af tijdens het gebruik
- Geluidsemissies van de elektromechanische aandrijving worden niet als een significant gevaar beschouwd en zijn een kwestie van comfort
- Niet-zelfdragende geleiders die aan een uitsparing of onderconstructie worden bevestigd
- Schuiflamellen in een horizontale of verticale opstelling

TECHNISCHE PARAMETERS:

- Maximale breedte: 4000 mm
- Maximale hoogte (enkel paneel): 6020 mm
- Afstand tussen lamellen (steek): 200 mm
- De minimale hoogte van het systeem is:
3 lamellen voor handmatige bediening: 620 mm
5 lamellen voor gemotoriseerde bediening: 1020 mm (wanneer de aandrijfhendel zich niet op een van de eindlamellen bevindt) 4 lamellen voor gemotoriseerde bediening: 820 mm indien de hendel zich op een eindlamel bevindt (niet aanbevolen)
- Breedte raamprofiel: 210 mm
- Draaihoekbereik lamellen: 0-90°
- Elektrische aandrijving: 230V lineaire motor, met 500N stuwkracht, 200 mm slag
- Elektrische bediening: via afstandsbediening of schakelaar
- Montage: aan de externe dragende structuur (direct aan het gebouw of indirect – aan de onderconstructie)
- Montagemogelijkheden: lamellenas horizontaal of verticaal; de lamellenopstelling ('gordijn') kan een verticale of horizontale wand vormen
- Bij systemen met een hoogte van meer dan 4 m is de aandrijving halverwege de geleiderail gemonteerd
- Aandrijving kan niet op de eindlatten worden gemonteerd

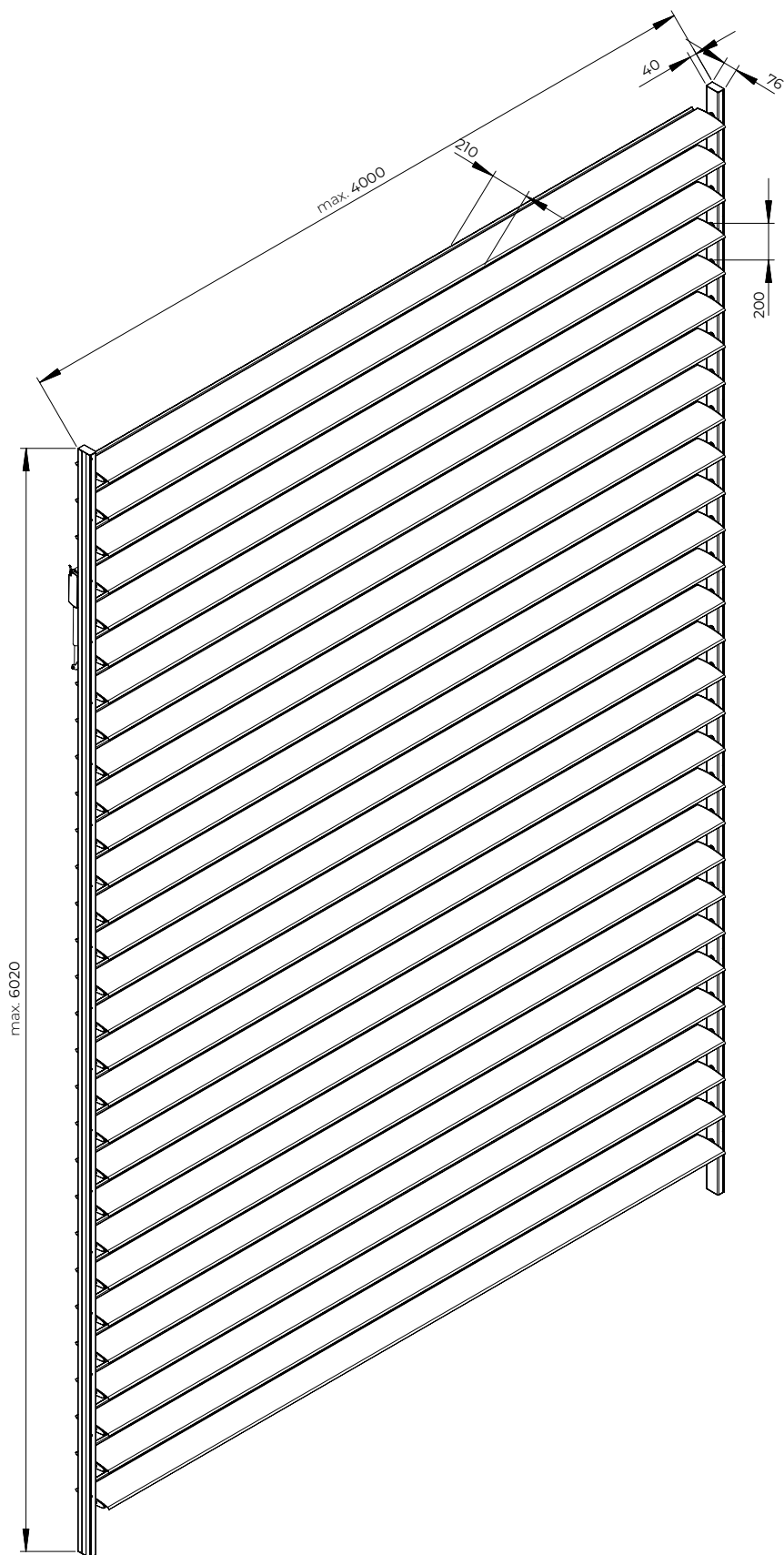
AANVULLENDE INFORMATIE:

- Het systeem wordt standaard geleverd met een motor of handhendel aan de achterzijde van de geleiderail (aan de gevelzijde), en de draairichting van de lamellen wordt dienovereenkomstig ingesteld op in-line of out-of-line
- Bij een systeem met verticale lamellen (gordijn) bevindt de motor of handaandrijving zich altijd op de onderste geleiderail aan de achterzijde, en moet de openingsrichting van de lamellen voor dit type systeem worden gespecificeerd
- Bij de op het dak gemonteerde configuratie bevindt de aandrijving zich bovenaan het systeem op de geleiderail
- De motor is niet aan het product bevestigd en de geleiderail heeft geen fabrieksgaten
- De motor moet zo worden geplaatst dat de zuiger naar beneden wijst en mag geen aandrijfhendels op de eindplaten hebben

SUNBREAKER 210 BEWEEGBAAR TYPE A

Opmerking:

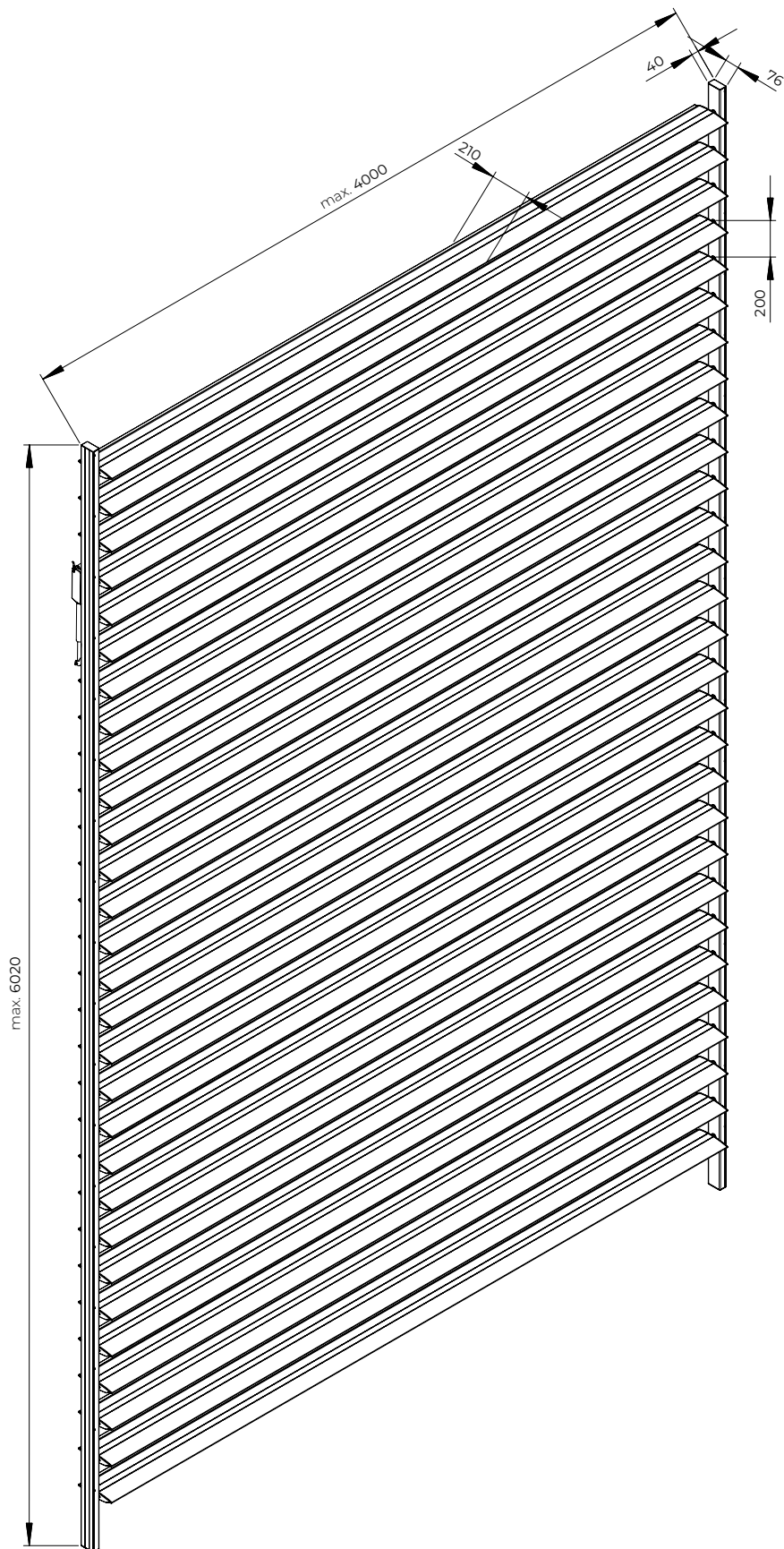
De aandrijving bevindt zich aan de gevelzijde. Het is niet mogelijk om de aandrijving aan de boven- of onderkant van de laatste lamellen te monteren. Bij een gemotoriseerde aandrijving op de vier bovenste lamellen wordt de motor gemonteerd met de zuiger naar boven gericht (niet aanbevolen). De motor is niet in de fabriek op de geleiderail gemonteerd en er zijn geen fabrieksgaten voor de montage ervan. De draairichtingen van de lamellen vallen in twee categorieën: met de klok mee en tegen de klok in. De positie van de uitsparing in de aandrijfhefboom moet overeenkomen met de richting van de motorzuiger.



SUNBREAKER 210 BEWEEGBAAR TYPE B

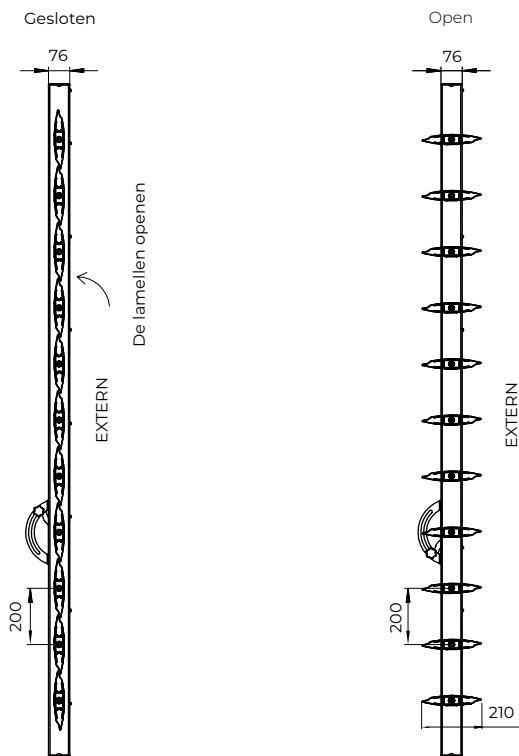
Opmerking:

De aandrijving bevindt zich aan de gevelzijde. Het is niet mogelijk om de aandrijving aan de boven- of onderkant van de laatste lamellen te monteren. Bij een gemotoriseerde aandrijving op de vier bovenste lamellen wordt de motor gemonteerd met de zuiger naar boven gericht (niet aanbevolen). De motor is niet in de fabriek op de geleiderail gemonteerd en er zijn geen fabrieksgaten voor de montage ervan. De draairichtingen van de lamellen vallen in twee categorieën: met de klok mee en tegen de klok in. De positie van de uitsparing in de aandrijfhefboom moet overeenkomen met de richting van de motorzuiger.



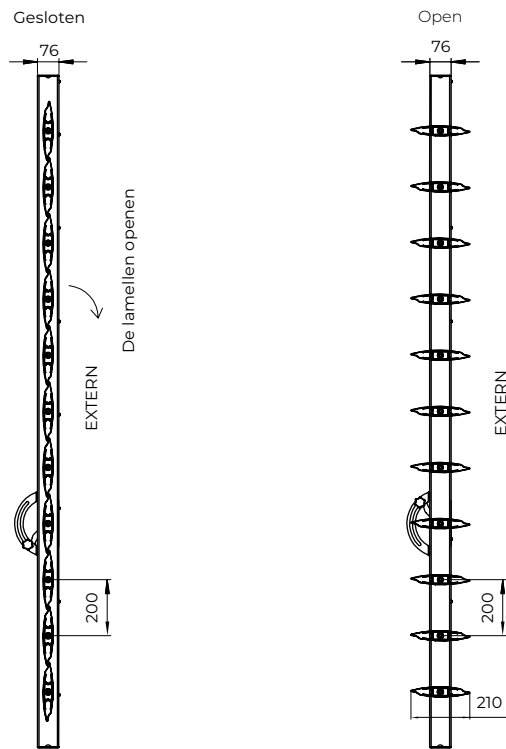
SUNBREAKER 210 BEWEEGBAAR

Draaibereik lamellen
(Tegenovergestelde openingsrichting)



SUNBREAKER 210 BEWEEGBAAR

Draaibereik lamellen
(Openingsrichting van de vleugel: gelijk)

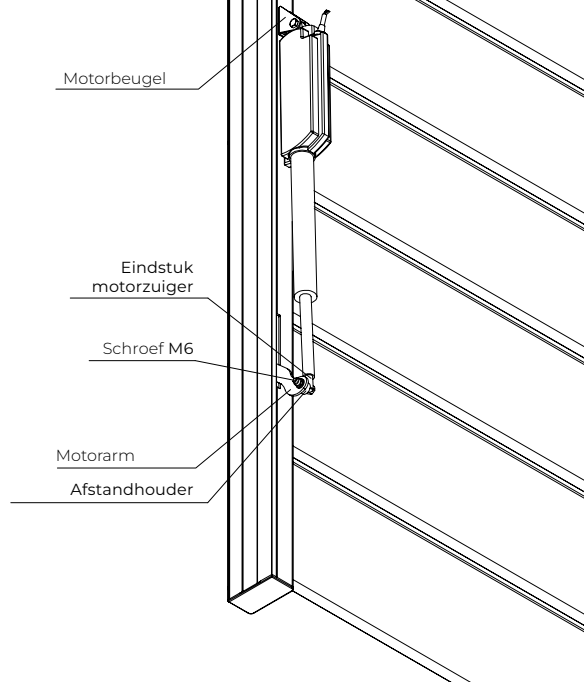
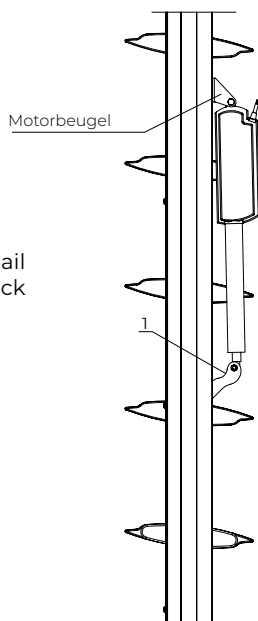


SUNBREAKER 210 BEWEEGBAAR

Installatie van Rock-motor

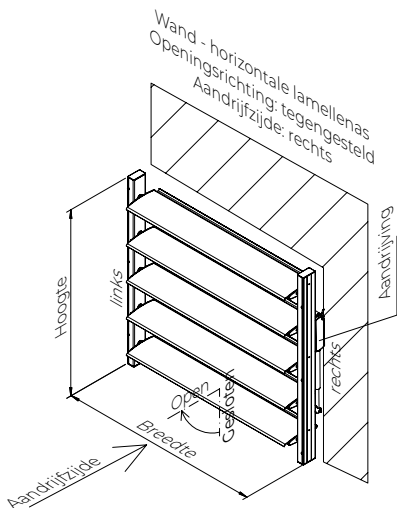
Opmerking:
Bevestig de motorarm altijd met de uitsparing (1) in de richting van de zuiger

Montagedetail
Motor Rock

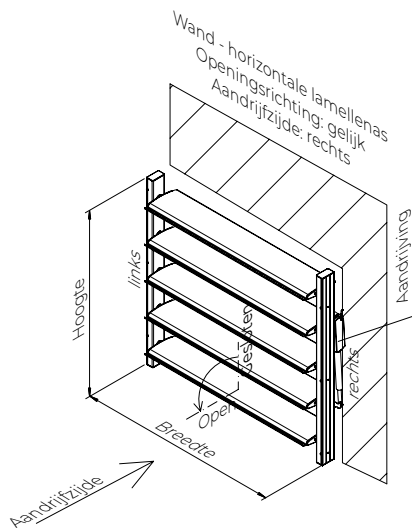


SUNBREAKER 210 BEWEEGBAAR

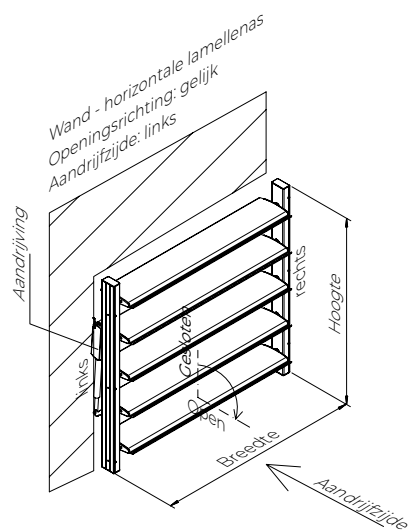
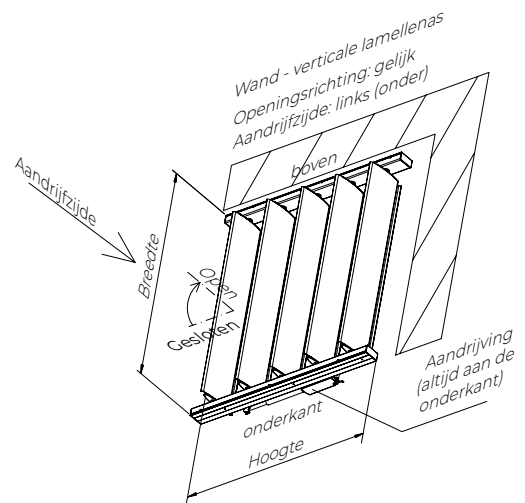
Openingsrichtingen van de veren



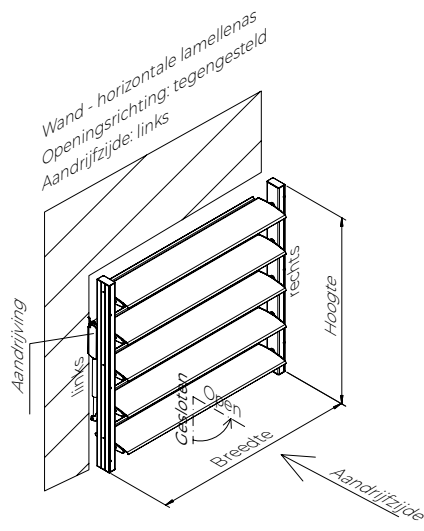
Aanzicht van buitenaf (voorkant)



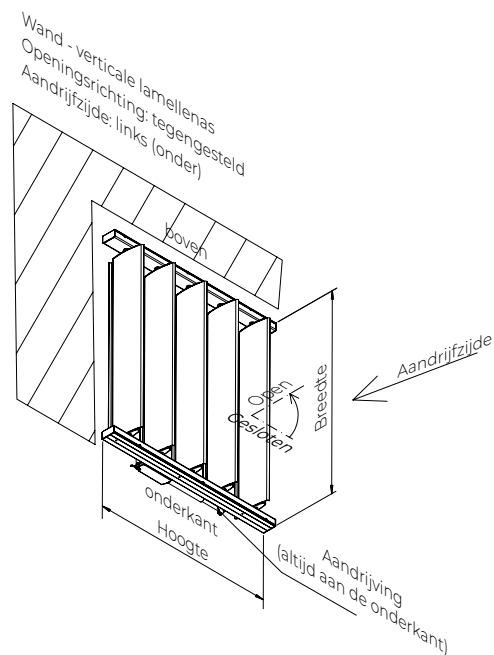
Aanzicht van buitenaf (voorkant)



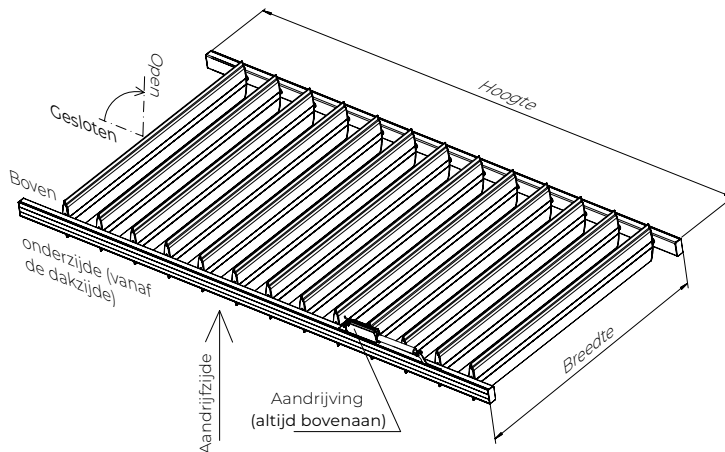
Aanzicht van buitenaf (voorkant)



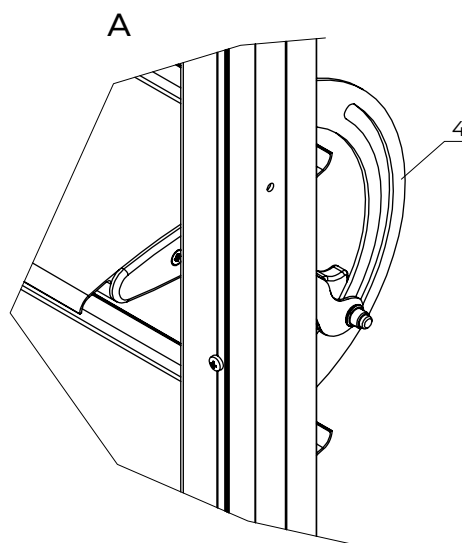
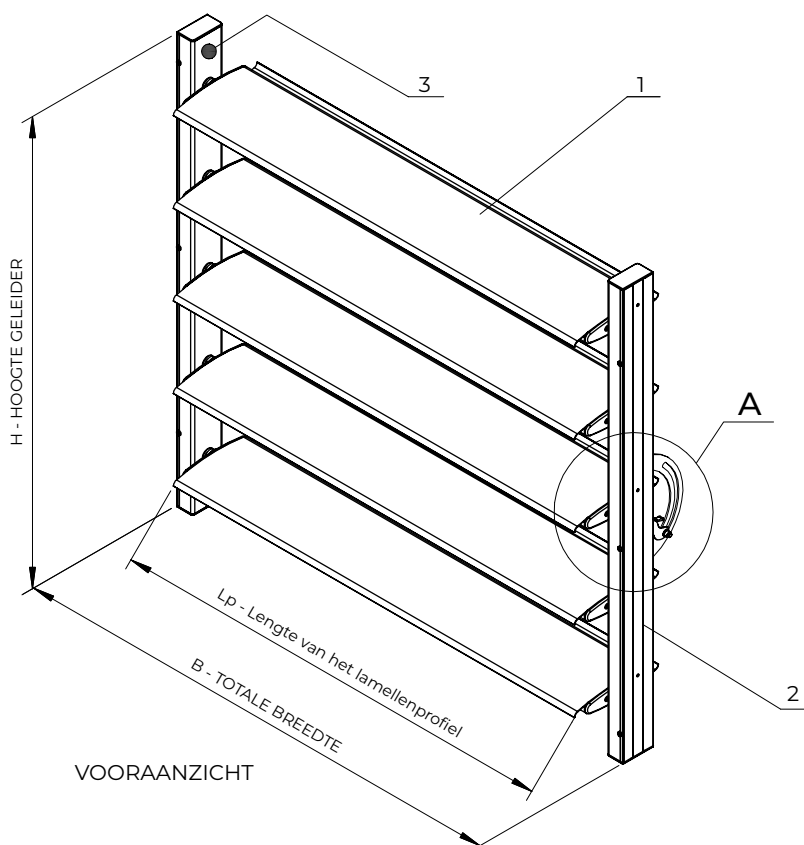
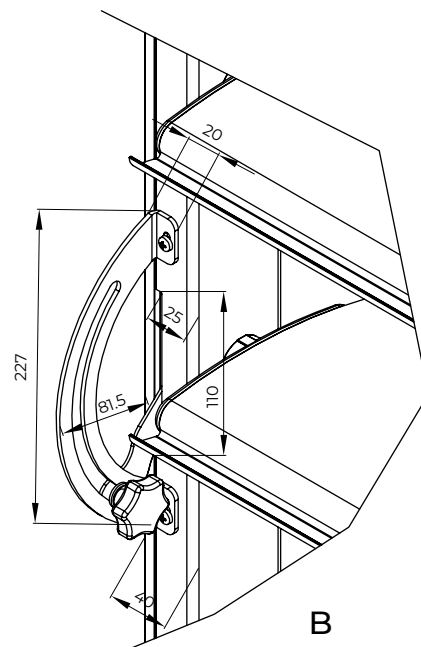
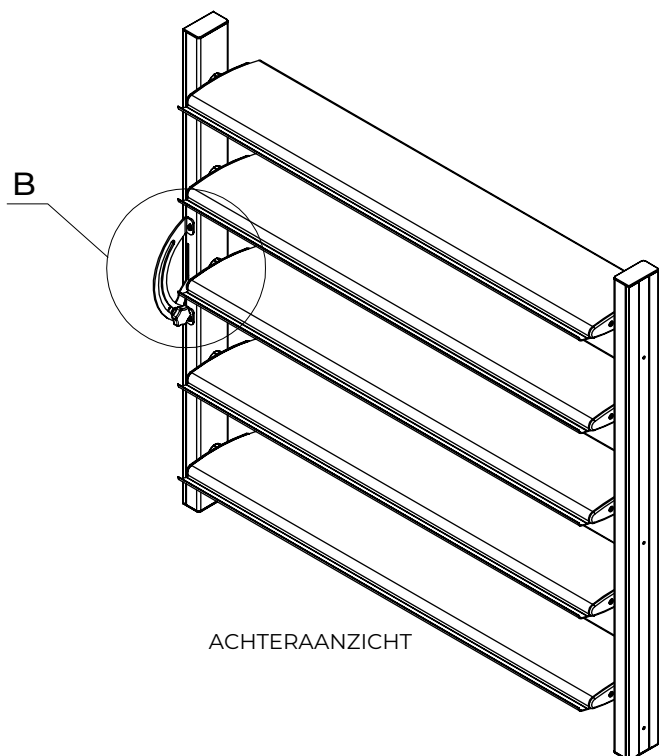
Aanzicht van buitenaf (voorkant)



dak (horizontaal systeem)
 Openingsrichting: tegengesteld
 Aandrijfzijde: links (boven)

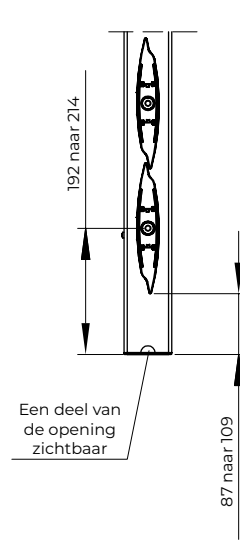
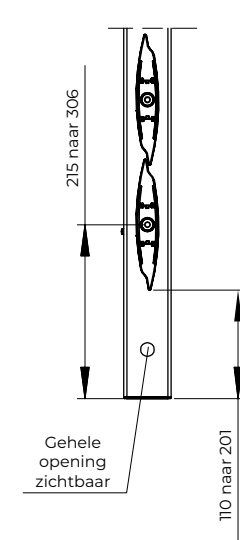
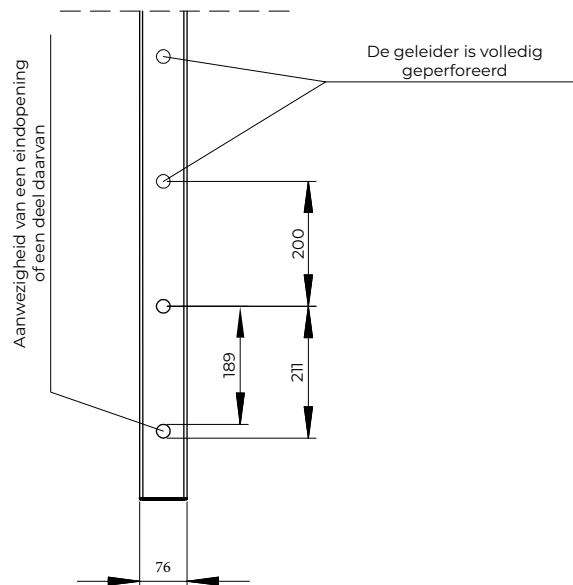
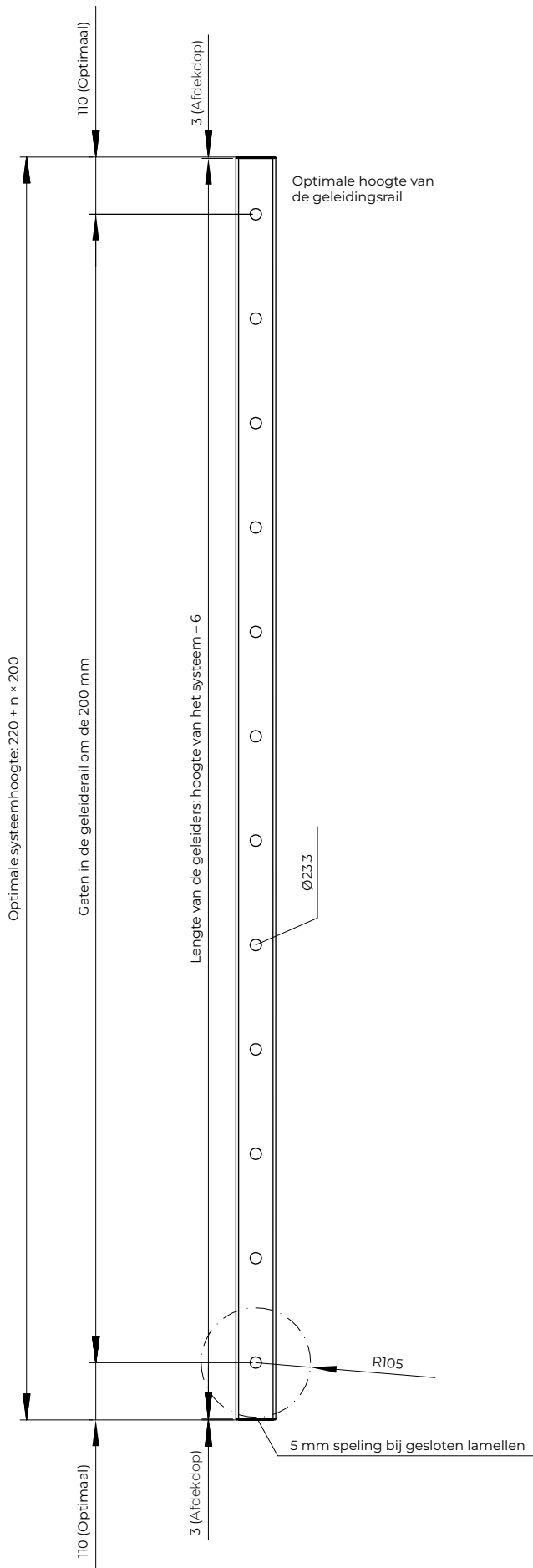


SUNBREAKER 210 BEWEEGBAAR TYPE A
Handmatige aandrijving



1. Bladconstructie 210 Type A
2. Geleider - Aandrijfszijde
3. Geleider - Aandrijfszijde
4. KPL-vergrendeling voor motorarm

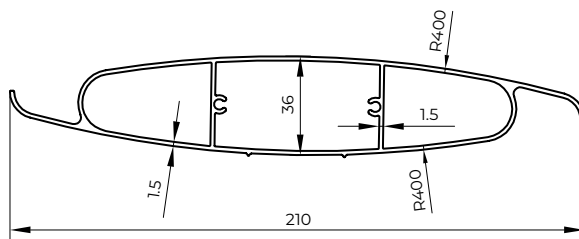
SUNBREAKER 210 BEWEEGBAAR
TYPE A
Installatiedetails



SUNBREAKER 210 BEWEEGBAAR

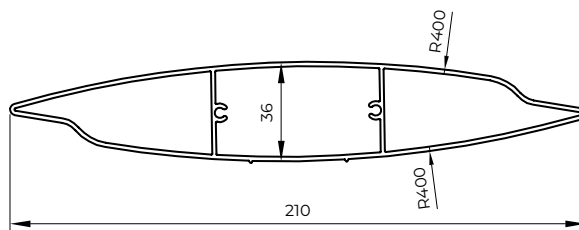
Doorsneden van onderdelen

Dorpel dwarsdoorsnede SB210A
(36x210)



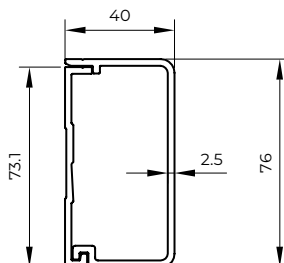
Materiaal: EN AW6063 T66
 Massa: 2.04 kg/m
 Land: 6.29 cm²
 J1 190 cm⁴
 J2 9.6 cm⁴

Dorpel dwarsdoorsnede SB210B
(36x210)



Materiaal: EN AW6063 T66
 Massa: 2.06 kg/m
 Land: 7.62 cm²
 J1 250.7 cm⁴
 J2 11.6 cm⁴

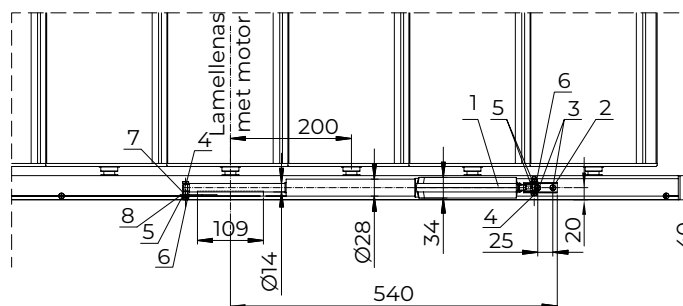
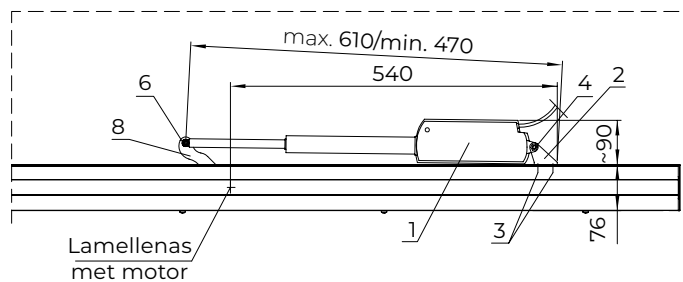
Doorsnede geleiderail SB210
(40x76)



Materiaal: EN AW6060 T66
 Massa: 1.64 kg/m
 Land: 6.05 cm²
 J1 15.53 cm⁴
 J2 47.2 cm⁴

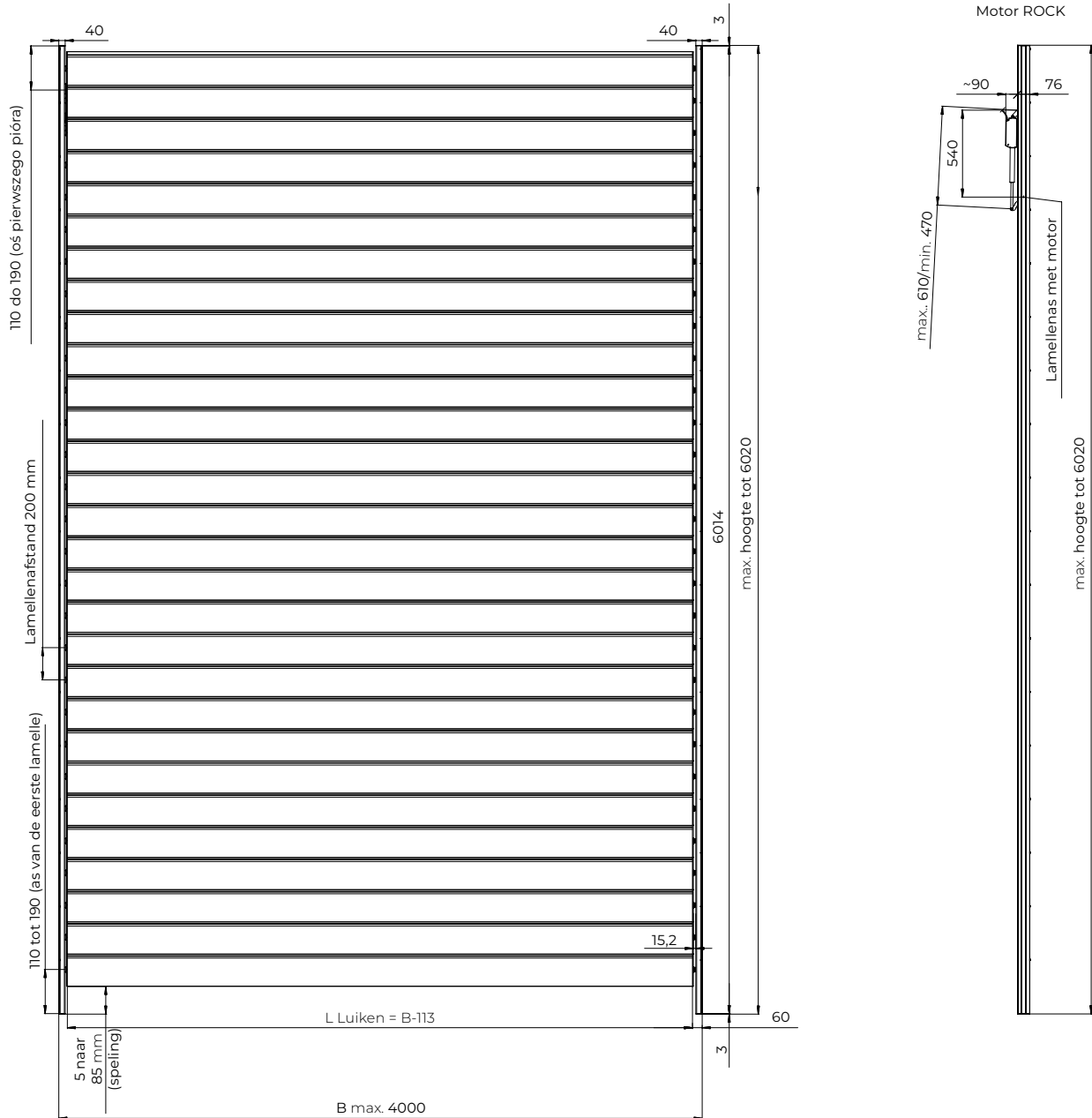
SUNBREAKER 210 BEWEEGBAAR

Locatie van de Rock-motor

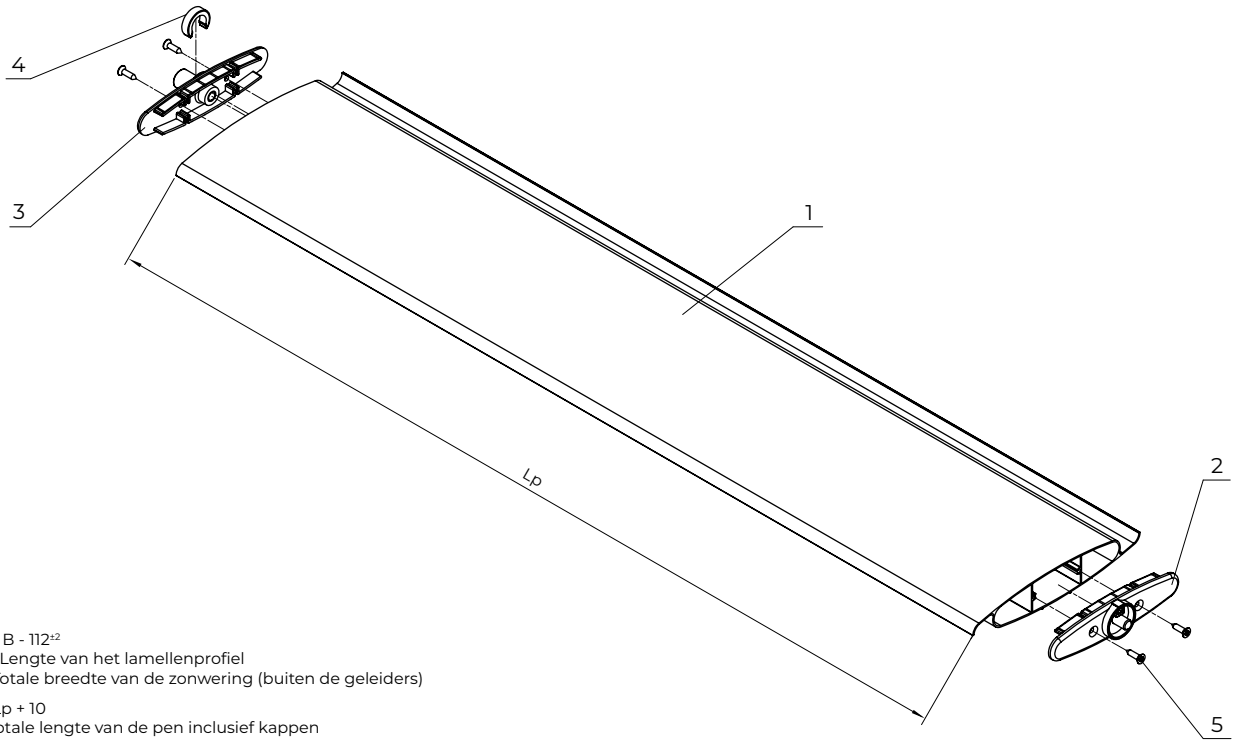


1. Lineaire motor Rock
2. Gebogen motorbeugel
3. Bevestiging: 2 x ST4.2x13 (boorgaten O3,8 in de geleider)
4. M6x30 zeskantbout
5. Platte ring A6.4
6. M6 zelfborgende moer
7. Kunststof afstandshuls
8. Bedieningshendel zonwering

SUNBREAKER 210 BEWEEGBAAR



SUNBREAKER 210 BEWEEGBAAR
Bladconstructie 210 Type A

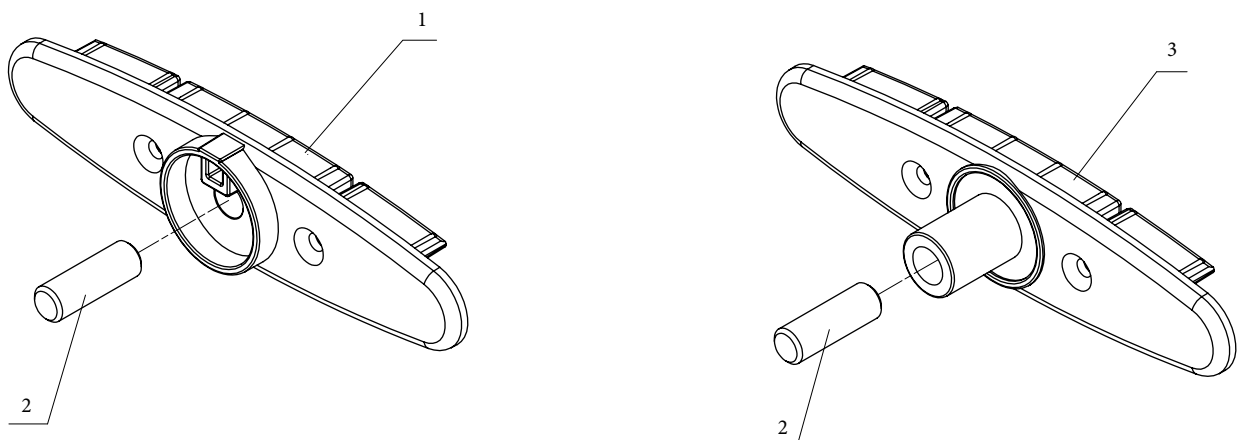


$L_p = B - 112^{+2}$
 L_p - Lengte van het lamellenprofiel
 B - Totale breedte van de zonwering (buiten de geleiders)
 $L = L_p + 10$
 L - totale lengte van de pen inclusief kappen
 L_p - Lengte van het lamellenprofiel

1. Profiel van de tong 210 Type A
2. Universele profiel-eindkap met aandrijving SET
3. Universele profiel-eindkap met lager SET
4. Beveiligingsclip
5. Conische plaatschroef met kruiskop

SUNBREAKER 210 BEWEEGBAAR
Universele profiel-eindkap

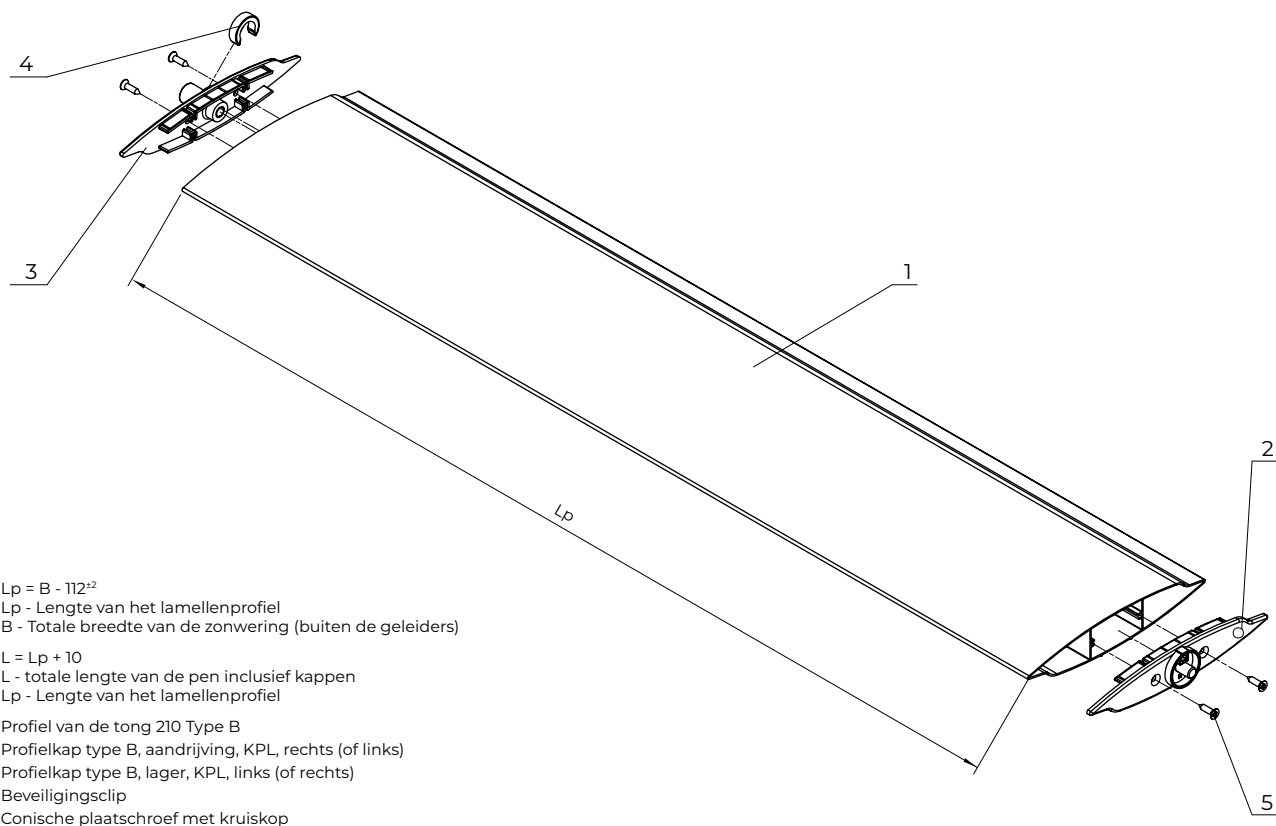
Universele, aandrijf- en lagerprofiel-eindkappen worden aanbevolen voor type A-bladprofielen. Door hun symmetrische ontwerp kunnen ze ook worden gebruikt met type B-bladen. Het voordeel van universele eindkappen is dat hun positie binnen het blad kan worden gewijzigd. Hierdoor kan de motorpositie worden aangepast zonder dat er extra eindkappen hoeven te worden aangeschaft.



1. Universele profiel-eindkap met aandrijving
2. Cilindrische pen O10x30
3. Universele profiel-eindkap met lager

SUNBREAKER 210 BEWEEGBAAR

Bladconstructie 210 Type B



$$Lp = B - 112^{+2}$$

Lp - Lengte van het lamellenprofiel

B - Totale breedte van de zonwering (buiten de geleiders)

$$L = Lp + 10$$

L - totale lengte van de pen inclusief kappen

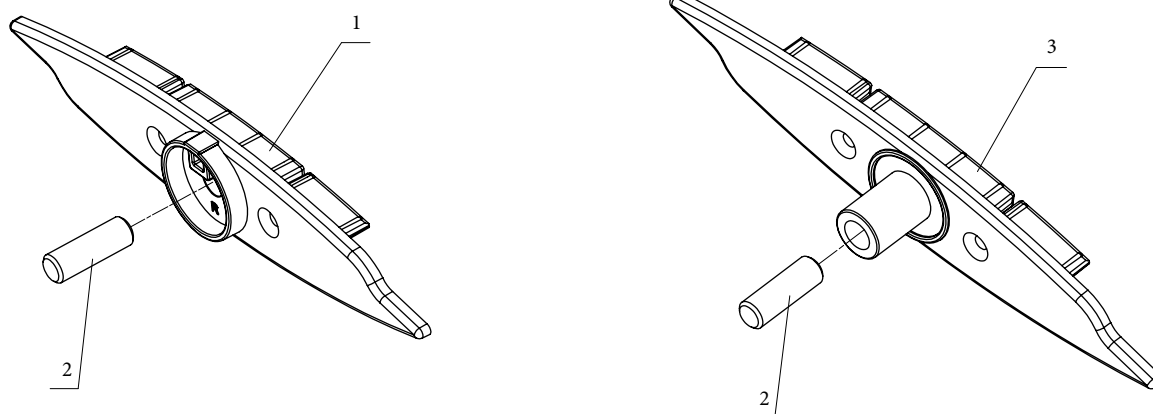
Lp - Lengte van het lamellenprofiel

1. Profiel van de tong 210 Type B
2. Profielkap type B, aandrijving, KPL, rechts (of links)
3. Profielkap type B, lager, KPL, links (of rechts)
4. Beveiligingsclip
5. Conische plaatschroef met kruiskop

SUNBREAKER 210 BEWEEGBAAR

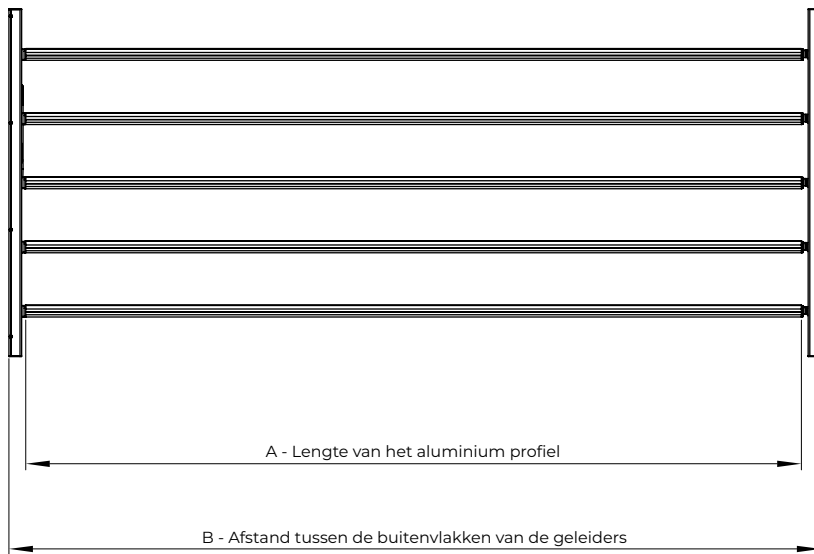
Profielkap Type B

Profiel-eindkappen voor type B-profielen, voor gebruik met type B-tongprofielen



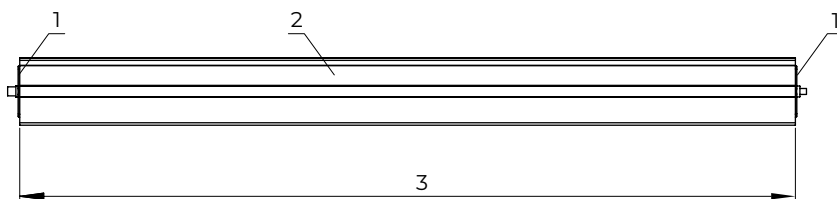
1. Profielkap type B, aandrijving, rechts
2. Cilindrische pen $\varnothing 10 \times 30$
3. Profielkap type B, lager, rechts

SUNBREAKER 210 BEWEEGBAAR
Bladconstructie 210 Type B

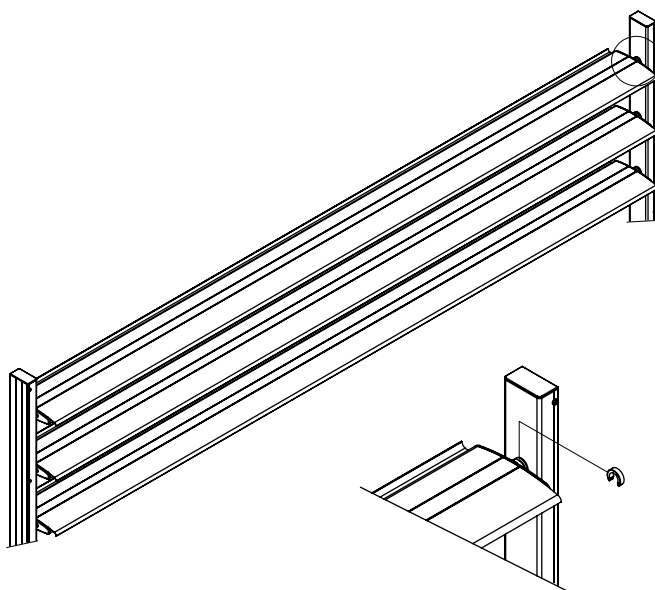


Indien:

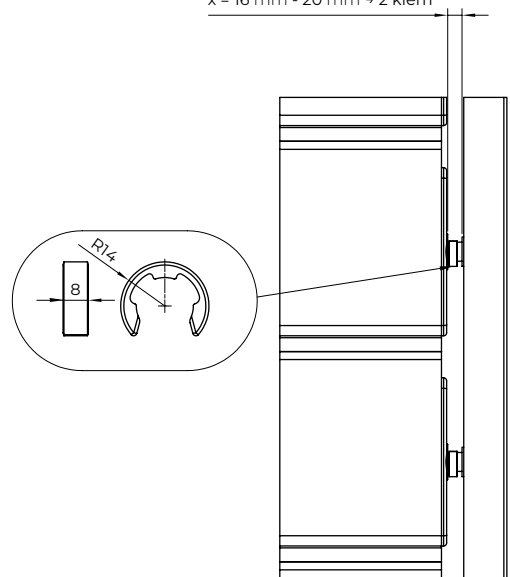
- als het verschil in afmetingen (B-A) minder dan 110 mm bedraagt, is installatie van het systeem niet mogelijk
- het verschil in afmetingen ligt tussen 110 en 115 mm; de lamellen mogen worden geïnstalleerd
- als het verschil in afmetingen tussen 115 en 122 mm ligt, is installatie alleen toegestaan als de onderstaande richtlijnen worden gevolgd
- het verschil in afmetingen is groter dan 122 mm; de kans is zeer groot dat de lamellen eruit vallen en een gevaar voor leven en gezondheid vormen; in deze situatie is de installatie van de lamellen verboden; de breedte van de lamellen moet correct worden aangepast aan de breedte van de profielen



1. Kunststof onderdeel
2. Aluminium onderdeel
3. Lengte van het aluminium profiel



x = 8 mm - 12 mm → 1 klem
x = 12 mm - 13 mm → 1,5 klem
x = 16 mm - 20 mm → 2 klem

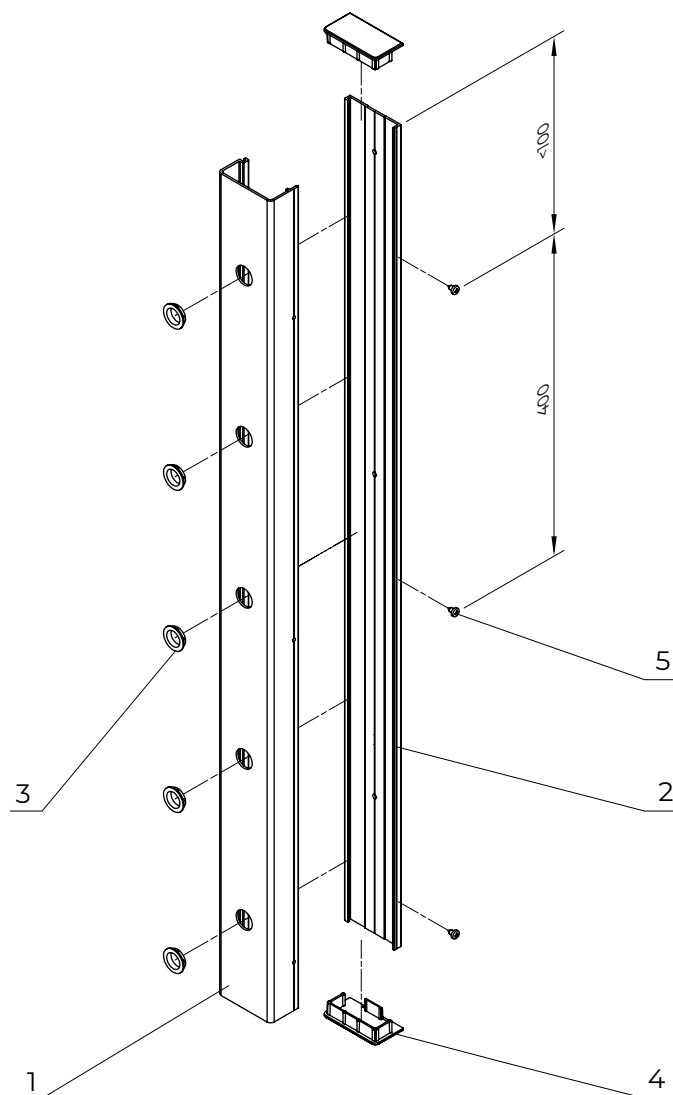


SUNBREAKER 210 BEWEEGBAAR

Geleiderail - sluiting

Opmerking:

Nadat u het vaste deel (item 2) aan het gebouw hebt vastgeschroefd en de gehele geleider hebt gemonteerd, sluit u deze en zet u deze vast met ST4.8x9.5 zelftappende schroeven (item 5). De schroeven moeten gelijkmatig worden verdeeld, ongeveer om de 400 mm, maar niet dichterbij dan 100 mm bij de uiteinden van de geleider. Sluit beide uiteinden van de geleider af met een dop (item 4).



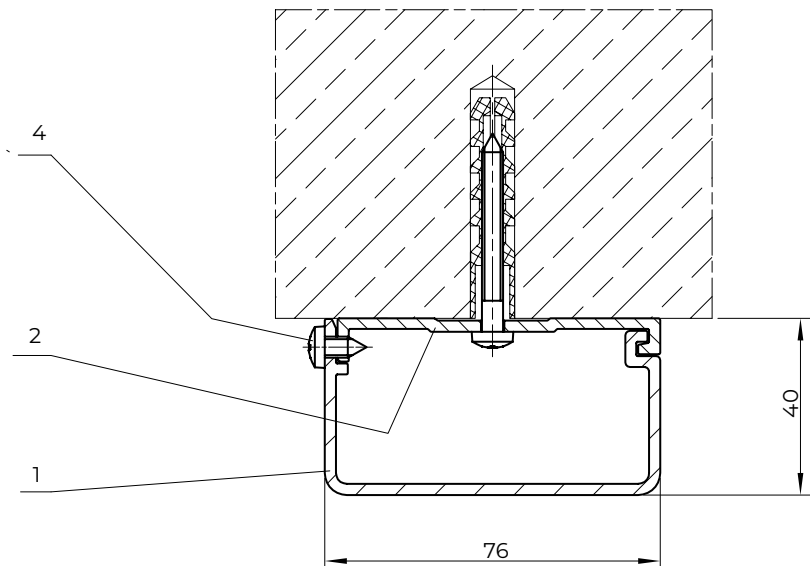
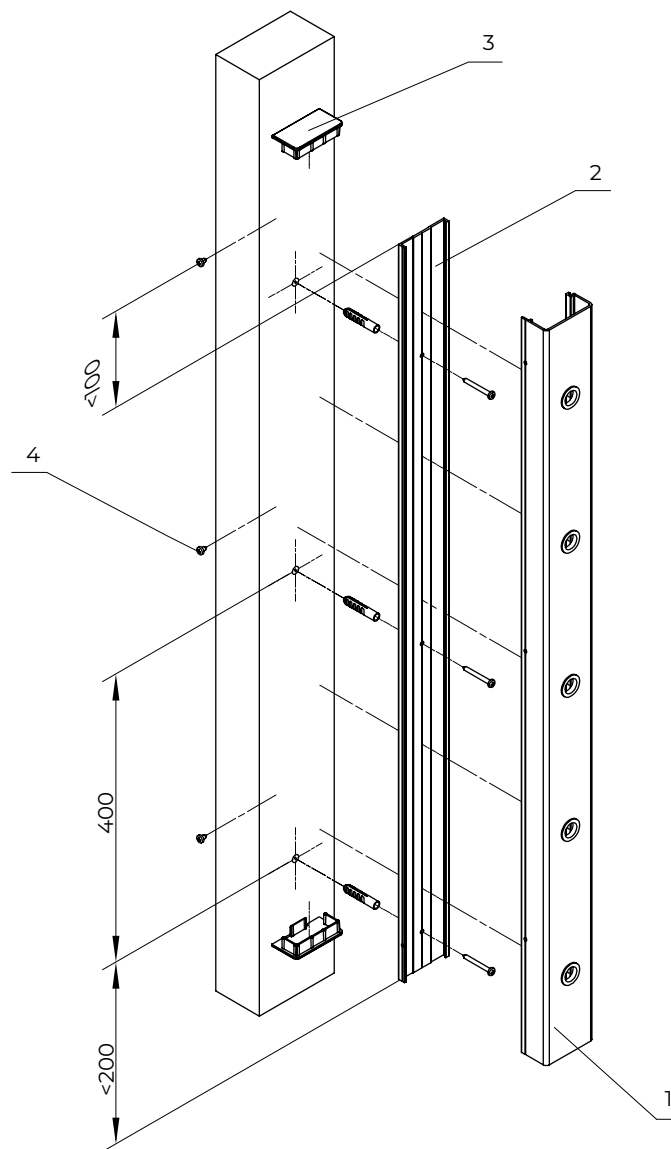
1. Geleiderail – bewegend deel
2. Geleiderail – vast deel
3. Penlager
4. Afsluitdopje geleider
5. Zelfborende plaatschroef

SUNBREAKER 210 BEWEEGBAAR

Verankering van de geleiderail

Opmerking:

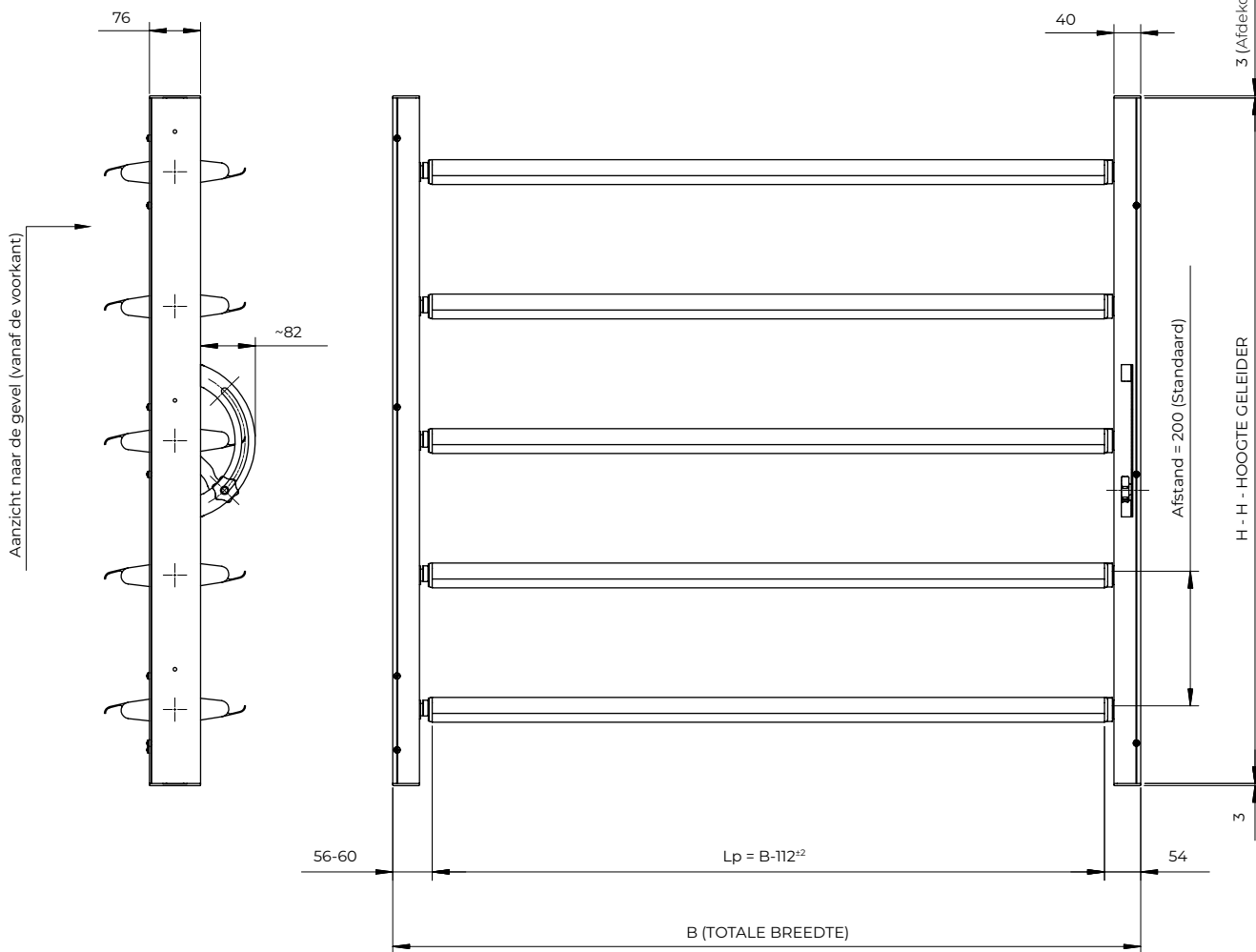
Bevestig het vaste deel van de geleider (onderdeel 2) aan de muur met behulp van voor de ondergrond geschikte pluggen; boor gaten in het vaste deel van de geleider met een diameter die geschikt is voor de plug. Het wordt aanbevolen om de geleider gelijkmatig te bevestigen met tussenafstanden van 400 mm, op niet meer dan 200 mm van de uiteinden. Bovendien moet de as van de pen verticaal ten minste 50 mm verwijderd zijn van de as van de tong. Het wordt aanbevolen het beweegbare deel van de geleider gelijkmatig te bevestigen met tussenafstanden van 400 mm, op niet meer dan 100 mm van de uiteinden.



- 1. Geleiderail – bewegend deel
- 2. Geleiderail – vast deel
- 3. Afsluitdopje geleider
- 4. Zelfborende plaatschroef

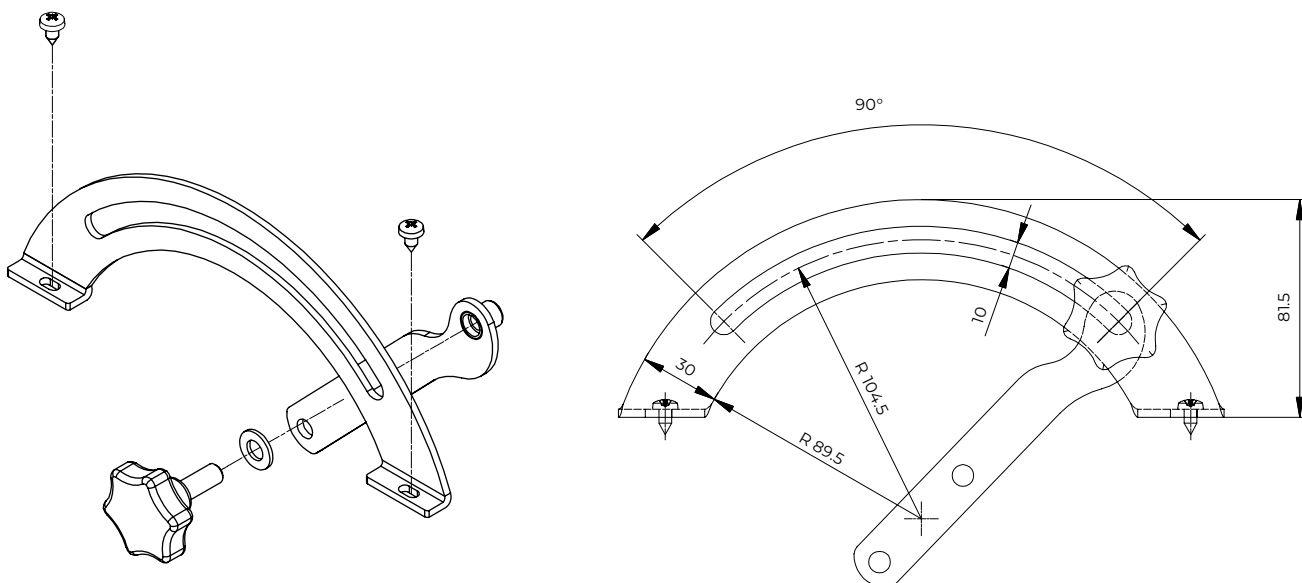
SUNBREAKER 210 BEWEEGBAAR

Zonwering beweegbaar 210 type A, met handaandrijving.



SUNBREAKER 210 BEWEEGBAAR

Vergrendeling voor de arm van de zonwering



SUNBREAKER 210 VAST

SUNBREAKER 210 VAST - is een eenvoudig gevelsysteem dat is ontworpen om bescherming te bieden tegen de effecten van zonlicht. Het omvat verschillende bevestigingsopties voor lamellen, waaronder vooraf instelbare kantelhoeken. Het wordt ook gebruikt als decoratief of beschermend architectonisch element. Lamellen met beugels maken flexibele afstanden mogelijk, en verstelbare beugels kunnen worden samengevoegd tot lange lineaire rijen (rekening houdend met dilatatievoegen voor lineaire uitzetting).

TOEPASSING:

- Zonwering en schaduw op oppervlakken
- Sierbekleding van eentonige delen van de gevel
- Verhulling van technische installaties in het gebouw

PRODUCTKENMERKEN:

- Constructie van geëxtrudeerde aluminium profielen en roestvrijstalen onderdelen
- Flexibiliteit bij het kiezen van de lamellenafstand
- Geeft geen giftige stoffen af tijdens het gebruik
- Verbinding in lange lineaire opstellingen met dilatatievoegen op gedeelde verstelbare beugels
- Vooraf ingestelde schuine hoek met stappen van 15 graden
- Constructie conform PN-EN 13659

TECHNISCHE PARAMETERS:

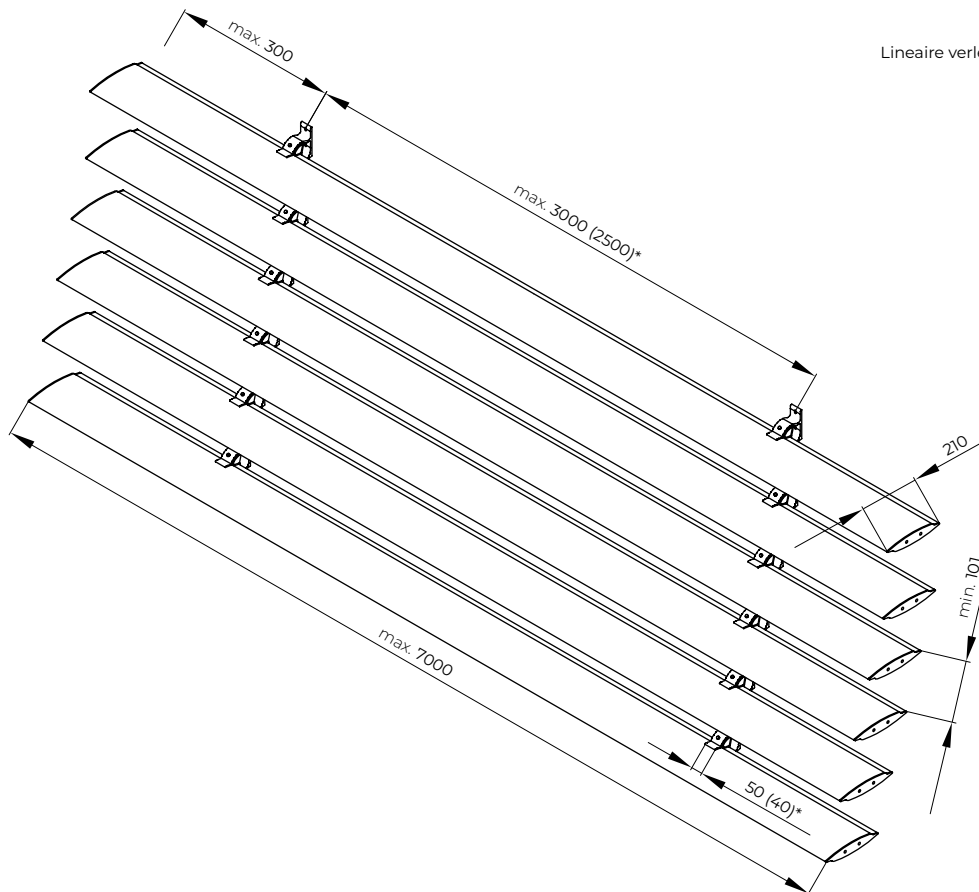
- Maximale tussenafstand:
 - Vaste verstelbare beugel, breedte 50 mm – 3000 mm
 - Vaste verstelbare beugel, breedte 40 mm – 2500 mm
- Min. afstand 101 mm (vaste verstelbare beugels)
- Bereik van de draaihoek van de lamellen:
 - Op een vaste beugel, verstelbaar van 30 tot 90 graden (in stappen van 15 graden)
- Lameltype B beschikbaar
- Bevestiging aan externe draagconstructie (direct aan het gebouw of indirect – aan de onderconstructie)
- Montagemogelijkheden – lamellenas uitsluitend horizontaal
- Ongelakte roestvrijstalen eindkappen

SUNBREAKER 210 VAST

Vaste verstelbare beugels

Opmerking:

Lineaire verlenging van de lamellen $d=0,001 \cdot L$



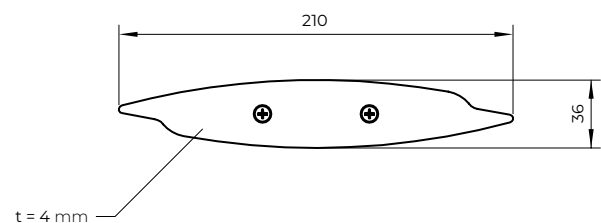
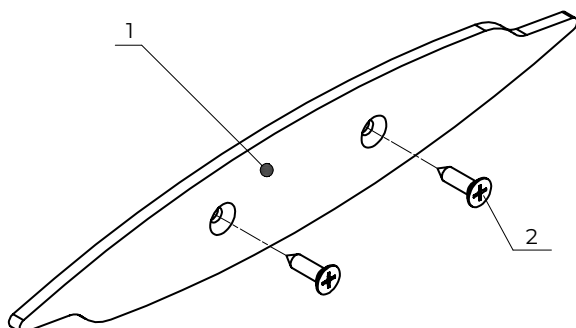
* Vaste verstelbare beugels, 50 of 40 mm breed

SUNBREAKER 210 VAST

Al-vinkap Type 1 SET

Opmerking:

De tekening toont de rechter eindkap. De set bevat ook een linker eindkap, die een spiegelbeeld is van de rechter.



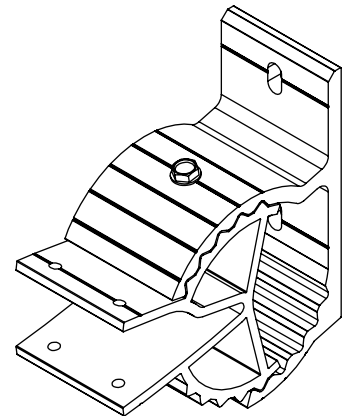
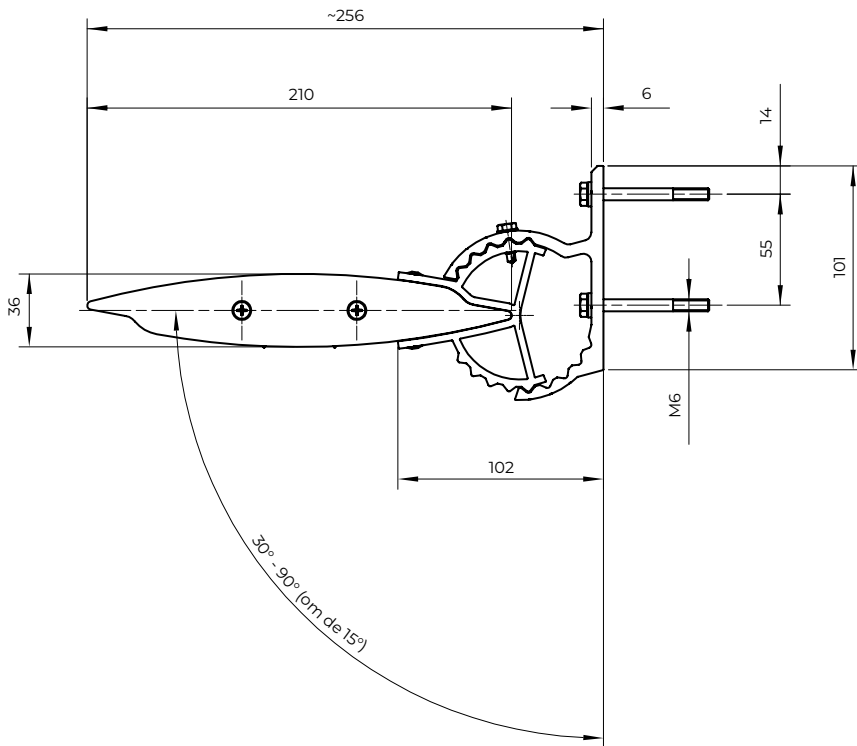
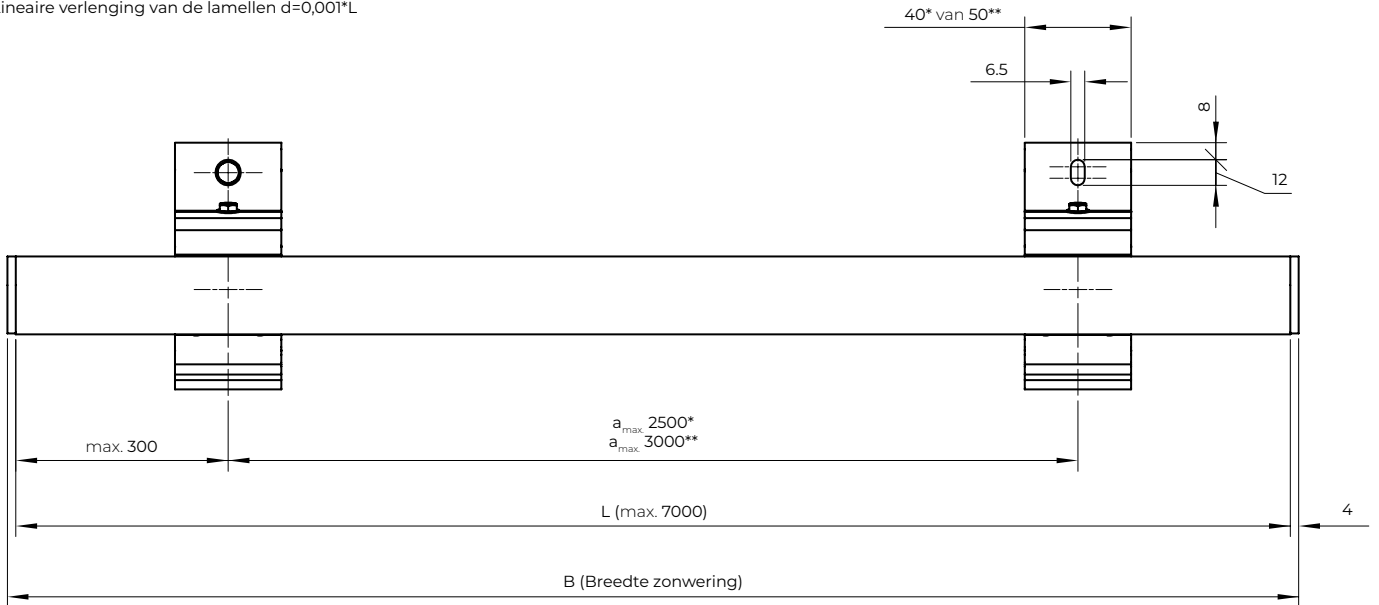
1. Aluminium vinkap type 1 (L of P) – geverfd aluminium of roestvrij staal
2. ST4,2x16 plaatschroef met conische kop

SUNBREAKER 210 VAST

Vaste zonwering 210 met vaste verstelbare beugel

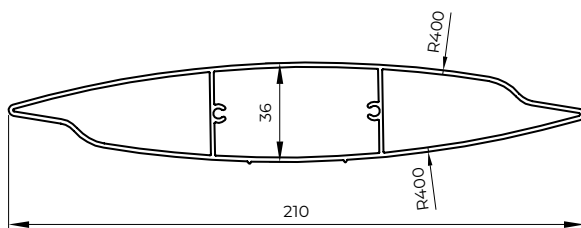
Opmerking:

Lineaire verlenging van de lamellen $d=0,001 \cdot L$



SUNBREAKER 210 VAST

Dorpel dwarsdoorsnede



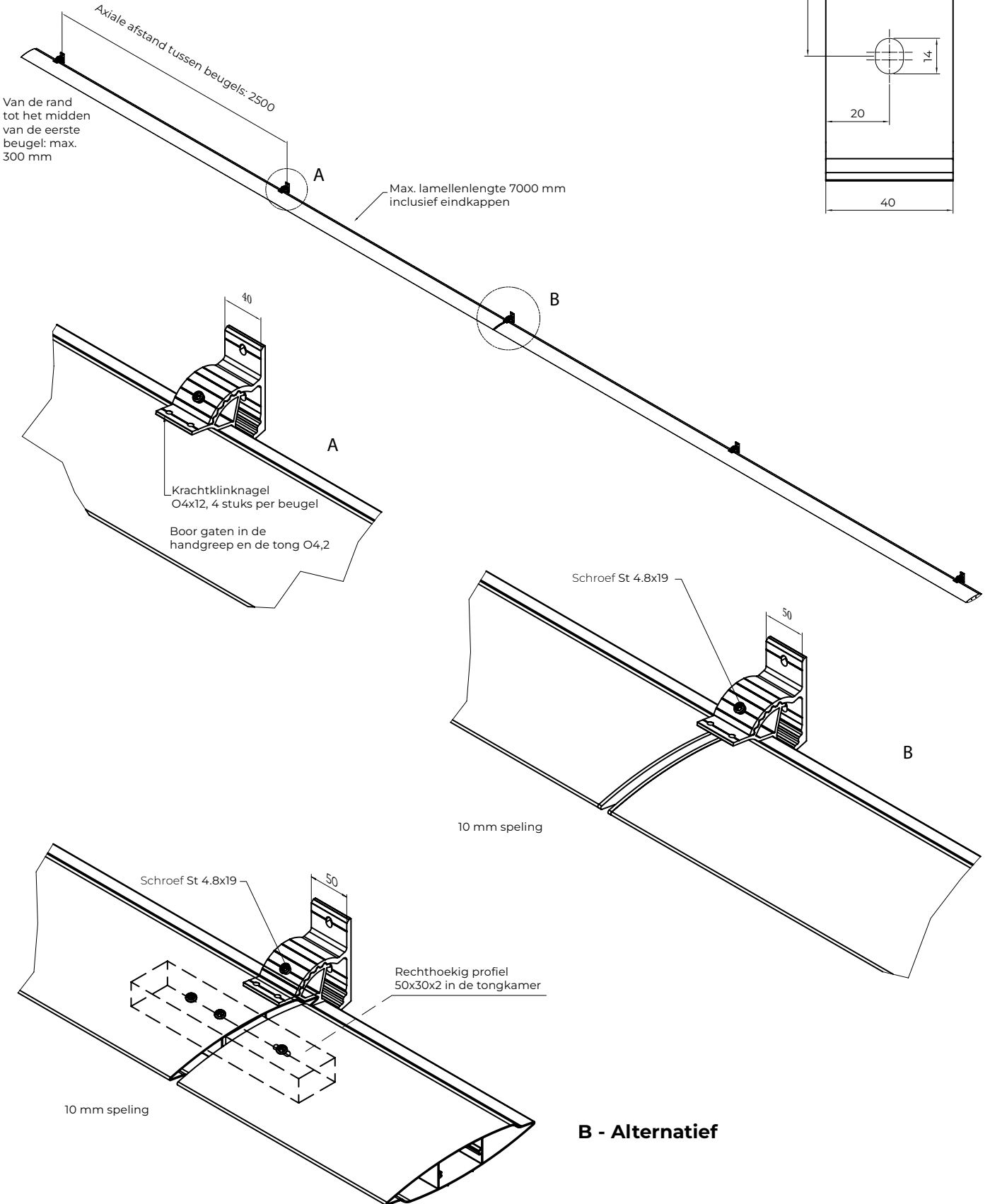
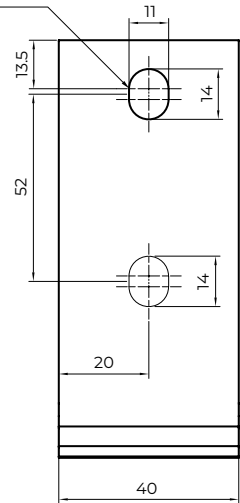
Materiaal: EN AW6063 T66
 Massa: 2.06 kg/m
 Land: 7.62 cm²
 J1 250.7 cm⁴
 J2 11.6 cm⁴

SUNBREAKER 210 VAST

Modulaire verbinding - Beugels van 40 mm

Max. ankerdiameter M6.

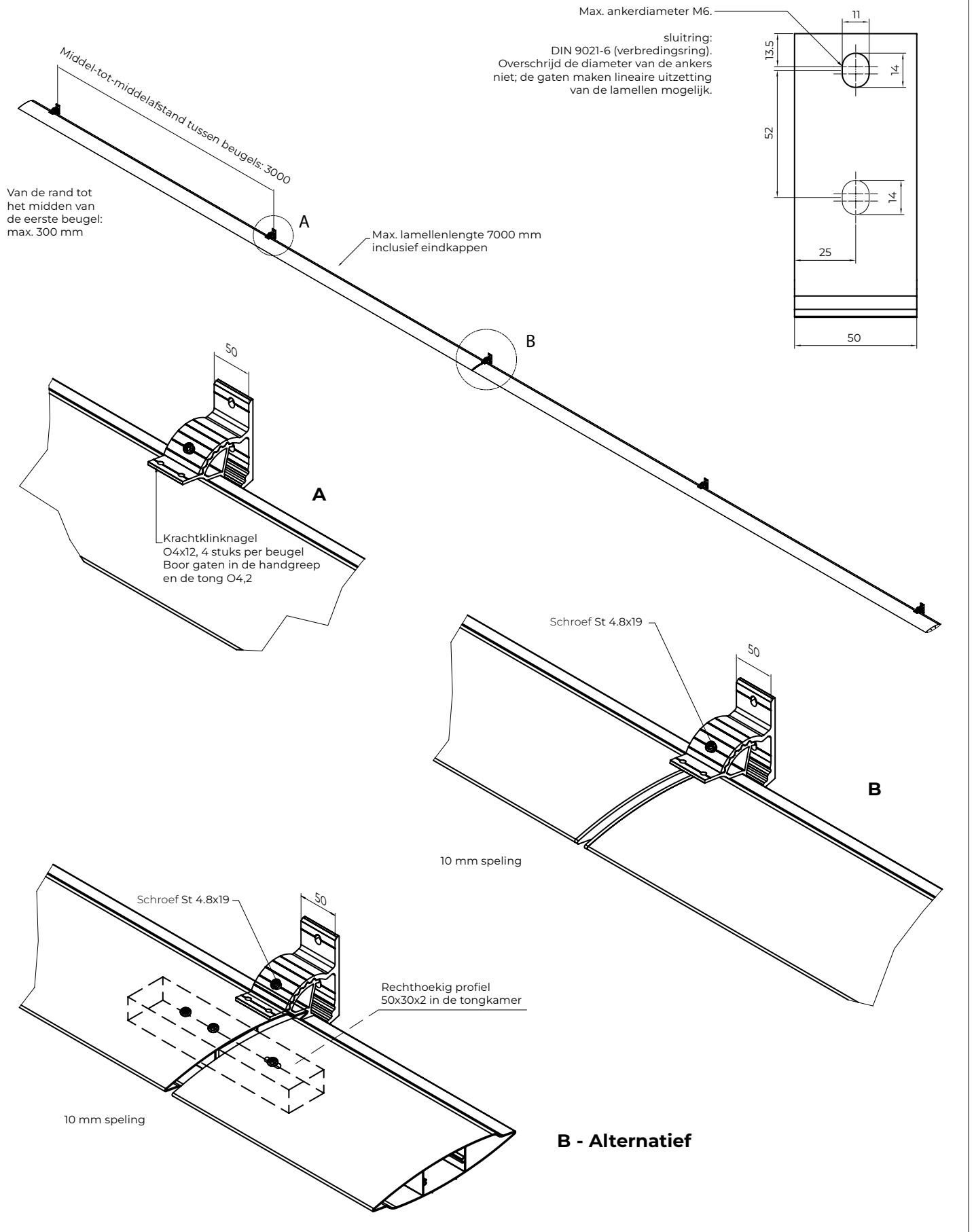
sluitring:
DIN 9021-6 (verbredingsring).
Overschrijd de diameter van de ankers
niet; de gaten maken lineaire uitzetting
van de lamellen mogelijk.



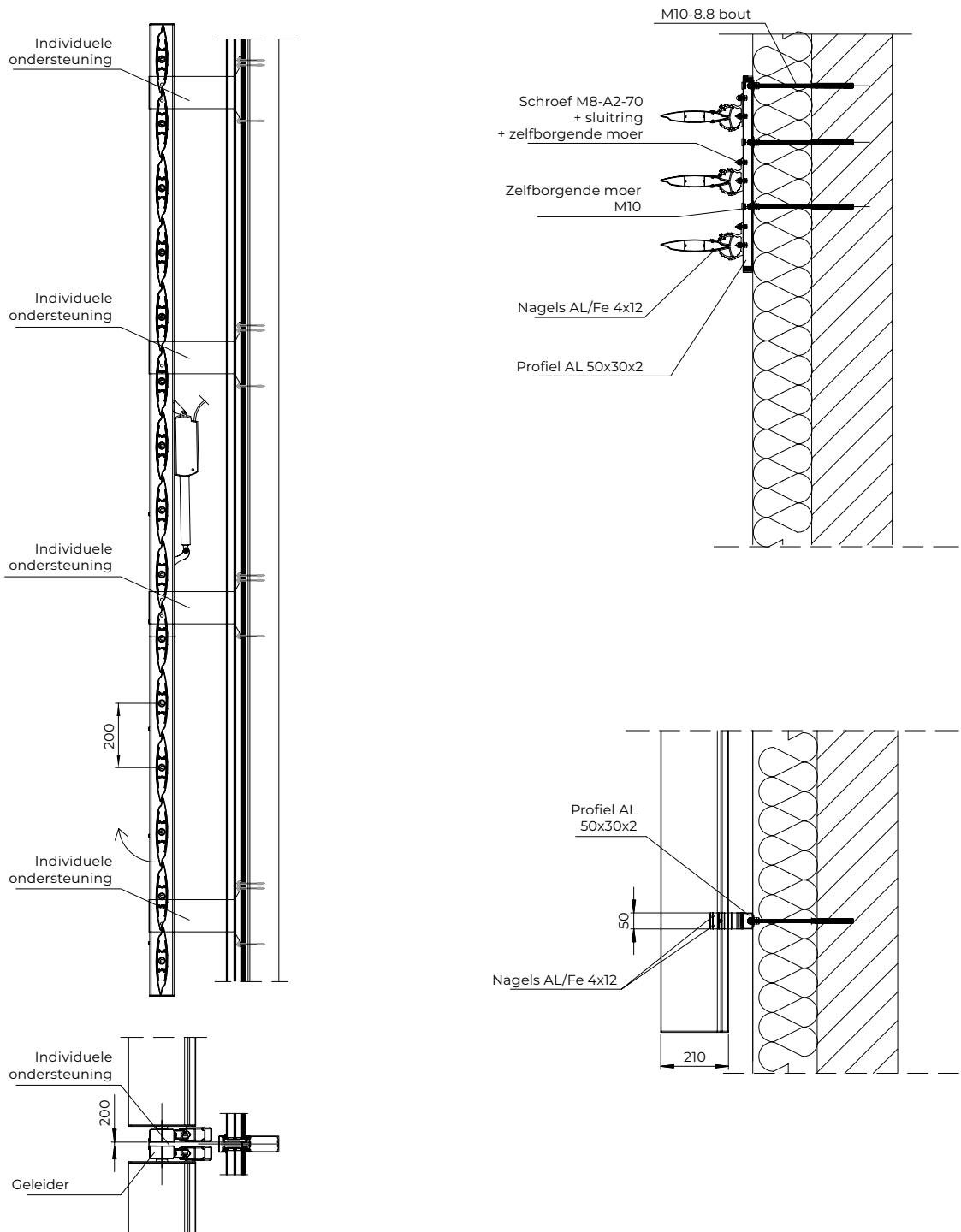
B - Alternatief

SUNBREAKER 210 VAST

Modulaire verbinding 50 mm beugels



SUNBREAKER 210
Installatievoorbeelden



TECHNISCHE BIJLAGE - PERGOLA'S

Het product voldoet aan de CE-veiligheidseisen

ALUPROF

Hoofdkantoor

ul. Warszawska 153
43-300 Bielsko-Biała, Polen
tel. +48 33 81 95 300
fax +48 33 82 20 512
e-mail: aluprof@aluprof.eu
www.aluprof.com

TECHNISCHE BIJLAGE - PERGOLA'S

ul. Wschodnia 23a
45-449 Opole, Polen
tel. +48 77 55 32 100

SUPLEMENT TECHNICZNY - PERGOLE
Onder voorbehoud van technische wijzigingen.
Geldig vanaf 2026.05.12